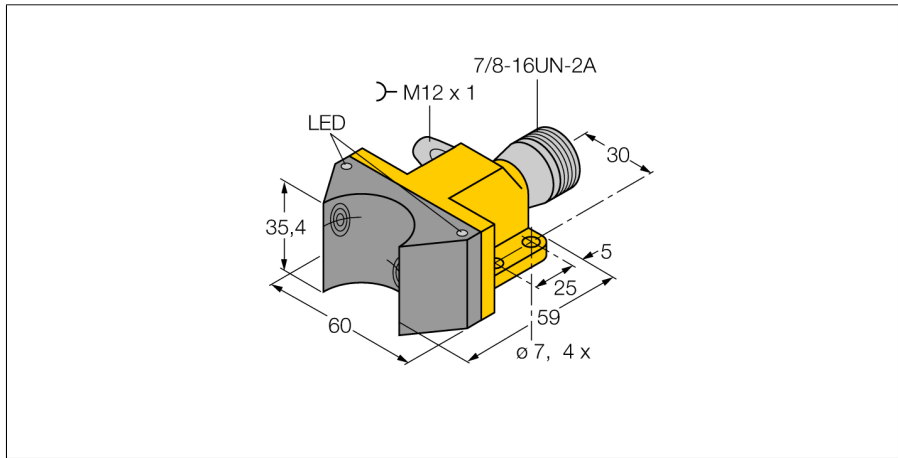


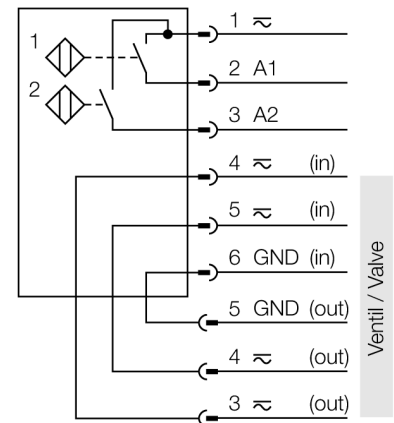
**principio inductivo**  
**sensor dual para actuadores rotativos**  
**NI4-DSU35-2ADZ30X2-B1160-FKE4.5**



- rectangular, carcasa de la línea DSU35
- plástico, PP-GF30-VO
- dos salidas para supervisión de la posición de actuadores rotativos
- todas las partes metálicas de la carcasa de acero inoxidable
- montaje en todos los actuadores comunes
- conexión a válvula posible
- 2 contactos de cierre
- 3 hilos AC, 20...250 VAC
- 3 hilos DC, 10...300 VDC
- conector, 7/8"

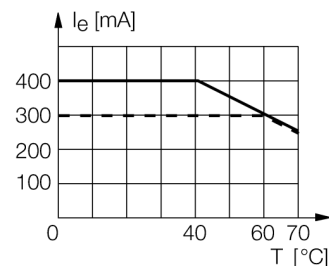
<b>Designación de tipo</b>	NI4-DSU35-2ADZ30X2-B1160-FKE4.5
Nº de identificación	4290011
<b>Distancia de conmutación nominal Sn</b>	4 mm
Condición para el montaje	no enrasado
Factor de corrección	St37 = 1; Al = 0,3; acero inoxidable = 0,7; Ms = 0,4
Precisión de repetición	≤ 2 % v. f.
Variación de temperatura	10 %
Histéresis	3...15 %
Temperatura ambiente	-25... +70°C
<b>Tensión de servicio</b>	20...250 VAC
Tensión de servicio	10...300 VDC
Corriente de servicio nominal AC	≤ 400 mA
Corriente DC nominal	≤ 300 mA
Frecuencia	≥ 50...≤ 60Hz
Corriente residual	≤ 1.7 mA
Tensión nominal de aislamiento	≤ 1.5 kV
Sobrecorriente momentánea	≤ 3 A (≤ 20 ms máx. 5 Hz)
Protección cortocircuito	sí/ de triquete
Fallo de la tensión en I <sub>c</sub>	≤ 6 V
Protección ante corto-circuito/polaridad inversa	sí/ completa
Función de salida	6 hilos, 2 de cierre
Corriente de servicio mín. I <sub>m</sub>	≤ 3 mA
Activación de la válvula	max. 250 VAC/DC 4 A
Protección de cortocircuito / Watchdog de la salida	no/ no
Frecuencia de conmutación	0.02 kHz
<b>Modelo</b>	sensor dual para la supervisión de válvulas, DSU35
Medidas	59 x 60 x 35.4 mm
Material de la carcasa	plástico, PP-GF30, amarillo
Material de la cara activa	plástico, PP-GF30, negro
Adaptador del conector	metal, A4 1.4401 (AISI 316)
Conexión	conector, 7/8"
Conexión de la válvula	conector, M12 x 1
Resistencia a la vibración	55 Hz (1 mm)
Resistencia al choque	30 g (11 ms)
Grado de protección	IP67
MTTF	2283Años según SN 29500 (ed. 99) 40°C
<b>Indicación estado de conmutación</b>	2 LED amarillo / rojo

**Esquema de conexiones**



**Principio de funcionamiento**

Los sensores inductivos detectan sin desgaste ni contacto los objetos metálicos. Los sensores duales están fabricados especialmente para controlar la posición de accionadores giratorios y combinan la fiabilidad de la detección inductiva sin contacto con la flexibilidad de carcasas modulares.



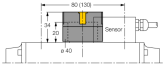
**principio inductivo**  
**sensor dual para actuadores rotativos**  
**NI4-DSU35-2ADZ30X2-B1160-FKE4.5**

**Accesorios**

Modelo	N° de identificación		Dibujo acotado
BTS-DSU35-EB1	6900225	kit de activación (puck) para sensores duales; posición final atenuada; patrón de agujeros en la superficie de la brida 80 x 30 mm y 130 x 30 mm; eje de conexión (extensión del eje) altura 20 (30) mm / Ø max. 30 mm	
BTS-DSU35-Z01	6900229	kit de montaje para sensores duales, para actuadores rotativos grandes: Ø de disco y arandela elástica max. 65 mm; patrón de agujeros en la superficie de la brida 30 x 80 mm (30 x 130 mm); eje de conexión (extensión del eje) altura 30 mm / Ø max. 30 mm	
BTS-DSU35-Z02	6900230	kit de montaje para sensores duales, para actuadores rotativos grandes: Ø de disco y arandela elástica max. 65 mm; patrón de agujeros en la superficie de la brida 30 x 80 mm (30 x 130 mm); eje de conexión (extensión del eje) altura 20 (30) mm / Ø max. 40 mm	
BTS-DSU35-Z03	6900231	kit de montaje para sensores duales, para actuadores rotativos grandes: Ø de disco y arandela elástica max. 110 mm; patrón de agujeros en la superficie de la brida 30 x 130 mm; eje de conexión (extensión del eje) altura 30 mm / Ø max. 70 mm	
BTS-DSU35-Z07	6900403	kit de montaje para sensores duales, para actuadores rotativos grandes: Ø de disco y arandela elástica max. 110 mm; patrón de agujeros en la superficie de la brida 30 x 130 mm; eje de conexión (extensión del eje) altura 30 mm / Ø max. 75 mm	

**principio inductivo**  
**sensor dual para actuadores rotativos**  
**NI4-DSU35-2ADZ30X2-B1160-FKE4.5**

**Accesorios**

Modelo	N° de identificación		Dibujo acotado
BTS-DSU35-EBE3	6901070	kit de activación (puck) para sensores duales; posición final activada; punto de conmutación para apertura y cierre regulable; patrón de agujeros sobre la brida 80 x 30 mm y 130 x 30 mm; eje de conexión (vástago del eje) altura 20 / Ø max. 30 mm	
BTS-DSU35-EU2	6900455	kit de activación (puck) para sensores duales; posición final no atenuada para accionamientos de giro a la derecha y a la izquierda; patrón de agujeros en la superficie de la brida 80 x 30 mm y 130 x 30 mm; eje de conexión (pivote) altura 20 (30) mm / Ø max. 30 mm	