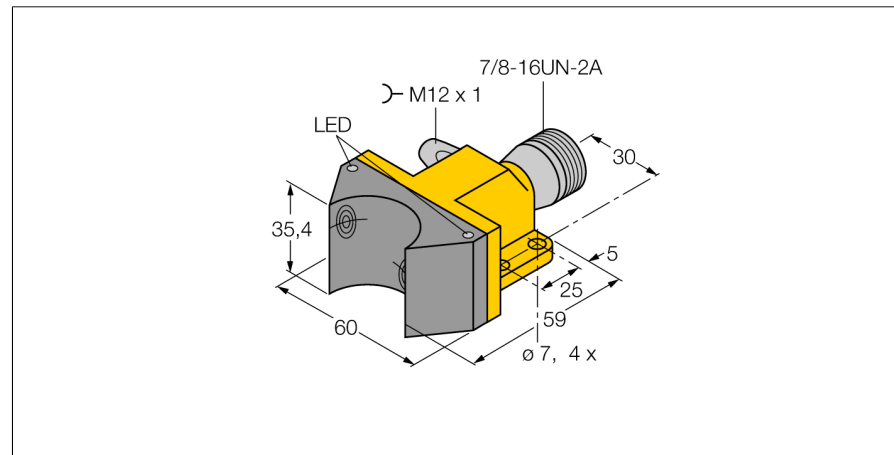


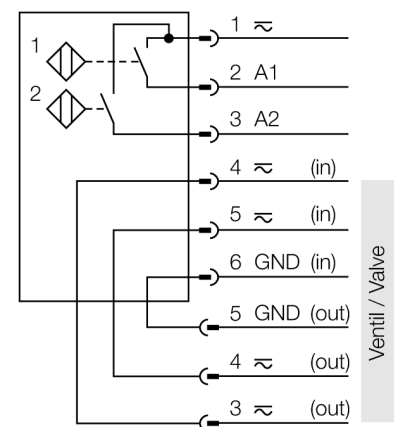
inductif
détecteur double pour actionneurs d'électrovannes
NI4-DSU35-2ADZ30X2-B1160-FKE4.5



- rectangulaire, format DSU35
- plastique, PB-GF30-VO
- deux sorties pour la détection du positionnement sur actionneurs d'électrovannes
- tous les parties de boîtier métalliques en acier inoxydable
- montage sur tous les entraînements standard
- connexion de valves possible
- 2 x N.O.
- AC 3 fils, 20...250 VAC
- DC, 3 fils, 10...300 VDC
- connecteur, 7/8''

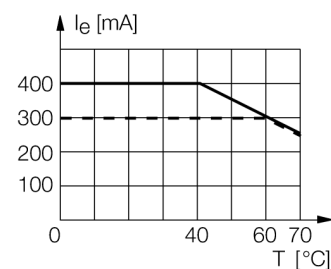
| | |
|--|--|
| Type | NI4-DSU35-2ADZ30X2-B1160-FKE4.5 |
| No. d'identité | 4290011 |
| Portée nominale Sn | 4 mm |
| Condition de montage | non-blindé |
| Facteurs de correction | A37 = 1; Al = 0,3; acier inoxydable = 0,7; Ms = 0,4 |
| Reproductibilité | ≤ 2 % de la valeur finale |
| Dérive en température | 10 % |
| Hystérésis | 3...15 % |
| Température ambiante | -25...+70 °C |
| Tension de service | 20...250VAC |
| Tension de service | 10...300 VDC |
| Courant de service nominal (AC) | ≤ 400 mA |
| Courant de service nominal (DC) | ≤ 300 mA |
| Fréquence | ≥ 50...≤ 60 Hz |
| Courant résiduel | ≤ 1.7 mA |
| Tension d'isolement nominale | ≤ 1.5 kV |
| Courant de choc | ≤ 3 A (≤ 20 ms max. 5 Hz) |
| Protection contre les courts-circuits | oui/ en encliquetant |
| Tension de déchet à I _e | ≤ 6 V |
| Protection contre les ruptures de câble/inversions de polarité | oui/ entièrement |
| Fonction de sortie | 6 fils, 2 x N.O. |
| Courant min. de service I _m | ≤ 3 mA |
| Commande de vannes | max. 250 VAC/DC 4 A |
| Protection de court-circuit / chien de garde de la sortie | non/ non |
| Fréquence de commutation | 0.02 kHz |
| Format | détecteur double pour le contrôle de position de vannes, DSU35 |
| Dimensions | 59 x 60 x 35.4 mm |
| Matériau de boîtier | plastique, PP-GF30, jaune |
| Matériau face active | plastique, PP-GF30, noir |
| Adaptateur enfichable | métal, A4 1.4401 (AISI 316) |
| Raccordement | connecteur, 7/8" |
| Connexion de vanne | Connecteur, M12 x 1 |
| Résistance aux vibrations | 55 Hz (1 mm) |
| Résistance aux chocs | 30 g (11 ms) |
| Type de protection | IP67 |
| MTTF | 2283Années suivant SN 29500 (Ed. 99) 40°C |
| Indication de l'état de commutation | 2 x LED jaune / rouge |

Schéma de raccordement



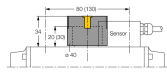
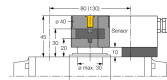
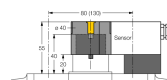
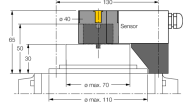
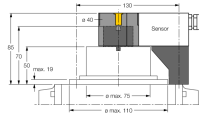
Principe de fonctionnement

Les détecteurs inductifs permettent de détecter des objets métalliques sans contact physique et sans usure. Les détecteurs doubles sont spécialement conçus pour la détection du positionnement sur actionneurs d'électrovannes et combinent la fiabilité des détecteurs inductifs sans contact physique avec la flexibilité d'un boîtier modulaire.



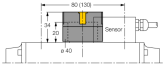
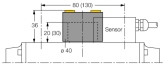
inductif
détecteur double pour actionneurs d'électrovannes
NI4-DSU35-2ADZ30X2-B1160-FKE4.5

Accessoires

| Type | No. d'identité | | Dimensions |
|---------------|----------------|--|---|
| BTS-DSU35-EB1 | 6900225 | jeu de commande (palet) pour les détecteurs doubles; position finale influencée; configuration des trous sur face à flasque 80 x 30 mm et 130 x 30 mm; axe de raccordement (pivot) hauteur 20 (30) / Ø max. 30 mm |  |
| BTS-DSU35-Z01 | 6900229 | jeu de montage pour des détecteurs doubles pour les actionneurs d'électrovannes plus grands: Ø disque et circlip max. 65 mm ; configuration des trous sur face à flasque 30 x 80 mm (30 x 130 mm), axe de raccordement (pivot) hauteur 20 mm / Ø max. 30 mm |  |
| BTS-DSU35-Z02 | 6900230 | jeu de montage pour des détecteurs doubles pour les actionneurs d'électrovannes plus grands: Ø disque et circlip max. 65 mm ; configuration des trous sur face à flasque 30 x 80 mm (30 x 130 mm) ; axe de raccordement (pivot) hauteur 20 (30) / Ø max. 40 mm |  |
| BTS-DSU35-Z03 | 6900231 | jeu de montage pour des détecteurs doubles pour les actionneurs d'électrovannes plus grands: Ø disque et circlip max. 110 mm; configuration des trous sur face à flasque 30 x 130 mm, axe de raccordement (pivot) hauteur 30 mm / Ø max. 70 mm |  |
| BTS-DSU35-Z07 | 6900403 | jeu de montage pour des détecteurs doubles pour les actionneurs d'électrovannes plus grands: Ø disque et circlip max. 110 mm; configuration des trous sur face à flasque 30 x 130 mm, axe de raccordement (pivot) hauteur 50 mm / Ø max. 75 mm |  |

inductif
détecteur double pour actionneurs d'électrovannes
NI4-DSU35-2ADZ30X2-B1160-FKE4.5

Accessoires

| Type | No. d'identi-té | | Dimensions |
|----------------|-----------------|---|---|
| BTS-DSU35-EBE3 | 6901070 | jeu de commande (palet) pour détecteurs doubles; position finale influencée; point de commutation "ouvert" et "fermé" réglables; configuration des trous sur face à flasque 80 x 30 mm et 130 x 30 mm; axe de raccordement (pivot) hauteur 20 mm / Ø max. 30 mm |  |
| BTS-DSU35-EU2 | 6900455 | jeu de commande (palet) pour détecteurs doubles; position finale non-influencée pour entraînements tournant à droite et à gauche; configuration des trous sur face à flasque 80 x 30 mm et 130 x 30 mm; axe de raccordement (pivot) hauteur 20 mm (30) / Ø max. 30 mm |  |