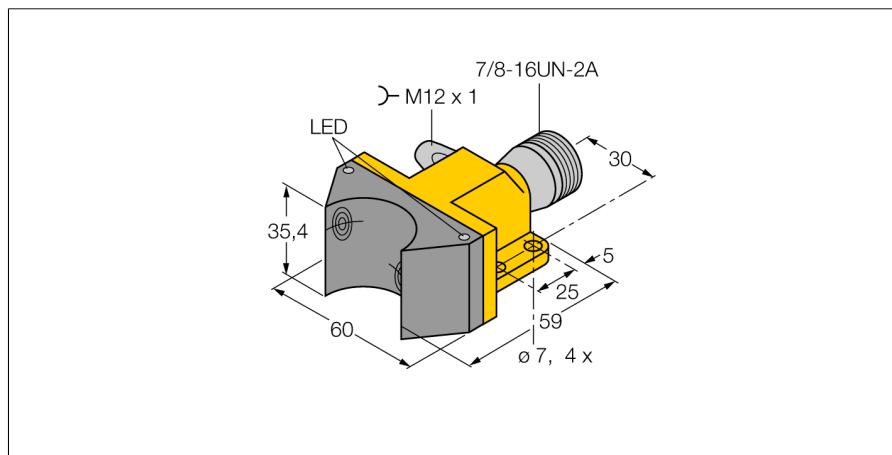


Indukční senzor dvojitý senzor pro rotační pohony NI4-DSU35-2ADZ30X2-B1160-FKE4.5

- kvádrové pouzdro DSU35
- plast PP-GF30-VO
- dva výstupy pro kontrolu polohy rotačního pohony
- všechny kovové díly pouzdra z nerez oceli
- montáž na standardní pohony
- možnost ventilové přípojky
- 2 x spínací kontakt
- AC 3drát, 20...250 VAC
- 3drát DC, 10...300 VDC
- konektor 7/8"



Typové označení NI4-DSU35-2ADZ30X2-B1160-FKE4.5
Identifikační číslo 4290011

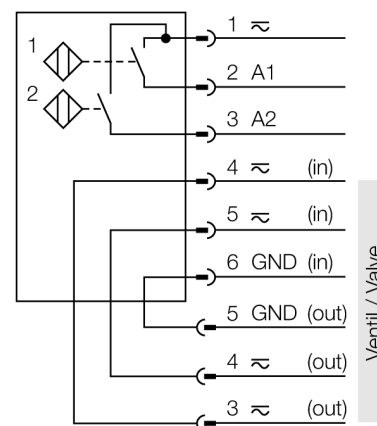
Jmenovitá spínací vzdálenost S_n 4 mm
Provedení nevestavné
Faktor korekce $St_{37} = 1; Al = 0,3; nerez = 0,7; Ms = 0,4$
Opakovatelnost $\leq 2\%$ z rozsahu
Teplotní drift 10 %
Hystereze 3...15 %
Okolní teplota -25... +70°C

Napájecí napětí 20...250 VAC
Napájecí napětí 10...300VDC
Jmenovitý provozní proud AC ≤ 400 mA
DC jmenovitý provozní proud ≤ 300 mA
Frekvence $\geq 50... \leq 60$ Hz
Zbytkový proud $\leq 1,7$ mA
Jmenovité izolační napětí $\leq 1,5$ kV
Špičkový proud ≤ 3 A (≤ 20 ms max. 5 Hz)
Ochrana proti zkratu ano/ s klidovou polohou
Pokles napětí při I_n ≤ 6 V
Ochrana proti přerušení vodiče / přepólování ano/ kompletní
Výstupní funkce 6drát, 2x spínací kontakt
nejmenší provozní proud I_m ≤ 3 mA
Ovládání ventilu max. 250 VAC/DC 4 A
Ochrana proti zkratu / watchdog výstupu ne/ ne
Frekvence spínání 0.02 kHz

Pouzdro dvojitý senzor pro ventily, DSU35
Rozměry 59 x 60 x 35.4 mm
Materiál pouzdra plast, PP-GF30, žlutá
Materiál aktivní plochy plast, PP-GF30, černá
Připojovací konektor kov, A4 1.4401 (AISI 316)
Připojení konektor, 7/8"
Připojení ventilu konektor, M12 x 1
Odolnost vůči vibracím 55 Hz (1 mm)
Odolnost proti rázům 30 g (11 ms)
Stupeň krytí IP67
MTTF 2283Roky dle SN 29500 (Ed. 99) 40°C

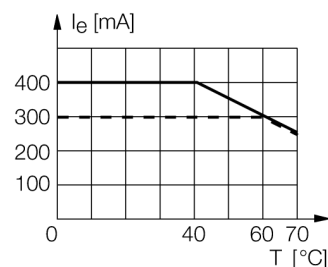
Indikace stavu výstupu 2 x LED žlutá / červená

Schéma zapojení



Funkční princip

Indukční senzory detekují bezdotykově a bez opotřebení kovové objekty. Dvojitě senzory jsou speciálně konstruovány pro kontrolu koncových poloh otočných ventilů. Kombinují funkční bezpečnost bezdotykových indukčních senzorů s velkou flexibilitou v provedení pouzdra.



Indukční senzor dvojitý senzor pro rotační pohony NI4-DSU35-2ADZ30X2-B1160-FKE4.5

Příslušenství

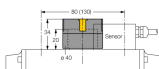
Typové označení	Identifikační číslo		Rozměrový náčrtek
BTS-DSU35-EB1	6900225	Montážní sada (puk); ztlumení v koncové poloze; rozteč otvorů na přírubě 80x30 mm a 130x30 mm; přípojovací hřídel (čep hřídele) výška 20 (30) / Ø max. 30 mm	
BTS-DSU35-Z01	6900229	Montážní sada pro velké rotační pohony: Ø puku a pojistná podložka max. 65 mm; rozteč otvorů na přírubě 30x80 mm (30x130 mm); přípojovací hřídel (čep hřídele) výška 30 / Ø max. 30 mm	
BTS-DSU35-Z02	6900230	Montážní sada pro velké rotační pohony: Ø puku a pojistná podložka max. 65 mm; rozteč otvorů na přírubě 30 80 mm (30x130 mm); přípojovací hřídel (čep hřídele) výška 20 / Ø max. 40 mm	
BTS-DSU35-Z03	6900231	Montážní sada pro velké rotační pohony: Ø puku a pojistné podložky max. 110 mm; rozteč otvorů na přírubě 30x130 mm; přípojovací hřídel (čep hřídele) výška 30 / Ø max. 70 mm	
BTS-DSU35-Z07	6900403	Montážní sada pro velké rotační pohony: Ø puku a pojistné podložky max. 110 mm; rozteč otvorů na přírubě 30 x 130 mm; přípojovací hřídel (čep hřídele) výška 50 / Ø max. 75 mm	

**Indukční senzor
dvojitý senzor pro rotační pohony
NI4-DSU35-2ADZ30X2-B1160-FKE4.5**

TURCK

Industrial
Automation

Příslušenství

Typové označení	Identifikační číslo		Rozměrový náčrtek
BTS-DSU35-EBE3	6901070	Montážní sada (puk); zatlumení v koncové poloze; oba spínací body nastavitelné; rozteč otvorů na přírubě 80 x 30 mm a 130 x 30 mm; připojovací hřídel (čep hřídele) výška 20 / Ø max. 30 mm	
BTS-DSU35-EU2	6900455	Montážní sada pro dvojité senzory (puk); zatlumení v koncové poloze; rozteč otvorů na přírubě 80 x 30 mm a 130 x 30 mm; připojovací hřídel (čep hřídele) výška 20 (30) / Ø max. 30 mm	