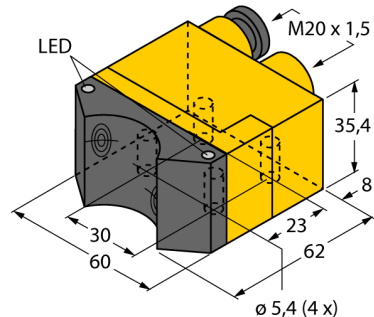
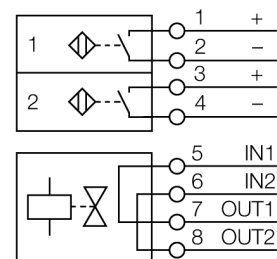


# inductieve dubbelsensor voor de positiecontrole op kleppen NI4-DSU35TC-2AD4X2



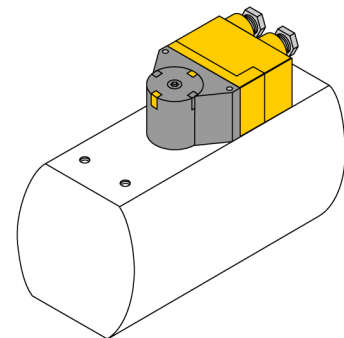
- rechthoekig, bouwvorm DSU35
- kunststof, PP-GF30-VO
- twee uitgangen voor de detectie van de positie van de klepstanden
- montage op alle standaardaandrijvingen
- DC 2 x tweedraads, 10...65 VDC
- 2 x N.O.
- Aansluitklemmenruimte

### Aansluitschema



### Funcieprincipe

Inductieve sensoren detecteren contactloos en slijtagevrij metalen voorwerpen. Dubbelsensoren zijn speciaal ontworpen voor de positiecontrole op kleppen en combineren de bedrijfszekerheid van contactloze inductieve sensoren met de flexibiliteit van een opbouwbehuizing.



<b>Type</b>	NI4-DSU35TC-2AD4X2
<b>Ident no.</b>	4430130
<b>Nominale schakelafstand <math>S_n</math></b>	4 mm
<b>Inbouwvoorwaarde</b>	niet-bondig
<b>Correctiefactoren</b>	St37 = 1; Al = 0,3; roestvast staal = 0,7; Ms = 0,4
<b>Herhalingsnauwkeurigheid</b>	≤ 2 % van eindwaarde
<b>Temperatuurdrift</b>	10 %
<b>Hysteresis</b>	3...15 %
<b>Omgevingstemperatuur</b>	-25...+70 °C
<b>Bedrijfsspanning <math>U_s</math></b>	10...65 VDC
<b>Restriempelspanning</b>	≤ 10 % $U_s$
<b>DC nominale bedrijfsstroom</b>	≤ 100 mA
<b>Reststroom</b>	≤ 0.6 mA
<b>Nominale isolatiespanning</b>	≤ 0.5 kV
<b>Kortsluitbeveiliging</b>	ja/ pulserend
<b>Spanningsverlies bij <math>I_s</math></b>	≤ 5 V
<b>Uitgangsfunctie</b>	4-draads, N.O.-contact, 2-draads
<b>kleinste bedrijfsstroom <math>I_m</math></b>	≤ 3 mA
<b>Ventilaansturing</b>	per sensor
<b>Schakelfrequentie</b>	≤ 2,5 A / ≤ 250 V 0.05 kHz
<b>Bouwvorm</b>	dubbelsensor voor klepstanddetectie, DSU35
<b>Afmetingen</b>	62 x 60 x 35 mm
<b>Materiaal behuizing</b>	kunststof, PP-GF30, geel
<b>Materiaal actief vlak</b>	kunststof, PP-GF30, zwart
<b>Aansluiting</b>	aansluitklemmenruimte
<b>Klemvermogen</b>	≤ 2.5 mm <sup>2</sup>
<b>Vibratiebestendigheid</b>	55 Hz (1 mm)
<b>Schokbestendigheid</b>	30 g (11 ms)
<b>Beschermingsgraad</b>	IP67
<b>MTTF</b>	2283Jaren volgens SN 29500 (Ed. 99) 40°C
<b>Schakeltoestandsindicatie</b>	2 x LEDgeel / rood
<b>Meegeleverd</b>	2 schroefbevestigingen (zwart), 1 afsluitstop

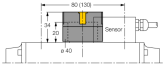
**inductieve  
dubbelsensor voor de positiecontrole op kleppen  
NI4-DSU35TC-2AD4X2**

**Toebehoren**

Type	Ident no.		Afmetingen
BTS-DSU35-EB1	6900225	bedempingsset (puck) voor dubbelsensoren; eindpositie bedempt; gatenconfiguratie op flensvlak 80 x 30 mm en 130 x 30 mm; aansluitas (astap) hoogte 20 (30) / Ø max. 30 mm	
BTS-DSU35-Z01	6900229	opbouwset voor dubbelsensoren voor grotere actuatoren: Ø schijf en veerring max. 65 mm; gatenconfiguratie op flensvlak 30 x 80 mm (30 x 130) mm; aansluitas (astap) hoogte 20 / Ø max. 30 mm	
BTS-DSU35-Z02	6900230	opbouwset voor dubbelsensoren voor grotere actuatoren: Ø schijf en veerring max. 65 mm; gatenconfiguratie op flensvlak 30 x 80 mm (30 x 130) mm; aansluitas (astap) hoogte 20 (30) / Ø max. 40 mm	
BTS-DSU35-Z03	6900231	opbouwset voor dubbelsensoren voor grotere actuatoren: Ø schijf en veerring max. 110 mm; gatenconfiguratie op flensvlak 30 x 130 mm; aansluitas (aseind) hoogte 30 / Ø max. 70 mm	
BTS-DSU35-Z07	6900403	opbouwset voor dubbelsensoren voor grotere actuatoren: Ø schijf en veerring max. 110 mm; gatenconfiguratie op flensvlak 30 x 130 mm; aansluitas (aseind) hoogte 50 / Ø max. 75 mm	

**inductieve  
dubbelsensor voor de positiecontrole op kleppen  
NI4-DSU35TC-2AD4X2**

**Toebehoren**

Type	Ident no.		Afmetingen
BTS-DSU35-EBE3	6901070	bedempingsset (puck) voor dubbelsensoren; eindpositie bedempt; open en gesloten schakelpunt instelbaar; gatenconfiguratie op flensvlak 80 x 30 mm en 130 x 30 mm; aansluitas (astap) hoogte 20 / Ø max. 30 mm	
BTS-DSU35-EU2	6900455	bedempingsset (puck) voor dubbelsensoren; eindpositie niet-bedempt voor rechts- en linksdraaiende aandrijvingen; gatenconfiguratie op flensvlak 80 x 30 mm en 130 x 30 mm; aansluitas (astap) hoogte 20 (30) / Ø max. 30 mm	