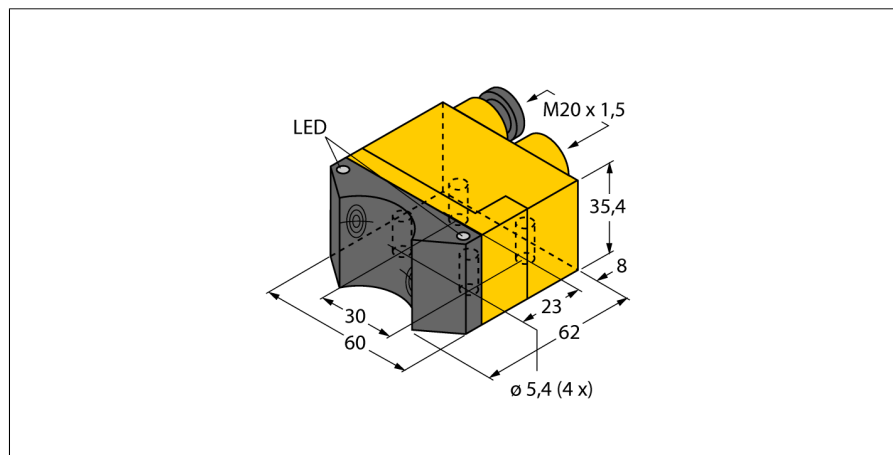


индуктивный

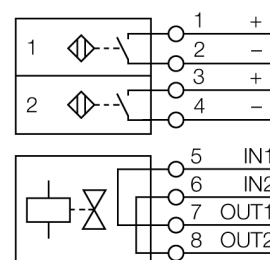
Сдвоенный датчик для приводов вращения

NI4-DSU35TC-2AD4X2



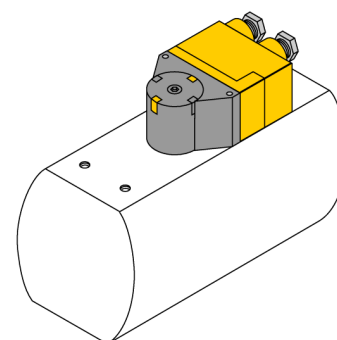
- прямоугольный, тип корпуса DSU35
- пластмасса, PP-GF30-VO
- 2 выхода для мониторинга положения приводов вращения
- монтаж на все стандартные приводы
- 2-проводной DC, 10...65 VDC
- 2 x нормально открытый
- терминальная коробка

Схема подключения



Принцип действия

Индуктивные датчики разработаны для бесконтактного (без износа) детектирования металлических объектов. Сдвоенные датчики разработаны специально для детектирования положения приводов вращения. Они сочетают надежность бесконтактных индуктивных датчиков с гибкостью модулярной системы корпусов.



Тип	NI4-DSU35TC-2AD4X2
Идент. №	4430130
Номинальное рабочее расстояние S_n	4 мм
Условия монтажа	не заподлицо
Корректировочные коэффициенты	St37 = 1; Al = 0.3; нерж. сталь = 0.7; Ms = 0.4
Повторяемость	≤ 2 % полн. шкалы
Температурный дрейф	10 %
Гистерезис	3...15 %
Температура окружающей среды	-25...+70 °C
Рабочее напряжение	10...65 В =
Остаточная пульсация	≤ 10 % $U_{нн}$
Номинальный постоянный рабочий ток	≤ 100 мА
Остаточный ток	≤ 0.6 мА
Номинальное напряжение на изоляции	≤ 0.5 кВ
Защита от короткого замыкания	да/ циклич.
Падение напряжения при I_n	≤ 5 В
Выходная функция	4-проводн., Н.О., 2-проводн.
Минимальный рабочий ток I_n	≤ 3 мА
Контроль вентиля	для каждого датчика
Частота переключения	≤ 2,5 А / ≤ 250 В 0.05 кГц
Конструкция	сдвоенный датчик для контроля положения клапана, DSU35
Размеры	62 x 60 x 35 мм
Материал корпуса	Пластмасса, PP-GF30, желтый
Материал активной поверхности	пластмасса, PP-GF30, черн.
Соединение	Клеммная коробка
Прижимная способность	≤ 2.5 мм ²
Вибростойкость	55 Гц (1 мм)
Ударопрочность	30 г (11 мс)
Класс защиты	IP67
МТТФ	2283лет в соответствии с SN 29500-(Изд. 99) 40 °C
Индикация состояния переключения	2 x светодиод желтый / красный
В объем поставки включены:	2 кабельных уплотнителя (черн.), 1 заглушка

индуктивный
Сдвоенный датчик для приводов вращения
NI4-DSU35TC-2AD4X2

TURCK

Industrial
Automation

Аксессуары

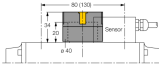
Наименование	Идент. №		Чертеж с размерами
BTS-DSU35-EB1	6900225	Монтажный набор (с мишенью) для сдвоенных датчиков; выход вкл. в конечном положении; расположение отверстий на фланце 80 x 30 мм и 130 x 30 мм; вал высотой 20 мм / макс. Ø 30 мм	
BTS-DSU35-Z01	6900229	Монтажный набор для сдвоенных датчиков, для больших поворотных приводов: кронштейн и шайба, максимальный Ø 65 мм; расположение отверстий на фланце 30 x 80 мм (30 x 130 мм), высота вала 30 мм / макс. Ø 30 мм	
BTS-DSU35-Z02	6900230	Монтажный набор для сдвоенных датчиков, для больших поворотных приводов: Ø диска и шайбы макс. 65 мм; расположение отверстий на фланце 30 x 80 мм (30 x 130 мм), высота вала 20 (30) мм / макс. Ø 40 мм	
BTS-DSU35-Z03	6900231	Монтажный набор для сдвоенных датчиков, для больших поворотных приводов: Ø диска и шайбы макс. 110 мм; расположение отверстий на фланце 30 x 130 мм, высота вала 30 мм / Ø макс. 70 мм	
BTS-DSU35-Z07	6900403	Монтажный набор для сдвоенных датчиков, для больших поворотных приводов: Ø диска и шайбы макс. 110 мм; расположение отверстий на фланце 30x130 мм; высота вала 50 мм / макс. Ø75 мм	

индуктивный
Сдвоенный датчик для приводов вращения
NI4-DSU35TC-2AD4X2

TURCK

Industrial
Automation

Аксессуары

Наименование	Идент. №		Чертеж с размерами
BTS-DSU35-EBE3	6901070	Монтажный набор (с мишенью) для сдвоенных датчиков; выход вкл. в конечном положении; настраиваемые точки "открыто" и "закрыто"; расположение отверстий на фланце 80 x 30 мм и 130 x 30 мм; высота вала 20 мм / макс. Ø 30 мм	
BTS-DSU35-EU2	6900455	Набор для сдвоенных датчиков положения клапана (risk); конечное положение не демпфированное для приводов вращения по и против часовой стрелки; конфигурация отверстий на поверхности фланца 80 x 30 мм и 130 x 30 мм; соединительный вал высотой 20 (30) мм / макс. Ø 30 мм	