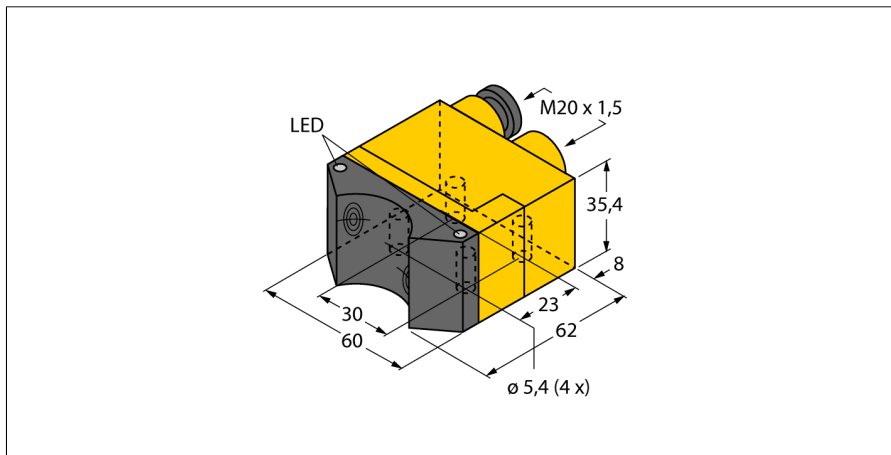
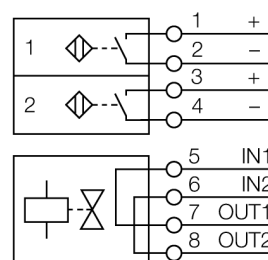


## Indukční senzor dvojitý senzor pro rotační pohony NI4-DSU35TC-2AD4X2



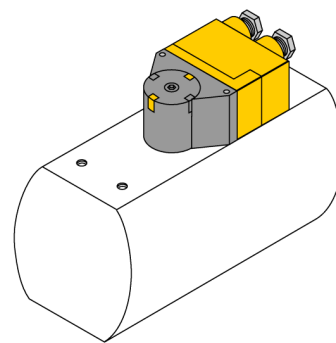
- kvádrové pouzdro DSU35
- plast PP-GF30-VO
- dva výstupy pro kontrolu polohy rotačního pohony
- montáž na standardní pohony
- DC 2drát, 10...65 VDC
- 2 x spínací kontakt
- svorkovnice

### Schéma zapojení



### Funkční princip

Indukční senzory detekují bezdotykově a bez opotřebení kovové objekty. Dvojité senzory jsou speciálně konstruovány pro kontrolu koncových poloh otočných ventilů. Kombinují funkční bezpečnost bezdotykových indukčních senzorů s velkou flexibilitou v provedení pouzdra.



<b>Typové označení</b>	NI4-DSU35TC-2AD4X2
Identifikační číslo	4430130
<b>Jmenovitá spínací vzdálenost<math>S_n</math></b>	4 mm
Provedení	nevestavné
Faktor korekce	St37 = 1; Al = 0,3; nerez = 0,7; Ms = 0,4
Opakovatelnost	≤ 2 % z rozsahu
Teplotní drift	10 %
Hystereze	3...15 %
Okolní teplota	-25... +70°C
<b>Napájecí napětí</b>	10...65VDC
Zvlnění	≤ 10 % $U_{ns}$
DC jmenovitý provozní proud	≤ 100 mA
Zbytkový proud	≤ 0.6 mA
Jmenovité izolační napětí	≤ 0.5 kV
Ochrana proti zkratu	ano/ taktovaná
Pokles napětí při $I_n$	≤ 5 V
Výstupní funkce	čtyřdrát, spínací kontakt, dvoudrát
nejmenší provozní proud $I_m$	≤ 3 mA
Ovládání ventilu	na senzor
Frekvence spínání	≤ 2,5 A / ≤ 250 V 0.05 kHz
<b>Pouzdro</b>	dvojitý senzor pro ventily, DSU35
Rozměry	62 x 60 x 35 mm
Materiál pouzdra	plast, PP-GF30, žlutá
Materiál aktivní plochy	plast, PP-GF30, černá
Připojení	svorkovnice
Klemmvermögen	≤ 2.5 mm <sup>2</sup>
Odolnost vůči vibracím	55 Hz (1 mm)
Odolnost proti rázům	30 g (11 ms)
Stupeň krytí	IP67
MTTF	2283Roky dle SN 29500 (Ed. 99) 40°C
<b>Indikace stavu výstupu</b>	2 x LED žlutá / červená
Součást dodávky	2 průchodky (černé), 1 záslepka

## Indukční senzor dvojitý senzor pro rotační pohony NI4-DSU35TC-2AD4X2

### Příslušenství

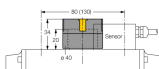
Typové označení	Identifikační číslo		Rozměrový náčrtek
BTS-DSU35-EB1	6900225	Montážní sada (puk); ztlumení v koncové poloze; rozteč otvorů na přírubě 80x30 mm a 130x30 mm; přípojovací hřídel (čep hřídele) výška 20 (30) / Ø max. 30 mm	
BTS-DSU35-Z01	6900229	Montážní sada pro velké rotační pohony: Ø puku a pojistná podložka max. 65 mm; rozteč otvorů na přírubě 30x80 mm (30x130 mm); přípojovací hřídel (čep hřídele) výška 30 / Ø max. 30 mm	
BTS-DSU35-Z02	6900230	Montážní sada pro velké rotační pohony: Ø puku a pojistná podložka max. 65 mm; rozteč otvorů na přírubě 30 80 mm (30x130 mm); přípojovací hřídel (čep hřídele) výška 20 / Ø max. 40 mm	
BTS-DSU35-Z03	6900231	Montážní sada pro velké rotační pohony: Ø puku a pojistné podložky max. 110 mm; rozteč otvorů na přírubě 30x130 mm; přípojovací hřídel (čep hřídele) výška 30 / Ø max. 70 mm	
BTS-DSU35-Z07	6900403	Montážní sada pro velké rotační pohony: Ø puku a pojistné podložky max. 110 mm; rozteč otvorů na přírubě 30 x 130 mm; přípojovací hřídel (čep hřídele) výška 50 / Ø max. 75 mm	

**Indukční senzor  
dvojitý senzor pro rotační pohony  
NI4-DSU35TC-2AD4X2**

**TURCK**

Industrial  
Automation

**Příslušenství**

Typové označení	Identifikační číslo		Rozměrový náčrtek
BTS-DSU35-EBE3	6901070	Montážní sada (puk); zatlumení v koncové poloze; oba spínací body nastavitelné; rozteč otvorů na přírubě 80 x 30 mm a 130 x 30 mm; připojovací hřídel (čep hřídele) výška 20 / Ø max. 30 mm	
BTS-DSU35-EU2	6900455	Montážní sada pro dvojitý senzory (puk); zatlumení v koncové poloze; rozteč otvorů na přírubě 80 x 30 mm a 130 x 30 mm; připojovací hřídel (čep hřídele) výška 20 (30) / Ø max. 30 mm	