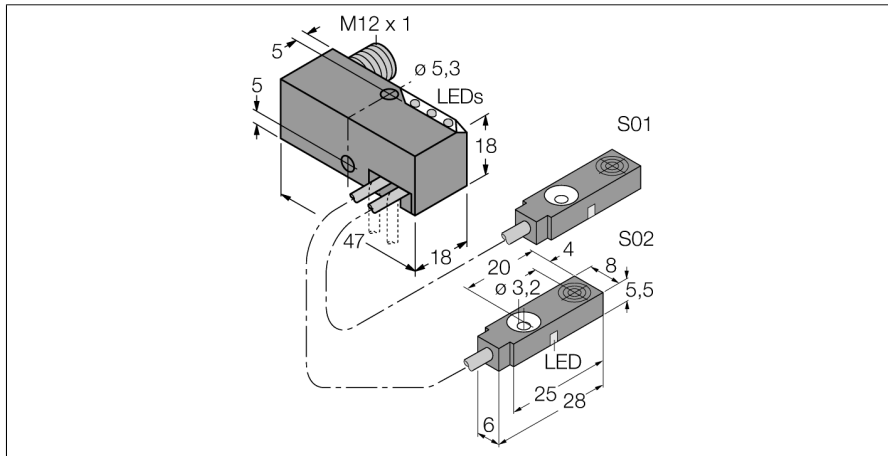
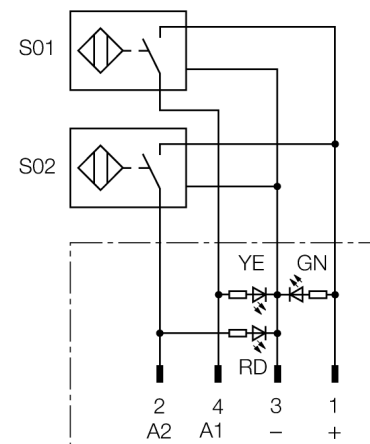


**Czujnik indukcyjny
do kontroli napinaczy
BI2-Q5,5-0,27-BS-2AP6X3-H1141/S34**



- blok zasilający z diodami oraz z podłączonymi dwoma czujnikami
- ustawialna pozycja bloku w zakresie 0° ...90°, otwór umożliwia swobodną instalację przewodu
- tworzywo sztuczne PBT-GF30-V0
- odporność na pole magnetyczne (spawanie) w polu DC i AC
- 2 wyjścia PNP NO
- 4-przewodowy DC, 10...30 VDC

Schemat podłączenia



Zasada działania

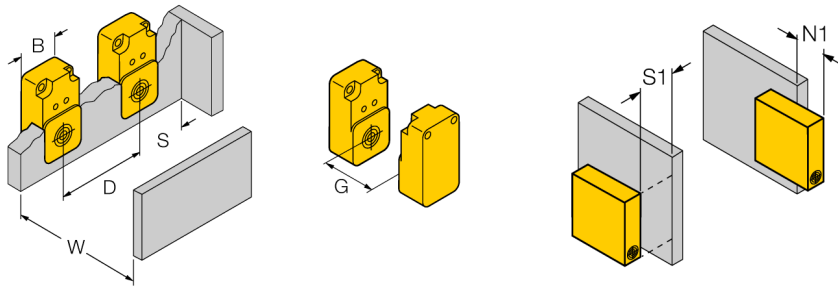
Firma TURCK oferuje specjalne, wygodne w stosowaniu, zestawy składające się z dwóch miniaturowych czujników realizujących detekcję "otwarcia/zamknięcia" napinaczy pneumatycznych. Ta rodzina produktów umożliwia prawie nieograniczoną liczbę konfiguracji czterech bloków zasilających z ponad czterdziestoma typami czujników.

Typ Nr kat.	BI2-Q5,5-0,27-BS-2AP6X3-H1141/S34 1613006
Nominalny zasięg detekcji Warunki montażowe Gwarantowany zasięg detekcji Współczynniki korekcji Powtarzalność Dryft temperaturowy Histereza Temperatura pracy	2 mm powierzchniowy ≤ (0,81 x S _n) mm St37 = 1; Al = 0,3; stal nierdzewna = 0,7; Ms = 0,4 ≤ 2 % pełnej skali 10 % 3...15 % -25...+70 °C
Napięcie zasilania Tętnienia szczytkowe Nominalny prąd zasilania DC Prąd bez obciążenia I ₀ Prąd szczytkowy Napięcie znamionowe izolacji Zabezpieczenie przed zwarcie Spadek napięcia przy I ₀ Ochrona przed przerwą w obwodzie/odwrotną polaryzacją Funkcja wyjścia Najniższy prąd zasilania I _m Częstotliwość przełączania	10...30VDC ≤ 10 % U _{ss} ≤ 150 mA ≤ 20 mA ≤ 0.1 mA ≤ 0.5 kV tak/ cykliczne ≤ 1.8 V tak/ całkowita 4-przewodowy, styk NO, PNP ≤ 1 mA 0.03 kHz
Wykonanie Wymiary Materiał obudowy Materiał powierzchni aktywnej Podłączenie Typ przewodu Przekrój poprzeczny przewodu: linka Odporność na wibracje Odporność na uderzenia Stopień ochrony MTTF	zestaw do kontroli napinaczy, Q5.5 47 x 18 x 18 mm metal, PBT tworzywo sztuczne, PP złącze, M12 x 1 2mm, szary, Lif9Y-11Y, PUR, 0.27 m 3 x 0.08mm ² 40x0.05mm ² 55 Hz (1 mm) 30 g (11 ms) IP67 2283lat zgodnie z SN 29500 (Ed. 99) 40 °C
Wskaźnik napięcia zasilania Wskaźnik stanu przełączenia	LED zielony 2 x LED żółty / czerwona

Czujnik indukcyjny do kontroli napinaczy BI2-Q5,5-0,27-BS-2AP6X3-H1141/S34

Instrukcja montażu / Opis	minimalny dystans
Dystans D	3 x B
Dystans W	3 x Sn
Dystans S	1,5 x B
Dystans G	6 x Sn
Dystans N	2 x Sn

Szerokość powierzchni aktywnej B	6.5 mm
---	--------



Uwaga, w przypadku tego czujnika obowiązkowy jest montaż niepowierzchniowy.

Pod następującymi warunkami możliwy jest montaż pół-powierzchniowy:

N1 = 0 mm i S1 = 1 mm lub

N1 = 1 mm i S1 = 0 mm

Wartości stosowane przy montażu w aluminium

N1 = 0 mm i S1 = 5 mm lub

N1 = 5 mm i S1 = 0 mm

Wartości stosowane przy montażu w St37.

**Czujnik indukcyjny
do kontroli napinaczy
BI2-Q5,5-0,27-BS-2AP6X3-H1141/S34**

TURCK

Industrial
Automation

Akcesoria - okablowanie

Typ	Nr kat.		Rysunek wymiarowy
RKC4.4T-2/TEL	6625013	Przewód podłączeniowy, złącze żeńskie M12, proste, 4-pinowe, długość: 2 m; materiał otuliny: PVC, czarny; certyfikat cULus; dostępne również inne długości kabli i typy otuliny, patrz www.turck.com	