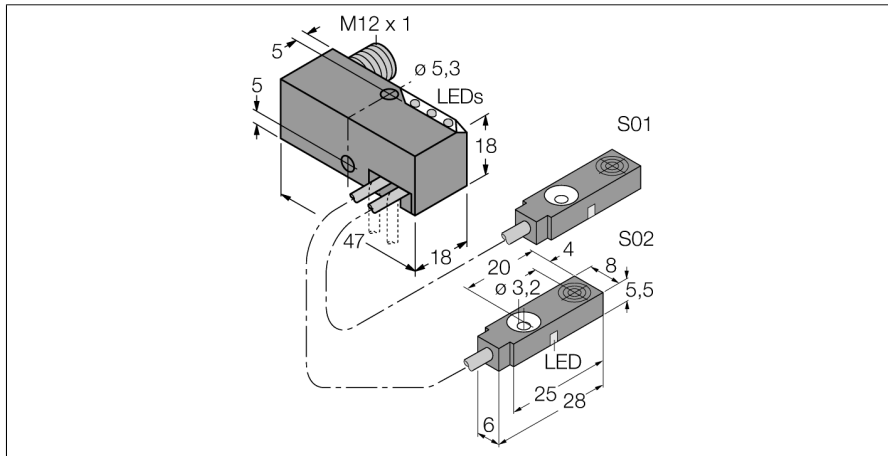
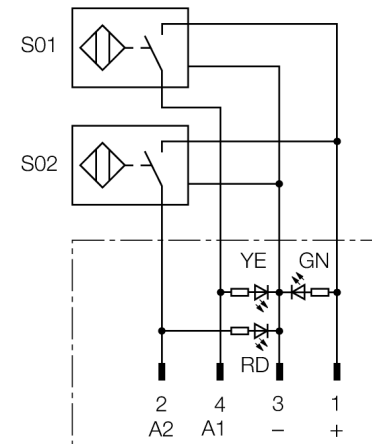


**Détecteur inductif**  
**contrôle de position sur pinces de serrage**  
**BI2-Q5,5-0,27-BS-2AP6X3-H1141/S34**



- bloc de puissance avec deux détecteurs raccordés et LED
- bloc complet orientable, 0° - 90° avec forage à pointe carrée pour plusieurs sorties de câble
- plastique, PBT-GF20-V0
- insensible aux champs magnétiques (courants de soudage) pour des champs continus et alternatifs
- 2 x N.O., sortie PNP
- DC, 4 fils, 10...30 VDC

**Schéma de raccordement**



**Principe de fonctionnement**

Turck propose des contrôles de position spéciaux sur pinces de serrage avec deux détecteurs miniatures comme solution appropriée pour la détection "ouvert/fermé". Turck propose une possibilité de combinaisons presque illimitée de quatre différents blocs de puissance et plus de 40 différents formats de modules de détecteur.

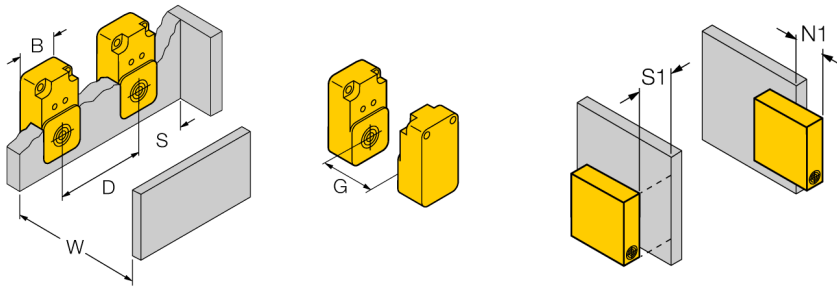
|  |   |
|--|---|
| <b>Type</b>  | BI2-Q5,5-0,27-BS-2AP6X3-H1141/S34                   |
| No. d'identité   | 1613006   |
| <b>Portée nominale Sn</b>                                      | 2 mm  |
| Condition de montage   | blindé  |
| Portée assurée   | ≤ (0,81 x Sn) mm                                    |
| Facteurs de correction   | A37 = 1; Al = 0,3; acier inoxydable = 0,7; Ms = 0,4 |
| Reproductibilité   | ≤ 2 % de la valeur finale                           |
| Dérive en température  | 10 %  |
| Hystérésis   | 3...15 %  |
| Température ambiante   | -25...+70 °C  |
| <b>Tension de service</b>                                      | 10...30 VDC   |
| Taux d'ondulation  | ≤ 10 % V <sub>crête à crête</sub>                   |
| Courant de service nominal (DC)                                | ≤ 150 mA  |
| Consommation propre à vide I <sub>0</sub>                      | ≤ 20 mA   |
| Courant résiduel   | ≤ 0.1 mA  |
| Tension d'isolement nominale                                   | ≤ 0.5 kV  |
| Protection contre les courts-circuits                          | oui/ contrôle cyclique                              |
| Tension de déchet à I <sub>e</sub>                             | ≤ 1.8 V   |
| Protection contre les ruptures de câble/inversions de polarité | oui/ entièrement                                    |
| Fonction de sortie   | 4 fils, contact N.O., PNP                           |
| Courant min. de service I <sub>m</sub>                         | ≤ 1 mA  |
| Fréquence de commutation                                       | 0.03 kHz  |
| <b>Format</b>  | kit de contrôle pour la technique de serrage, Q5,5  |
| Dimensions   | 47 x 18 x 18 mm                                     |
| Matériau de boîtier  | métal, PBT  |
| Matériau face active   | plastique, PP                                       |
| Raccordement   | connecteur, M12 x 1                                 |
| qualité de câble   | 2 mm, gris, Lif9Y-11Y, PUR, 0.27 m                  |
| Section câble  | 3x 0.08mm <sup>2</sup>                              |
| Fil toronné  | 40x0.05mm <sup>2</sup>                              |
| Résistance aux vibrations                                      | 55 Hz (1 mm)  |
| Résistance aux chocs   | 30 g (11 ms)  |
| Type de protection   | IP67  |
| MTTF   | 2283Années suivant SN 29500 (Ed. 99) 40°C           |
| <b>Indication de la tension de service</b>                     | LEDvert   |
| Indication de l'état de commutation                            | 2 x LED jaune / rouge                               |

## Détecteur inductif contrôle de position sur pinces de serrage BI2-Q5,5-0,27-BS-2AP6X3-H1141/S34

| Instructions de montage / Description | distances minimales |
|---------------------------------------|---------------------|
| Distance D                            | 3 x B               |
| Distance W                            | 3 x Sn              |
| Distance S                            | 1,5 x B             |
| Distance G                            | 6 x Sn              |
| Distance N                            | 2 x Sn              |

---

|                                    |        |
|------------------------------------|--------|
| <b>Largeur de la face active B</b> | 6.5 mm |
|------------------------------------|--------|



**Veillez tenir compte du fait que ce détecteur exige un montage non-blindé.**

Dans les conditions suivantes, un montage partiellement blindé et d'un côté est permis:

distance N1 = 0 mm à une distance simultanée S1 = 1 mm ou

distance N1 = 1 mm à une distance simultanée S1 = 0 mm

Les valeurs s'appliquent pour un montage en aluminium

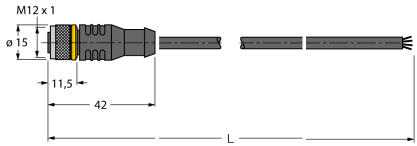
distance N1 = 0 mm à une distance simultanée S1 = 5 mm ou

distance N1 = 5 mm à une distance simultanée S1 = 0 mm

Les valeurs s'appliquent pour un montage en St37.

**Détecteur inductif  
contrôle de position sur pinces de serrage  
BI2-Q5,5-0,27-BS-2AP6X3-H1141/S34**

**Accessoires de raccordement**

| Type          | No. d'identi-<br>té |  | Dimensions  |
|---------------|---------------------|--|---|
| RKC4.4T-2/TEL | 6625013             | câble de raccordement, connecteur femelle M12, droit, 4 pôles, longueur de câble: 2m, matériau de gaine: PVC, noir; homologation cULus; d'autres longueurs de câble et versions livrables, voir <a href="http://www.turck.com">www.turck.com</a> |  |