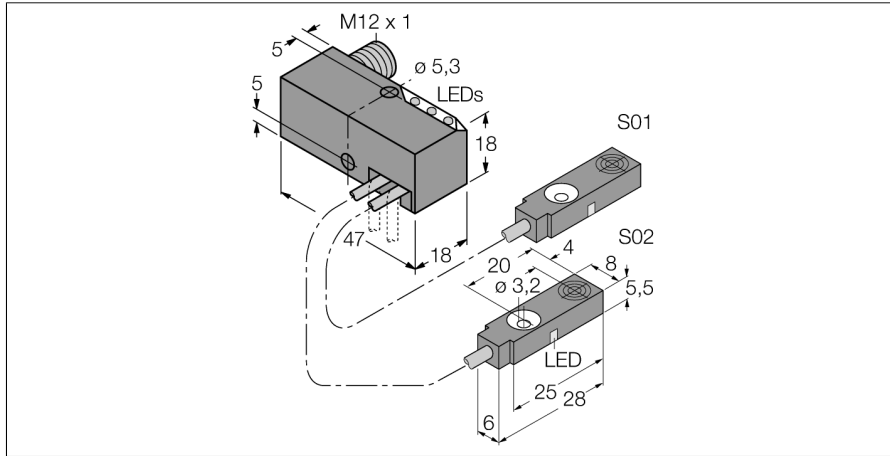


电感式传感器

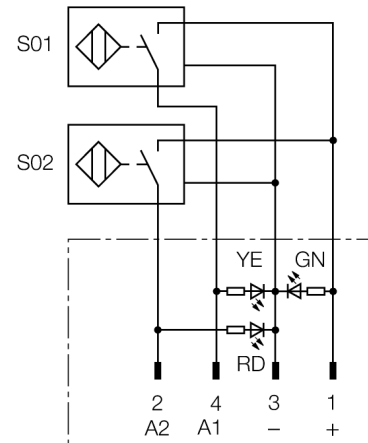
夹钳位置控制型

BI2-Q5,5-0,27-BS-2AP6X3-H1141/S34



- 连接有2个带LED灯的传感器的电源模块
- 模块位置可做0...90°调整，可以灵活布线。
- 塑料, PBT-GF20-V0
- 可抗交/直流磁场干扰 (应用于焊接区域)
- 2 x 常开, pnp输出
- 4线直流, 10...30 VDC

接线图



功能原理

图尔克提供的夹钳位置控制型传感器，包括两个微型传感器，为检测气动夹具的“开/关”位置提供了便利的解决方案。

这类产品提供了各种不同的组合方式，其中包括4种不同的电源模块和40多种传感器模块可以无限组合。

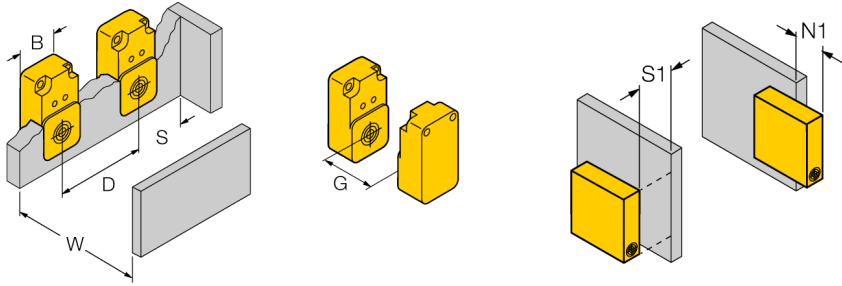
型号	BI2-Q5,5-0,27-BS-2AP6X3-H1141/S34
货号	1613006
额定工作距离Sn	2 mm
安装方式	齐平
实际测量范围	≤ (0,81 x Sn) mm
修正系数	37#钢 = 1; 铝 = 0.3; 不锈钢 = 0.7; 黄铜 = 0.4
重复精度	≤ 2 满量程的 %
温度漂移	10 %
磁滞	3...15 %
环境温度	-25...+70 °C
工作电压	10...30VDC
余波	≤ 10 % U <sub>s</sub>
直流额定工作电流	≤ 150 mA
空载电流 I <sub>0</sub>	≤ 20 mA
漏电流	≤ 0.1 mA
额定绝缘电压	≤ 0.5 kV
短路保护	是/ 循环
压降在 I <sub>0</sub>	≤ 1.8 V
断路/反极性保护	是/ 是
输出性能	4线, 常开触点, PNP
最小开关电流 I <sub>0</sub>	≤ 1 mA
开关频率	0.03 kHz
设计	夹钳位置控制型, Q5.5
尺寸	47 x 18 x 18 mm
外壳材料	金属, PBT
感应面材料	塑料, PP
连接	接插件, M12 x 1
线缆材质	2 mm, 灰, Lif9Y-11Y, PUR, 0.27 m
线缆横截面	3 x 0.08mm <sup>2</sup>
绞合线	40x0.05mm <sup>2</sup>
防震动性	55 Hz (1 mm)
防冲击性	30 g (11 ms)
防护等级	IP67
MTTF	2283 years 符合SN 29500 (Ed.99) 40 °C认证
工作电压指示	LED指示灯 绿
开关状态指示	2路LED指示灯 黄/红

电感式传感器  
 夹钳位置控制型  
 BI2-Q5,5-0,27-BS-2AP6X3-H1141/S34

安装说明/描述	最小距离
距离D	3 x B
距离W	3 x Sn
距离S	1.5 x B
距离G	6 x Sn
距离N	2 x Sn

---

感应面B宽度	6.5 mm
--------	--------



注意：传感器必须非齐平安装。

以下条件允许半嵌入式安装：

距离 N1 = 0 mm 结合 距离S1 = 1 mm 或  
 距离 N1 = 1 mm 结合 距离S1 = 0 mm 或  
 这些数据适用于安装在铝上

距离 N1 = 0 mm 结合 距离S1 = 5 mm 或  
 距离 N1 = 5 mm 结合 距离S1 = 0 mm 或  
 这些数据适用于安装在St37上

电感式传感器  
夹钳位置控制型  
BI2-Q5,5-0,27-BS-2AP6X3-H1141/S34

**TURCK**

Industrial  
Automation

### Wiring accessories

型号	货号		尺寸图
RKC4.4T-2/TEL	6625013	线缆连接，孔头 M12、直角；4 针，线缆长度：2 m；护套材质：PVC，黑色；cULus 认证；其他线路长度应可订货，详情参看 see <a href="http://www.turck.com">www.turck.com</a>	