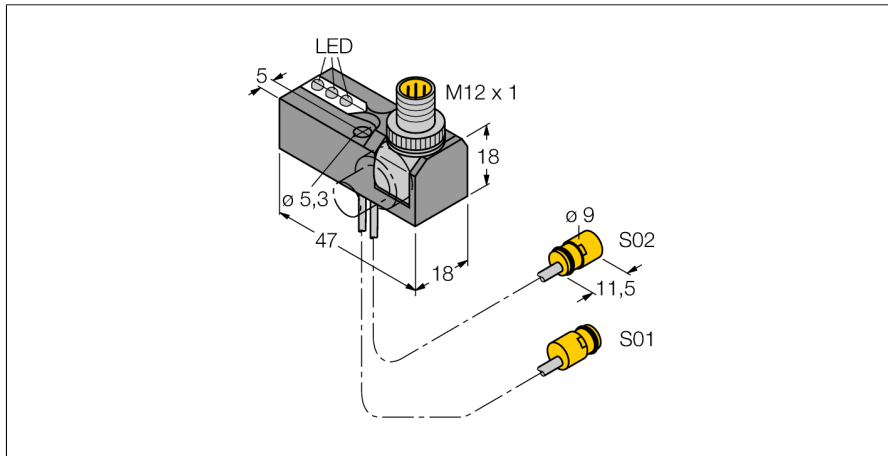
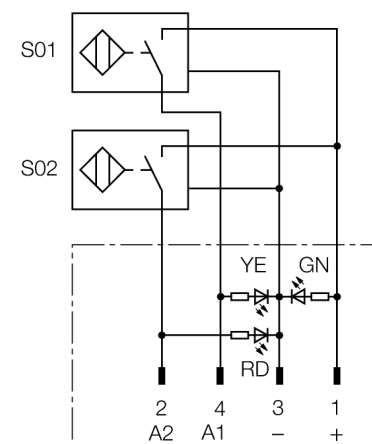


Induktiver Sensor
Abfrageset für Pneumatikspanner
NI2-K09-0,095/0,11-BDS-2AP6X3-H1141/S34



- Power Block BDS mit zwei angeschlossenen Sensoren und LED's
- Robuste schwenkbare Steckverbindung 0°, 45° und 90° für optimale Kabelverlegung
- Kunststoff, Trogamid
- magnetfeldfest (schweißfest) für Gleich- und Wechselfelder
- 2 x Schließer, PNP-Ausgang
- DC 4-Draht, 10...30 VDC

Anschlussbild



Funktionsprinzip

Spezielle Abfragesets für Pneumatikspanner mit zwei Kleinstsensoren zur Auf-Zu-Erkennung werden von Turck für komfortable Lösungen angeboten. Turck bietet eine nahezu unbegrenzte Kombinationsmöglichkeit aus vier verschiedenen Power-Blocks und über 40 verschiedenen Sensormodulbauformen.

Typenbezeichnung	NI2-K09-0,095/0,11-BDS-2AP6X3-H1141/S34
Ident-Nr.	1650039
Bemessungsschaltabstand Sn	1.2 mm für Sensor S01, 2 mm für Sensor S02
Einbaubedingung	nicht bündig
Gesicherter Schaltabstand	≤ (0,81 x Sn) mm
Korrekturfaktoren	St37 = 1; Al = 0,3; Edelstahl = 0,7; Ms = 0,4
Wiederholgenauigkeit	≤ 2 % v.E
Temperaturdrift	10 %
Hysterese	3...15 %
Umgebungstemperatur	-25...+70°C
Betriebsspannung	10... 30 VDC
Restwelligkeit	≤ 10 % U _{in}
DC Bemessungsbetriebsstrom	≤ 200 mA
Leerlaufstrom I ₀	≤ 15 mA
Reststrom	≤ 0.1 mA
Bemessungsisolationsspannung	≤ 0.5 kV
Kurzschlusschutz	ja/ thermisch
Spannungsfall bei I ₀	≤ 1.8 V
Drahtbruchsicherheit / Verpolungsschutz	ja/ vollständig
Ausgangsfunktion	Vierdraht, Schließer, PNP
kleinster Betriebsstrom I _m	≤ 1 mA
Schaltfrequenz	0.03 kHz
Bauform	Abfrageset für die Spanntechnik, K09
Abmessungen	47 x 18 x 18 mm
Gehäusewerkstoff	Metall, Trogamit
Material aktive Fläche	Kunststoff, PP GR-20
Anschluss	Steckverbinder, M12 x 1
Kabelqualität	2 mm, grau, Lif9Y-11Y, PUR, 0.095, 0.11 m
Kabelquerschnitt	3x 0.08mm ²
Litze	40x 0.05mm ²
Vibrationsfestigkeit	55 Hz (1 mm)
Schockfestigkeit	30 g (11 ms)
Schutzart	IP67
MTTF	2283 Jahre nach SN 29500 (Ed. 99) 40 °C
Betriebsspannungsanzeige	LED grün
Schaltzustandsanzeige	2 x LED, gelb / rot

Induktiver Sensor
Abfrageset für Pneumatikspanner
NI2-K09-0,095/0,11-BDS-2AP6X3-H1141/S34

TURCK

Industrielle
Automation

Einbauhinweise / Beschreibung



Es ist darauf zu achten, dass dieser Sensor nur in der dafür vorgesehenen Montagekassette eingebaut werden darf.

Der Sensor ist auf die Einbaueigenschaften dieser Montagekassette abgeglichen und kann unvorhersehbares Verhalten bei abweichender Montage aufweisen. Beispielsweise führt bereits eine bündige Einbauart ohne den Luftspalt zum unkontrollierten Durchschalten des Sensors.

Induktiver Sensor
Abfrageset für Pneumatikspanner
NI2-K09-0,095/0,11-BDS-2AP6X3-H1141/S34

Anschlusszubehör

Typ	Ident-Nr.		Maßbild
RKC4.4T-2/TEL	6625013	Anschlussleitung, M12-Kupplung, gerade, 4-polig, Leitungslänge: 2m, Mantelmaterial: PVC, schwarz; cULus-Zulassung; andere Leitungslängen und Ausführungen lieferbar, siehe www.turck.com	