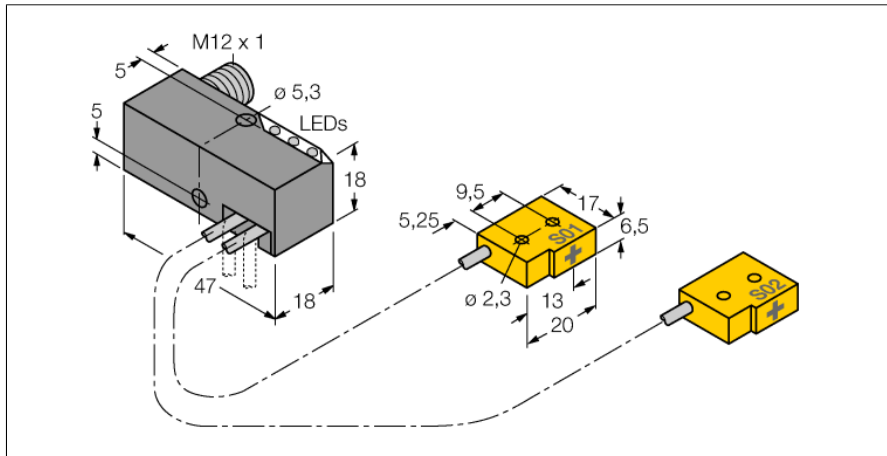
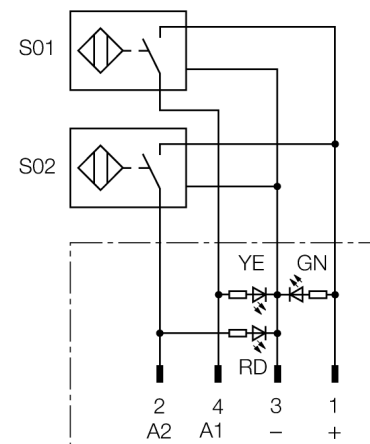


**Czujnik indukcyjny  
do kontroli napinaczy  
NI2-Q6,5-AP6-0,1-FS4.4X3/S304**



- blok zasilający Q6,5 z diodami oraz z podłączonymi dwoma czujnikami
- ustawialna pozycja bloku w zakresie 0° ...90°, otwór umożliwia swobodną instalację przewodu
- tworzywo sztuczne PBT-GF30-V0
- odporność na pole magnetyczne (spawanie) w polu DC i AC
- 2 wyjścia PNP NO
- 4-przewodowy DC, 10...30 VDC

**Schemat podłączenia**



**Zasada działania**

Firma TURCK oferuje specjalne, wygodne w stosowaniu, zestawy składające się z dwóch miniaturowych czujników realizujących detekcję "otwarcia/zamknięcia" napinaczy pneumatycznych. Ta rodzina produktów umożliwia prawie nieograniczoną liczbę konfiguracji czterech bloków zasilających z ponad czterdziestoma typami czujników.

<b>Typ</b>	NI2-Q6,5-AP6-0,1-FS4.4X3/S304
Nr kat.	1650048
<b>Nominalny zasięg detekcji<math>S_n</math></b>	2 mm
Warunki montażowe	niewykorzystany
Gwarantowany zasięg detekcji	$\leq (0,81 \times S_n)$ mm
Współczynniki korekcji	St37 = 1; Al = 0,3; stal nierdzewna = 0,7; Ms = 0,4
Powtarzalność	$\leq 2\%$ pełnej skali
Dryft temperaturowy	10 %
Histeresa	3...15 %
Temperatura pracy	-25...+70 °C
<b>Napięcie zasilania</b>	10...30VDC
Tętnienia szczytkowe	$\leq 10\% U_{ss}$
Nominalny prąd zasilania DC	$\leq 150$ mA
Prąd bez obciążenia $I_0$	$\leq 20$ mA
Prąd szczytkowy	$\leq 0,1$ mA
Napięcie znamionowe izolacji	$\leq 0,5$ kV
Zabezpieczenie przed zwarcie	tak/ cykliczne
Spadek napięcia przy $I_0$	$\leq 1,8$ V
Ochrona przed przerwą w obwodzie/odwrotną polaryzacją	tak/ całkowita
Funkcja wyjścia	4-przewodowy, styk NO, PNP
Najniższy prąd zasilania $I_m$	$\leq 1$ mA
Klasa ochrony	IP67
Częstotliwość przełączania	0.03 kHz
<b>Wykonanie</b>	zestaw do kontroli napinaczy, Q6.5
Wymiary	47 x 18 x 18 mm
Materiał obudowy	metal, PBT
Materiał powierzchni aktywnej	tworzywo sztuczne, PP
Podłączenie	złącze, M12 x 1
Typ przewodu	2mm, szary, Lif9Y-11Y, PUR, 0.1 m
Przekrój poprzeczny przewodu:	
linka	3 x 0.08mm <sup>2</sup>
	40x0.05mm <sup>2</sup>
Odporność na wibracje	55 Hz (1 mm)
Odporność na uderzenia	30 g (11 ms)
Stopień ochrony	IP67
MTTF	2283lat zgodnie z SN 29500 (Ed. 99) 40 °C
<b>Wskaźnik napięcia zasilania</b>	LED zielony
Wskaźnik stanu przełączenia	2 x LED żółty / czerwona
W zestawie	Śruba M5 x 25 DIN 912

**Czujnik indukcyjny  
do kontroli napinaczy  
NI2-Q6,5-AP6-0,1-FS4.4X3/S304**

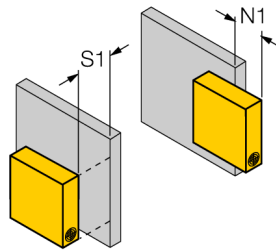
**TURCK**

Industrial  
Automation

Instrukcja montażu / Opis	minimalny dystans
Dystans D	3 x B
Dystans W	3 x Sn
Dystans S	1,5 x B
Dystans G	6 x Sn
Dystans N	2 x Sn

---

<b>Szerokość powierzchni aktywnej B</b>	6.5 mm
---	--------



**Uwaga, w przypadku tego czujnika obowiązkowy jest montaż niepowierzchniowy.**

Pod następującymi warunkami możliwy jest montaż pół-powierzchniowy:

N1 = 0 mm i S1 = 1 mm lub

N1 = 1 mm i S1 = 0 mm

Wartości stosowane przy montażu w aluminium

N1 = 0 mm i S1 = 5 mm lub

N1 = 5 mm i S1 = 0 mm

Wartości stosowane przy montażu w St37.

**Czujnik indukcyjny  
do kontroli napinaczy  
NI2-Q6,5-AP6-0,1-FS4.4X3/S304**

**TURCK**

Industrial  
Automation

**Akcesoria - okablowanie**

Typ	Nr kat.		Rysunek wymiarowy
RKC4.4T-2/TEL	6625013	Przewód podłączeniowy, złącze żeńskie M12, proste, 4-pinowe, długość: 2 m; materiał otuliny: PVC, czarny; certyfikat cULus; dostępne również inne długości kabli i typy otuliny, patrz <a href="http://www.turck.com">www.turck.com</a>	