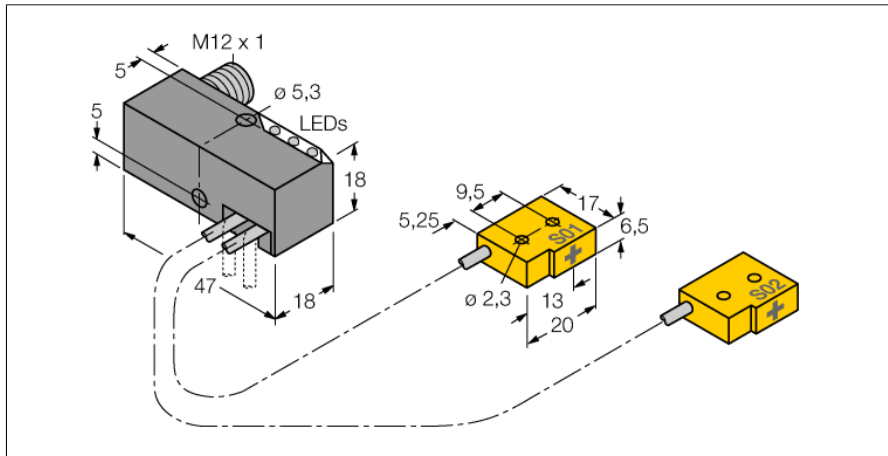
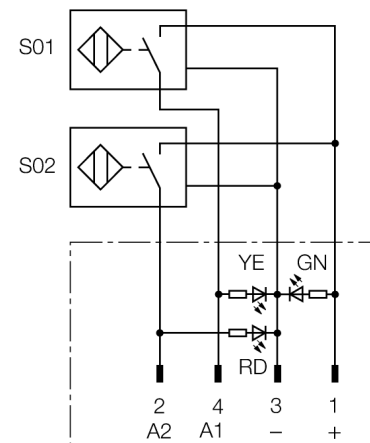


**ИНДУКТИВНЫЙ ДАТЧИК  
датчик силы зажима  
NI2-Q6,5-AP6-0,1-FS4.4X3/S304**



- блок питания Q6.5 с двумя присоединенными датчиками и светодиодами
- регулируемое положение, 0°...90°, с поперечным сверлением для измерения ориентации кабеля
- пластмасса, PBT-GF20-V0
- нечувствительность к внешним магнитным полям постоянного и переменного тока (для зон сварки)
- 2 x нормально открытый, рnp-выход
- 4-проводн. DC, 10...30 В DC

**Схема подключения**



**Принцип действия**

TURCK предлагает специальный набор для мониторинга, состоящий из двух миниатюрных датчиков, как наиболее подходящее решение для детектирования состояний "открыто/закрыто" пневматических зажимов. Линия продуктов гарантирует почти неограниченные возможности комбинирования, включая 4 различных силовых блоков и более сорока типов модульных датчиков.

<b>Тип</b>	NI2-Q6,5-AP6-0,1-FS4.4X3/S304
<b>Идент. №</b>	1650048
<b>Номинальное рабочее расстояние Sn</b>	2 мм
<b>Условия монтажа</b>	не заподлицо
<b>Гарантированный диапазон чувствительности</b>	≤ (0,81 x Sn) мм
<b>Корректировочные коэффициенты</b>	St37 = 1; Al = 0.3; нерж. сталь = 0.7; Ms = 0.4
<b>Повторяемость</b>	≤ 2 % полн. шкалы
<b>Температурный дрейф</b>	10 %
<b>Гистерезис</b>	3...15 %
<b>Температура окружающей среды</b>	-25...+70°C
<b>Рабочее напряжение</b>	10...30В =
<b>Остаточная пульсация</b>	≤ 10 % U <sub>ss</sub>
<b>Номинальный постоянный рабочий ток</b>	≤ 150 мА
<b>Ток холостого хода I<sub>0</sub></b>	≤ 20 мА
<b>Остаточный ток</b>	≤ 0.1 мА
<b>Номинальное напряжение на изоляции</b>	≤ 0.5 кВ
<b>Защита от короткого замыкания</b>	да/ циклич.
<b>Падение напряжения при I<sub>0</sub></b>	≤ 1.8 В
<b>Защита от обрыва провода/ обратной полярности</b>	уес/ полн.
<b>Выходная функция</b>	4-проводн., Н.О., PNP
<b>Минимальный рабочий ток I<sub>0</sub></b>	≤ 1 мА
<b>Класс изоляции</b>	□
<b>Частота переключения</b>	0.03 кГц
<b>Конструкция</b>	комплект средств мониторинга для точечной сварки, Q6.5
<b>Размеры</b>	47 x 18 x 18 мм
<b>Материал корпуса</b>	Металл, PBT-GF20-V0
<b>Материал активной поверхности</b>	пластмасса, PP
<b>Соединение</b>	разъем, M12 x 1
<b>Качество кабеля</b>	2мм, серый, Lif9Y-11Y, ПУР, 0.1 м
<b>Поперечное сечение кабеля</b>	3x0.08мм <sup>2</sup>
<b>Многожильный провод</b>	40x0.05мм <sup>2</sup>
<b>Вибростойкость</b>	55 Гц (1 мм)
<b>Ударопрочность</b>	30 г (11 мс)
<b>Класс защиты</b>	IP67
<b>MTTF</b>	2283лет в соответствии с SN 29500-(Изд. 99) 40 °C
<b>Индикатор рабочего напряжения</b>	светодиодзел.
<b>Индикация состояния переключения</b>	2 x светодиод желтый / красный
<b>В объем поставки включены:</b>	винт M5 x 25 DIN 912

**индуктивный датчик  
датчик силы зажима  
NI2-Q6,5-AP6-0,1-FS4.4X3/S304**

Инструкция по монтажу / Описание	минимальные расстояния
Расстояние D	3 x B
Расстояние W	3 x Sn
Расстояние S	1,5 x B
Расстояние G	6 x Sn
Расстояние N	2 x Sn

---

**Ширина активной области B** 6.5 мм



**тип кабеля 451**

- высоко гибкий с кабельной оболочкой TPUS
- отслеживание маршрутов
- безгалогенный

**индуктивный датчик  
датчик силы зажима  
NI2-Q6,5-AP6-0,1-FS4.4X3/S304**

**TURCK**

Industrial  
Automation

**Установочная арматура**

Наименование	Идент. №		Чертеж с размерами
RKC4.4T-2/TEL	6625013	Кабельный соединитель, розетка M12, прямая, 4-конт., длина кабеля: 2 м, материал оболочки: ПВХ, черн.; сертификат cULus; возможны другие длины и материалы кабеля см. <a href="http://www.turck.com">www.turck.com</a>	