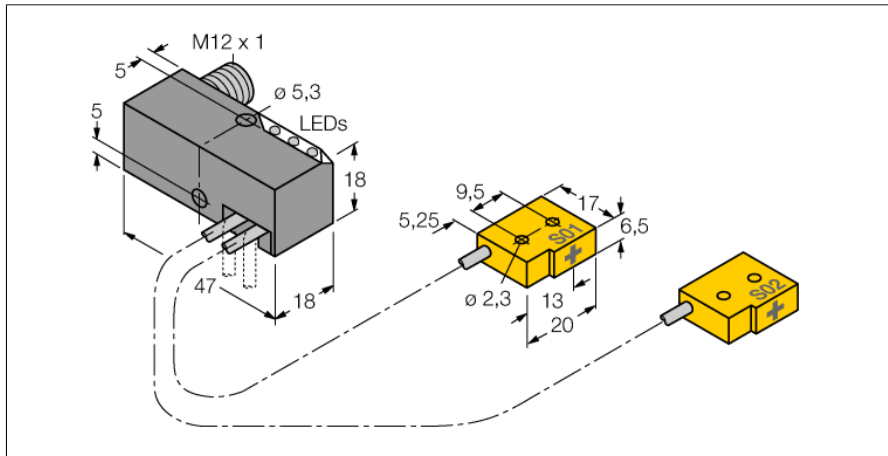
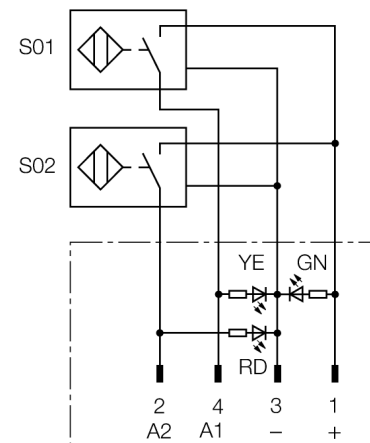


sensor inductivo
kit de supervisión para abrazadera neumática
NI2-Q6,5-AP6-0,1-FS4.4X3/S304



- bloque de alimentación Q6,5 con dos sensores conectados y LEDs
- posición adaptable del bloque, 0° -90°, con agujeros cruzados para orientación flexible del cable
- plástico, PBT-GF20-V0
- inmunidad a campos magnéticos (resistente a la soldadura) para campos de corriente continua y alterna
- 2 contacto de cierre, salida PNP
- 4 hilos DC, 10...30 VDC

Esquema de conexiones



Principio de funcionamiento

TURCK ofrece kits especiales de supervisión para abrazaderas neumáticas con dos sensores miniatura para detección de Abierto/Cerrado. Esta línea de productos de TURCK ofrece opciones casi ilimitadas de la combinación cuáles consisten en cuatro diferentes bloques de potencia y 40 diferentes formas de carcasa del sensor.

Designación de tipo	NI2-Q6,5-AP6-0,1-FS4.4X3/S304
Nº de identificación	1650048
Distancia de conmutación nominal S_n	2 mm
Condición para el montaje	no enrasado
Distancia de conmutación asegurada	≤ (0,81 x S _n) mm
Factor de corrección	St37 = 1; Al = 0,3; acero inoxidable = 0,7; Ms = 0,4
Precisión de repetición	≤ 2 % v. f.
Variación de temperatura	10 %
Histéresis	3...15 %
Temperatura ambiente	-25... +70°C
Tensión de servicio	10...30 VDC
Ondulación residual	≤ 10 % U _s
Corriente DC nominal	≤ 150 mA
Corriente sin carga I ₀	≤ 20 mA
Corriente residual	≤ 0.1 mA
Tensión nominal de aislamiento	≤ 0.5 kV
Protección cortocircuito	sí/ cíclica
Fallo de la tensión en I ₀	≤ 1.8 V
Protección ante corto-circuito/polaridad inversa	sí/ completa
Función de salida	4 hilos, contacto de cierre, PNP
Corriente de servicio mín. I _m	≤ 1 mA
Clase de protección	□
Frecuencia de conmutación	0.03 kHz
Modelo	set de exploración para técnicas de apriete, Q6,5
Medidas	47 x 18 x 18 mm
Material de la carcasa	metal, PBT
Material de la cara activa	plástico, PP
Conexión	conector, M12 x 1
Calidad del cable	2 mm, gris, Lif9Y-11Y, PUR, 0.1 m
Sección transversal del cable	3 x 0.08mm ²
Hilo	40x0.05mm ²
Resistencia a la vibración	55 Hz (1 mm)
Resistencia al choque	30 g (11 ms)
Grado de protección	IP67
MTTF	2283Años según SN 29500 (ed. 99) 40°C
Indicación de la tensión de servicio	LED verde
Indicación estado de conmutación	2 LED amarillo / rojo
Incluido en el equipamiento	tornillo M5 x 25 DIN 912

sensor inductivo
kit de supervisión para abrazadera neumática
NI2-Q6,5-AP6-0,1-FS4.4X3/S304

instrucciones de montaje / descripción	distancias mínimas
Distancia D	3 x B
Distancia W	3 x Sn
Distancia S	1,5 x B
Distancia G	6 x Sn
Distancia N	2 x Sn

Anchura de la cara activa B 6.5 mm



Obsérvese que ese sensor no tiene que ser montado a ras.

Sin embargo, el montaje parcialmente enrasado por un lado está permitido con las siguientes condiciones:

Distancia N1 = 0 mm para la misma distancia S1 = 1 mm o bien

Distancia N1 = 1 mm para la misma distancia S1 = 0 mm o bien

Los valores rigen para el montaje en aluminio.

Distancia N1 = 0 mm para la misma distancia S1 = 5 mm o bien

Distancia N1 = 5 mm para la misma distancia S1 = 0 mm o bien

Los valores rigen para el montaje en St37.

sensor inductivo
kit de supervisión para abrazadera neumática
NI2-Q6,5-AP6-0,1-FS4.4X3/S304

Accesorios de cableado

Modelo	N° de identificación		Dibujo acotado
RKC4.4T-2/TEL	6625013	Cable de conexión, conector hembra M12, recto, 4 polos, longitud de cable: 2m, material de la funda: PVC, negro; homologación cULus; disponibles otras longitudes de cable y variantes, véase www.turck.com	