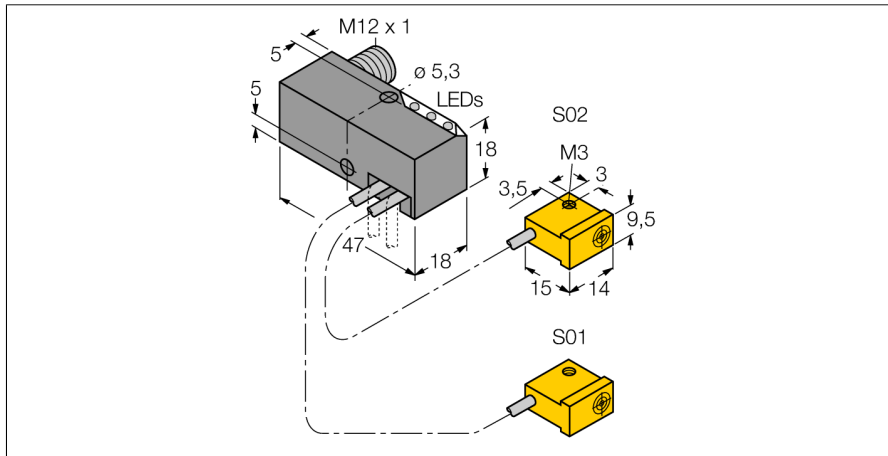


Inductieve sensor

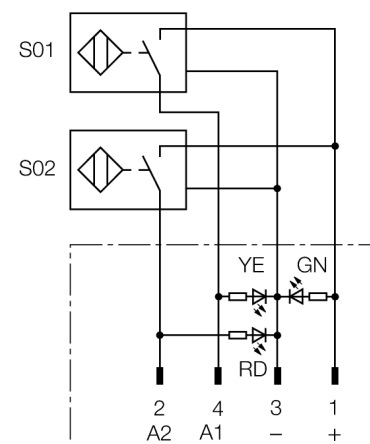
Positiecontroller voor persluchtklemmen

NI2-Q9,5-AP6-0,1-FS4.4X3/S304



- power Block Q9,5 met twee aangesloten sensoren en LED's
- complete block verstelbaar, 0°-90° met kruisboorgaten voor verschillende kabeluitgangen
- kunststof, PP GR-20
- magneetveldvast (lasvast) voor gelijk- en wisselvelden
- 2 x N.O., PNP-uitgang
- DC 4-draads, 10...30 VDC

Aansluitschema



Functieprincipe

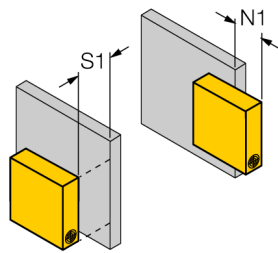
TURCK biedt speciale positiecontrollers, bestaande uit twee miniatuursensoren, als een gepaste oplossing voor "open/gesloten" detectie op persluchtklemmen. Turck biedt een nagenoeg onbeperkt aantal combinaties uit vier verschillende power-blokken en meer dan 40 verschillende sensormodulebouwvormen.

Type	NI2-Q9,5-AP6-0,1-FS4.4X3/S304
Ident no.	1650060
Nominale schakelafstand S_n	2 mm
Inbouwvoorwaarde	niet-bondig
Veilige schakelafstand	$\leq (0,81 \times S_n)$ mm
Correctiefactoren	St37 = 1; Al = 0,3; roestvast staal = 0,7; Ms = 0,4
Herhalingsnauwkeurigheid	$\leq 2\%$ van eindwaarde
Temperatuurdrift	10 %
Hysteresis	3...15 %
Omgevingstemperatuur	-25...+70 °C
Bedrijfsspanning U_s	10...30 VDC
Restriempingspanning	$\leq 10\% U_s$
DC nominale bedrijfsstroom	≤ 150 mA
Eigen stroomopname I_o	≤ 20 mA
Reststroom	$\leq 0,1$ mA
Nominale isolatiespanning	$\leq 0,5$ kV
Kortsluitbeveiliging	ja/ pulserend
Spanningsverlies bij I_s	$\leq 1,8$ V
Draadbreukbeveiliging / Omhoogbeveiliging	ja/ volledig
Uitgangsfunctie	4-draads, N.O.-contact, PNP
kleinste bedrijfsstroom I_m	≤ 1 mA
Schakelfrequentie	0.03 kHz
Bouwvorm	positiecontroller voor de klemtechniek, Q9,5
Afmetingen	47 x 18 x 18 mm
Materiaal behuizing	metaal, PBT-GF20-V0
Materiaal actief vlak	kunststof, PP
Aansluiting	male, M12 x 1
Kabeluitvoering	2 mm, grijs, Lif9Y-11Y, PUR, 0.1 m
Kabeldoorsnede	3x 0.08mm ²
Draad	40x0.05mm ²
Vibratiebestendigheid	55 Hz (1 mm)
Schokbestendigheid	30 g (11 ms)
Beschermingsgraad	IP67
MTTF	2283Jaren volgens SN 29500 (Ed. 99) 40°C
Bedrijfsspanningsindicatie	LEDgroen
Schakeltoestandsindicatie	2 x LEDgeel / rood

Inductieve sensor
Positiecontroller voor persluchtklemmen
NI2-Q9,5-AP6-0,1-FS4.4X3/S304

Inbouw instructies / Beschrijving	minimumafstanden
Afstand D	3 x B
Afstand W	3 x Sn
Afstand S	1,5 x B
Afstand G	6 x Sn
Afstand N	2 x Sn

Breedte van het actief vlak B 6.5 mm



Hou er rekening mee, dat deze sensor niet-bondig moet worden ingebouwd.

Onder de volgende omstandigheden is echter een gedeeltelijk bondige, eenzijdige inbouw mogelijk:

afstand N1 = 0 mm bij gelijktijdige afstand S1 = 1 mm
of
afstand N1 = 1 mm bij gelijktijdige afstand S1 = 0 mm
De waarden gelden bij inbouw in aluminium

afstand N1 = 0 mm bij gelijktijdige afstand S1 = 5 mm
of
afstand N1 = 5 mm bij gelijktijdige afstand S1 = 0 mm
De waarden gelden bij inbouw in St37.

Inductieve sensor
Positiecontroller voor persluchtklemmen
NI2-Q9,5-AP6-0,1-FS4.4X3/S304

Verbindingtoebehoren

Type	Ident no.		Afmetingen
RKC4.4T-2/TEL	6625013	aansluitkabel, M12-contraconnector, recht, 4-polig, kabel- lengte: 2m, mantelmateriaal: PVC, zwart; cULus-homolo- gatie; andere kabellengtes en uitvoeringen leverbaar, zie www.turck.com	