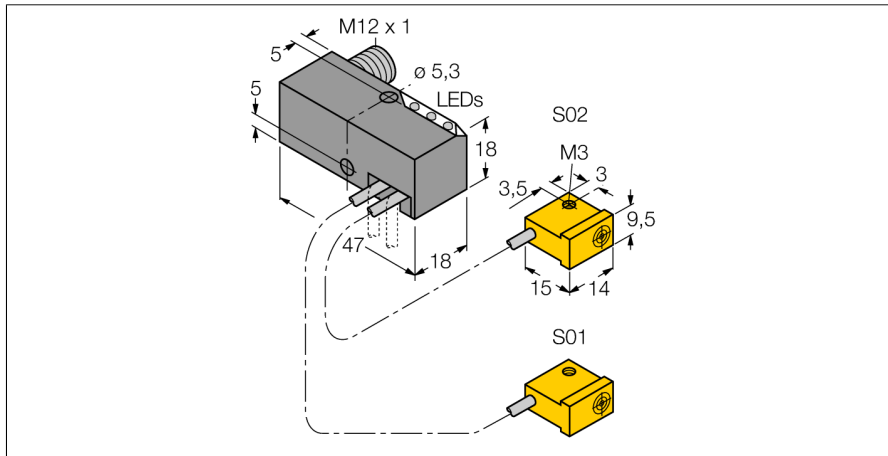
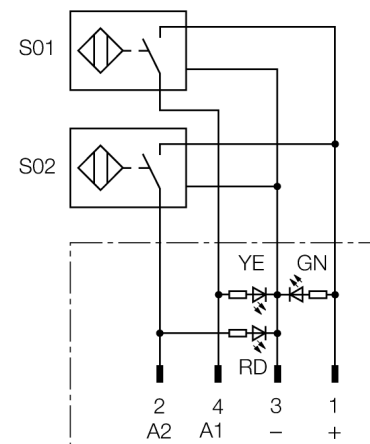


**Induktiver Sensor**  
**Abfrageset für Pneumatikspanner**  
**NI2-Q9,5-AP6-0,1-FS4.4X3/S304**



- Power Block Q9,5 mit zwei angeschlossenen Sensoren und LED's
- Kompletter Block umsetzbar, 0°- 90° mit Kreuzbohrung für verschiedene Kabelabgänge
- Kunststoff, PP GR-20
- magnetfeldfest (schweißfest) für Gleich- und Wechselfelder
- 2 x Schließer, PNP-Ausgang
- DC 4-Draht, 10...30 VDC

**Anschlussbild**



**Funktionsprinzip**

Spezielle Abfragesets für Pneumatikspanner mit zwei Kleinstsensoren zur Auf-Zu-Erkennung werden von Turck für komfortable Lösungen angeboten. Turck bietet eine nahezu unbegrenzte Kombinationsmöglichkeit aus vier verschiedenen Power-Blocks und über 40 verschiedenen Sensormodulbauformen.

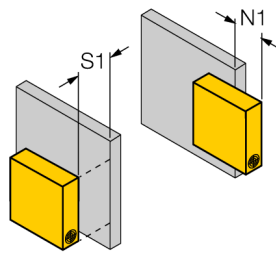
<b>Typenbezeichnung</b>	NI2-Q9,5-AP6-0,1-FS4.4X3/S304
Ident-Nr.	1650060
<b>Bemessungsschaltabstand Sn</b>	2 mm
Einbaubedingung	nicht bündig
Gesicherter Schaltabstand	≤ (0,81 x Sn) mm
Korrekturfaktoren	St37 = 1; Al = 0,3; Edelstahl = 0,7; Ms = 0,4
Wiederholgenauigkeit	≤ 2 % v.E
Temperaturdrift	10 %
Hysterese	3...15 %
Umgebungstemperatur	-25...+70°C
<b>Betriebsspannung</b>	10... 30 VDC
Restwelligkeit	≤ 10 % U <sub>ss</sub>
DC Bemessungsbetriebsstrom	≤ 150 mA
Leerlaufstrom I <sub>0</sub>	≤ 20 mA
Reststrom	≤ 0.1 mA
Bemessungsisolationsspannung	≤ 0.5 kV
Kurzschlusschutz	ja/ taktend
Spannungsfall bei I <sub>0</sub>	≤ 1.8 V
Drahtbruchsicherheit / Verpolungsschutz	ja/ vollständig
Ausgangsfunktion	Vierdraht, Schließer, PNP
kleinster Betriebsstrom I <sub>min</sub>	≤ 1 mA
Schaltfrequenz	0.03 kHz
<b>Bauform</b>	Abfrageset für die Spanntechnik, Q9,5
Abmessungen	47 x 18 x 18 mm
Gehäusewerkstoff	Metall, PBT-GF20-V0
Material aktive Fläche	Kunststoff, PP GR-20
Anschluss	Steckverbinder, M12 x 1
Kabelqualität	2 mm, grau, Lif9Y-11Y, PUR, 0.1 m
Kabelquerschnitt	3x 0.08mm <sup>2</sup>
Litze	40x 0.05mm <sup>2</sup>
Vibrationsfestigkeit	55 Hz (1 mm)
Schockfestigkeit	30 g (11 ms)
Schutzart	IP67
MTTF	2283 Jahre nach SN 29500 (Ed. 99) 40 °C
<b>Betriebsspannungsanzeige</b>	LED grün
Schaltzustandsanzeige	2 x LED, gelb / rot

## Induktiver Sensor Abfrageset für Pneumatikspanner NI2-Q9,5-AP6-0,1-FS4.4X3/S304

Einbauhinweise / Beschreibung	minimale Abstände
Abstand D	$3 \times B$
Abstand W	$3 \times S_n$
Abstand S	$1,5 \times B$
Abstand G	$6 \times S_n$
Abstand N	$2 \times S_n$

---

<b>Breite der aktiven Fläche B</b>	6.5 mm
------------------------------------	--------



**Es ist darauf zu achten, dass dieser Sensor nicht-bündig eingebaut werden muss.**

Unter folgenden Bedingungen ist jedoch auch ein teilbündig, einseitiger Einbau erlaubt:

Abstand  $N1 = 0$  mm bei gleichzeitigem Abstand  $S1 = 1$  mm oder

Abstand  $N1 = 1$  mm bei gleichzeitigem Abstand  $S1 = 0$  mm

Die Werte gelten bei Einbau in Aluminium

Abstand  $N1 = 0$  mm bei gleichzeitigem Abstand  $S1 = 5$  mm oder

Abstand  $N1 = 5$  mm bei gleichzeitigem Abstand  $S1 = 0$  mm

Die Werte gelten bei Einbau in St37.

**Induktiver Sensor**  
**Abfrageset für Pneumatikspanner**  
**NI2-Q9,5-AP6-0,1-FS4.4X3/S304**

**TURCK**

Industrielle  
Automation

**Anschlusszubehör**

Typ	Ident-Nr.		Maßbild
RKC4.4T-2/TEL	6625013	Anschlussleitung, M12-Kupplung, gerade, 4-polig, Leitungslänge: 2m, Mantelmaterial: PVC, schwarz; cULus-Zulassung; andere Leitungslängen und Ausführungen lieferbar, siehe <a href="http://www.turck.com">www.turck.com</a>	