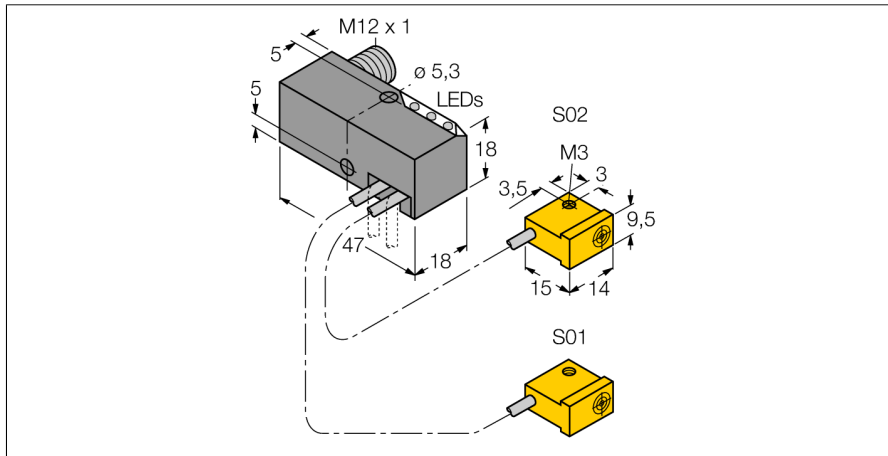
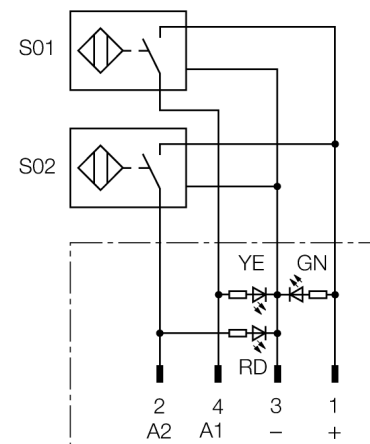


**Czujnik indukcyjny  
do kontroli napinaczy  
NI2-Q9,5-AP6-0,2-FS4.4X3/S304**



- blok zasilający Q9,5 z diodami oraz z podłączonymi dwoma czujnikami
- ustawialna pozycja bloku w zakresie 0° ...90°, otwór umożliwia swobodną instalację przewodu
- tworzywo sztuczne PP GR-20
- odporność na pole magnetyczne (spawanie) w polu DC i AC
- 2 wyjścia PNP NO
- 4-przewodowy DC, 10...30 VDC

**Schemat podłączenia**



**Zasada działania**

Firma TURCK oferuje specjalne, wygodne w stosowaniu, zestawy składające się z dwóch miniaturowych czujników realizujących detekcję "otwarcia/zamknięcia" napinaczy pneumatycznych. Ta rodzina produktów umożliwia prawie nieograniczoną liczbę konfiguracji czterech bloków zasilających z ponad czterdziestoma typami czujników.

<b>Typ</b> Nr kat.	NI2-Q9,5-AP6-0,2-FS4.4X3/S304 1650062
<b>Nominalny zasięg detekcji</b> Warunki montażowe Gwarantowany zasięg detekcji Współczynniki korekcji Powtarzalność Dryft temperaturowy Histereza Temperatura pracy	2 mm niepowierzchniowy ≤ (0,81 x Sn) mm St37 = 1; Al = 0,3; stal nierdzewna = 0,7; Ms = 0,4 ≤ 2 % pełnej skali 10 % 3...15 % -25...+70 °C
<b>Napięcie zasilania</b> Tętnienia szczytkowe Nominalny prąd zasilania DC Prąd bez obciążenia I <sub>0</sub> Prąd szczytkowy Napięcie znamionowe izolacji Zabezpieczenie przed zwarcie Spadek napięcia przy I <sub>0</sub> Ochrona przed przerwą w obwodzie/odwrotną polaryzacją Funkcja wyjścia Najniższy prąd zasilania I <sub>m</sub> Częstotliwość przełączania	10...30VDC ≤ 10 % U <sub>ss</sub> ≤ 150 mA ≤ 20 mA ≤ 0.1 mA ≤ 0.5 kV tak/ cykliczne ≤ 1.8 V tak/ całkowita 4-przewodowy, styk NO, PNP ≤ 1 mA 0.03 kHz
<b>Wykonanie</b> Wymiary Materiał obudowy Materiał powierzchni aktywnej Podłączenie Typ przewodu Przekrój poprzeczny przewodu: linka Odporność na wibracje Odporność na uderzenia Stopień ochrony MTTF	zestaw do kontroli napinaczy, Q9.5 47 x 18 x 18 mm metal, PBT tworzywo sztuczne, PP złącze, M12 x 1 2mm, szary, Lif9Y-11Y, PUR, 0.2 m 3 x 0.08mm <sup>2</sup> 40x0.05mm <sup>2</sup> 55 Hz (1 mm) 30 g (11 ms) IP67 2283lat zgodnie z SN 29500 (Ed. 99) 40 °C
<b>Wskaźnik napięcia zasilania</b> Wskaźnik stanu przełączenia	LED zielony 2 x LED żółty / czerwona

# Czujnik indukcyjny do kontroli napinaczy NI2-Q9,5-AP6-0,2-FS4.4X3/S304

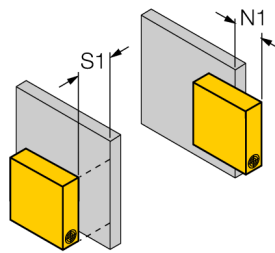
**TURCK**

Industrial  
Automation

Instrukcja montażu / Opis	minimalny dystans
Dystans D	3 x B
Dystans W	3 x Sn
Dystans S	1,5 x B
Dystans G	6 x Sn
Dystans N	2 x Sn

---

Szerokość powierzchni aktywnej B	6.5 mm
----------------------------------	--------



**Uwaga, w przypadku tego czujnika obowiązkowy jest montaż niepowierzchniowy.**

Pod następującymi warunkami możliwy jest montaż pół-powierzchniowy:

N1 = 0 mm i S1 = 1 mm lub

N1 = 1 mm i S1 = 0 mm

Wartości stosowane przy montażu w aluminium

N1 = 0 mm i S1 = 5 mm lub

N1 = 5 mm i S1 = 0 mm

Wartości stosowane przy montażu w St37.

**Czujnik indukcyjny  
do kontroli napinaczy  
NI2-Q9,5-AP6-0,2-FS4.4X3/S304**

**TURCK**

Industrial  
Automation

**Akcesoria - okablowanie**

Typ	Nr kat.		Rysunek wymiarowy
RKC4.4T-2/TEL	6625013	Przewód podłączeniowy, złącze żeńskie M12, proste, 4-pinowe, długość: 2 m; materiał otuliny: PVC, czarny; certyfikat cULus; dostępne również inne długości kabli i typy otuliny, patrz <a href="http://www.turck.com">www.turck.com</a>	