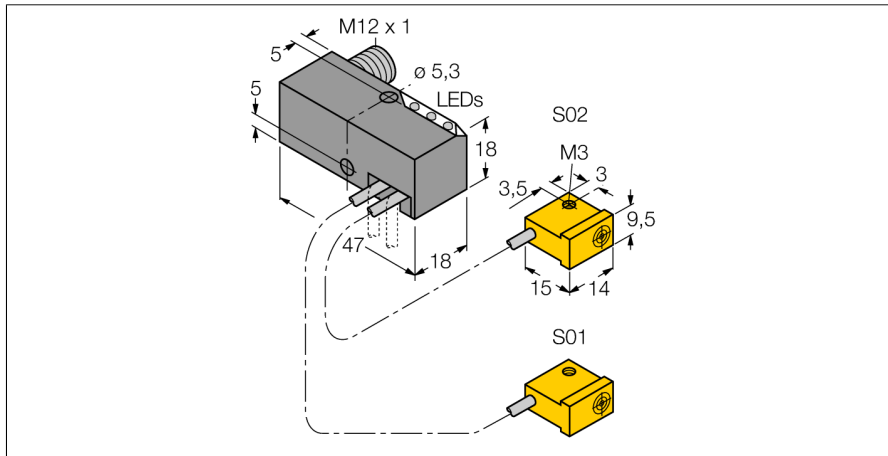
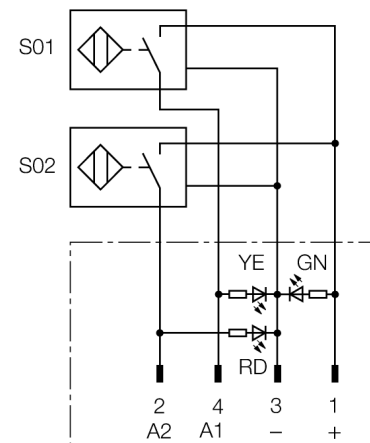


sensor inductivo
kit de supervisión para abrazadera neumática
NI2-Q9,5-AP6-0,2-FS4.4X3/S304



- bloque de alimentación Q9,5 con dos sensores conectados y LEDs
- posición adaptable del bloque, 0° -90°, con agujeros cruzados para orientación flexible del cable
- plástico, PP GR-20
- inmunidad a campos magnéticos (resistente a la soldadura) para campos de corriente continua y alterna
- 2 contacto de cierre, salida PNP
- 4 hilos DC, 10...30 VDC

Esquema de conexiones



Principio de funcionamiento

TURCK ofrece kits especiales de supervisión para abrazaderas neumáticas con dos sensores miniatura para detección de Abierto/Cerrado. Esta línea de productos de TURCK ofrece opciones casi ilimitadas de la combinación cuáles consisten en cuatro diferentes bloques de potencia y 40 diferentes formas de carcasa del sensor.

| | |
|--|--|
| Designación de tipo | NI2-Q9,5-AP6-0,2-FS4.4X3/S304 |
| Nº de identificación | 1650062 |
| Distancia de conmutación nominal Sn | 2 mm |
| Condición para el montaje | no enrasado |
| Distancia de conmutación asegurada | ≤ (0,81 x Sn) mm |
| Factor de corrección | St37 = 1; Al = 0,3; acero inoxidable = 0,7; Ms = 0,4 |
| Precisión de repetición | ≤ 2 % v. f. |
| Variación de temperatura | 10 % |
| Histéresis | 3...15 % |
| Temperatura ambiente | -25... +70°C |
| Tensión de servicio | 10...30 VDC |
| Ondulación residual | ≤ 10 % U _s |
| Corriente DC nominal | ≤ 150 mA |
| Corriente sin carga I ₀ | ≤ 20 mA |
| Corriente residual | ≤ 0.1 mA |
| Tensión nominal de aislamiento | ≤ 0.5 kV |
| Protección cortocircuito | sí/ cíclica |
| Fallo de la tensión en I ₀ | ≤ 1.8 V |
| Protección ante corto-circuito/polaridad inversa | sí/ completa |
| Función de salida | 4 hilos, contacto de cierre, PNP |
| Corriente de servicio mín. I _m | ≤ 1 mA |
| Frecuencia de conmutación | 0.03 kHz |
| Modelo | set de exploración para técnicas de apriete, Q9,5 |
| Medidas | 47 x 18 x 18 mm |
| Material de la carcasa | metal, PBT |
| Material de la cara activa | plástico, PP |
| Conexión | conector, M12 x 1 |
| Calidad del cable | 2 mm, gris, Lif9Y-11Y, PUR, 0.2 m |
| Sección transversal del cable | 3 x 0.08mm ² |
| Hilo | 40x0.05mm ² |
| Resistencia a la vibración | 55 Hz (1 mm) |
| Resistencia al choque | 30 g (11 ms) |
| Grado de protección | IP67 |
| MTTF | 2283Años según SN 29500 (ed. 99) 40°C |
| Indicación de la tensión de servicio | LED verde |
| Indicación estado de conmutación | 2 LED amarillo / rojo |

sensor inductivo
kit de supervisión para abrazadera neumática
NI2-Q9,5-AP6-0,2-FS4.4X3/S304

| instrucciones de montaje / descripción | distancias mínimas |
|--|--------------------|
| Distancia D | 3 x B |
| Distancia W | 3 x Sn |
| Distancia S | 1,5 x B |
| Distancia G | 6 x Sn |
| Distancia N | 2 x Sn |

| | |
|------------------------------------|--------|
| Anchura de la cara activa B | 6.5 mm |
|------------------------------------|--------|



Obsérvese que ese sensor no tiene que ser montado a ras.

Sin embargo, el montaje parcialmente enrasado por un lado está permitido con las siguientes condiciones:

Distancia N1 = 0 mm para la misma distancia S1 = 1 mm o bien

Distancia N1 = 1 mm para la misma distancia S1 = 0 mm o bien

Los valores rigen para el montaje en aluminio.

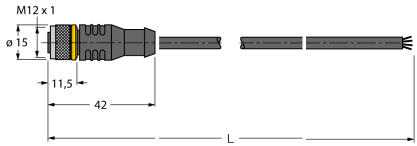
Distancia N1 = 0 mm para la misma distancia S1 = 5 mm o bien

Distancia N1 = 5 mm para la misma distancia S1 = 0 mm o bien

Los valores rigen para el montaje en St37.

sensor inductivo
kit de supervisión para abrazadera neumática
NI2-Q9,5-AP6-0,2-FS4.4X3/S304

Accesorios de cableado

| Modelo | N° de identificación | | Dibujo acotado |
|---------------|----------------------|--|---|
| RKC4.4T-2/TEL | 6625013 | Cable de conexión, conector hembra M12, recto, 4 polos, longitud de cable: 2m, material de la funda: PVC, negro; homologación cULus; disponibles otras longitudes de cable y variantes, véase www.turck.com |  |