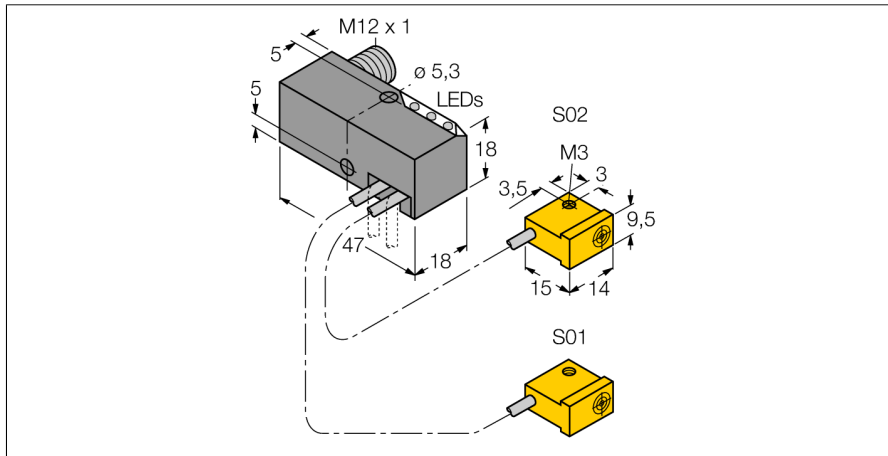
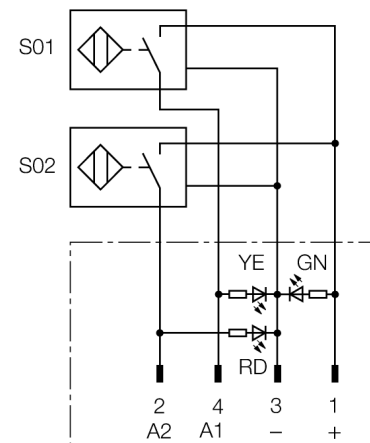


**Détecteur inductif**  
**contrôle de position sur pinces de serrage**  
**NI2-Q9,5-AP6-0,2-FS4.4X3/S304**



- bloc de puissance Q9,5 avec deux détecteurs raccordés et LED
- bloc complet orientable, 0°- 90° avec forage à pointe carrée pour plusieurs sorties de câble
- plastique, PP GR-20
- insensible aux champs magnétiques (courants de soudage) pour des champs continus et alternatifs
- 2 x N.O., sortie PNP
- DC, 4 fils, 10...30 VDC

**Schéma de raccordement**



**Principe de fonctionnement**

Turck propose des contrôles de position spéciaux sur pinces de serrage avec deux détecteurs miniatures comme solution appropriée pour la détection "ouvert/fermé". Turck propose une possibilité de combinaisons presque illimitée de quatre différents blocs de puissance et plus de 40 différents formats de modules de détecteur.

<b>Type</b>	NI2-Q9,5-AP6-0,2-FS4.4X3/S304
No. d'identité	1650062
<b>Portée nominale Sn</b>	2 mm
Condition de montage	non-blindé
Portée assurée	≤ (0,81 x Sn) mm
Facteurs de correction	A37 = 1; Al = 0,3; acier inoxydable = 0,7; Ms = 0,4
Reproductibilité	≤ 2 % de la valeur finale
Dérive en température	10 %
Hystérésis	3...15 %
Température ambiante	-25...+70 °C
<b>Tension de service</b>	10...30 VDC
Taux d'ondulation	≤ 10 % V <sub>crête à crête</sub>
Courant de service nominal (DC)	≤ 150 mA
Consommation propre à vide I <sub>0</sub>	≤ 20 mA
Courant résiduel	≤ 0.1 mA
Tension d'isolement nominale	≤ 0.5 kV
Protection contre les courts-circuits	oui/ contrôle cyclique
Tension de déchet à I <sub>e</sub>	≤ 1.8 V
Protection contre les ruptures de câble/inversions de polarité	oui/ entièrement
Fonction de sortie	4 fils, contact N.O., PNP
Courant min. de service I <sub>m</sub>	≤ 1 mA
Fréquence de commutation	0.03 kHz
<b>Format</b>	kit de contrôle pour la technique de serrage, Q9,5
Dimensions	47 x 18 x 18 mm
Matériau de boîtier	métal, PBT
Matériau face active	plastique, PP
Raccordement	connecteur, M12 x 1
qualité de câble	2 mm, gris, Lif9Y-11Y, PUR, 0.2 m
Section câble	3x 0.08mm <sup>2</sup>
Fil toronné	40x0.05mm <sup>2</sup>
Résistance aux vibrations	55 Hz (1 mm)
Résistance aux chocs	30 g (11 ms)
Type de protection	IP67
MTTF	2283Années suivant SN 29500 (Ed. 99) 40°C

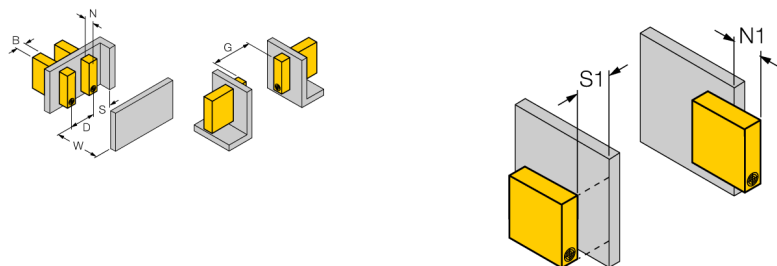
<b>Indication de la tension de service</b>	LEDvert
Indication de l'état de commutation	2 x LED jaune / rouge

## Détecteur inductif contrôle de position sur pinces de serrage NI2-Q9,5-AP6-0,2-FS4.4X3/S304

Instructions de montage / Description	distances minimales
Distance D	3 x B
Distance W	3 x Sn
Distance S	1,5 x B
Distance G	6 x Sn
Distance N	2 x Sn

---

<b>Largeur de la face active B</b>	6.5 mm
------------------------------------	--------



**Veillez tenir compte du fait que ce détecteur exige un montage non-blindé.**

Dans les conditions suivantes, un montage partiellement blindé et d'un côté est permis:

distance N1 = 0 mm à une distance simultanée S1 = 1 mm ou

distance N1 = 1 mm à une distance simultanée S1 = 0 mm

Les valeurs s'appliquent pour un montage en aluminium

distance N1 = 0 mm à une distance simultanée S1 = 5 mm ou

distance N1 = 5 mm à une distance simultanée S1 = 0 mm

Les valeurs s'appliquent pour un montage en St37.

**Détecteur inductif**  
**contrôle de position sur pinces de serrage**  
**NI2-Q9,5-AP6-0,2-FS4.4X3/S304**

**Accessoires de raccordement**

Type	No. d'identi- té		Dimensions
RKC4.4T-2/TEL	6625013	câble de raccordement, connecteur femelle M12, droit, 4 pôles, longueur de câble: 2m, matériau de gaine: PVC, noir; homologation cULus; d'autres longueurs de câble et versions livrables, voir <a href="http://www.turck.com">www.turck.com</a>	