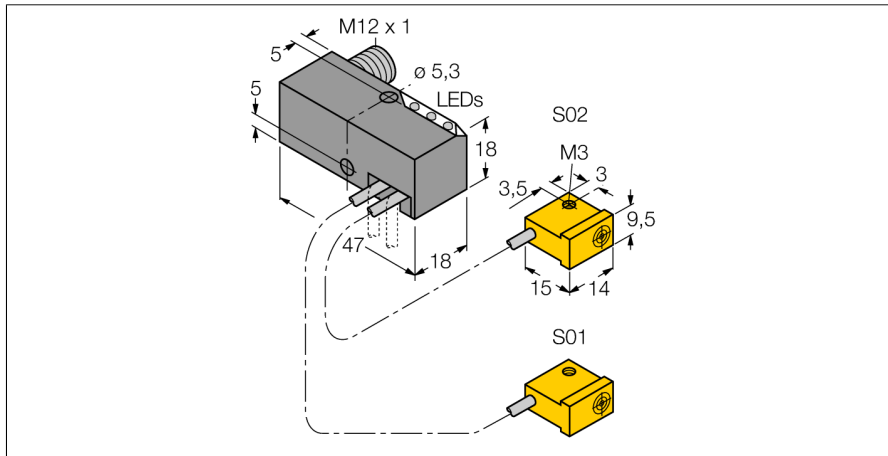
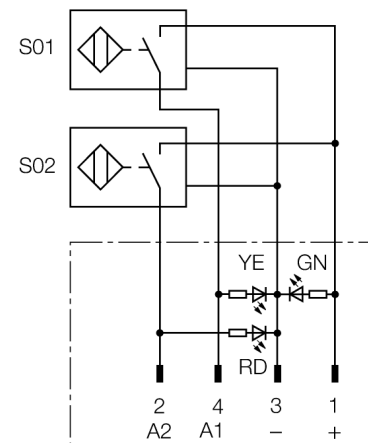


**ИНДУКТИВНЫЙ ДАТЧИК**  
**датчик силы зажима**  
**NI2-Q9,5-AP6-0,15-FS4.4X3/S304**


- блок питания Q9.5 с двумя присоединенными датчиками и светодиодами
- регулируемое положение, 0°...90°, с поперечным сверлением для измерения ориентации кабеля
- пластмасса, PP GR-20
- нечувствительность к внешним магнитным полям постоянного и переменного тока (для зон сварки)
- 2 x нормально открытый, rnp-выход
- 4-проводн. DC, 10...30 В DC

**Схема подключения**

**Принцип действия**

TURCK предлагает специальный набор для мониторинга, состоящий из двух миниатюрных датчиков, как наиболее подходящее решение для детектирования состояний "открыто/закрыто" пневматических зажимов. Линия продуктов гарантирует почти неограниченные возможности комбинирования, включая 4 различных силовых блоков и более сорока типов модульных датчиков.

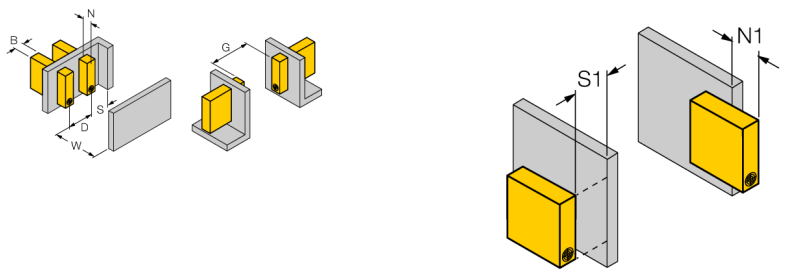
<b>Тип</b>	NI2-Q9,5-AP6-0,15-FS4.4X3/S304
<b>Идент. №</b>	1650065
<b>Номинальное рабочее расстояние <math>S_n</math></b>	2 мм
Условия монтажа	не заподлицо
Гарантированный диапазон чувствительности	$\leq (0,81 \times S_n)$ мм
Корректировочные коэффициенты	St37 = 1; Al = 0.3; нерж. сталь = 0.7; Ms = 0.4
Повторяемость	$\leq 2\%$ полн. шкалы
Температурный дрейф	10 %
Гистерезис	3...15 %
Температура окружающей среды	-25...+70 °C
<b>Рабочее напряжение</b>	10...30В =
Остаточная пульсация	$\leq 10\%$ $U_{ss}$
Номинальный постоянный рабочий ток	$\leq 150$ мА
Ток холостого хода $I_0$	$\leq 20$ мА
Остаточный ток	$\leq 0.1$ мА
Номинальное напряжение на изоляции	$\leq 0.5$ кВ
Защита от короткого замыкания	да/ циклич.
Падение напряжения при $I_0$	$\leq 1.8$ В
Защита от обрыва провода/ обратной полярности	yes/ полн.
Выходная функция	4-проводн., Н.О., PNP
Минимальный рабочий ток $I_w$	$\leq 1$ мА
Частота переключения	0.03 кГц
<b>Конструкция</b>	комплект средств мониторинга для точечной сварки, Q9.5
Размеры	47 x 18 x 18 мм
Материал корпуса	Металл, PBT-GF20-V0
Материал активной поверхности	пластмасса, PP
Соединение	разъем, M12 x 1
Качество кабеля	2мм, серый, Lif9Y-11Y, ПУР, 0.15 м
Поперечное сечение кабеля	3x0.08мм <sup>2</sup>
Многожильный провод	40x0.05мм <sup>2</sup>
Вибростойкость	55 Гц (1 мм)
Ударопрочность	30 г (11 мс)
Класс защиты	IP67
MTTF	2283лет в соответствии с SN 29500-(Изд. 99) 40 °C
<b>Индикатор рабочего напряжения</b>	светодиодзел.
Индикация состояния переключения	2 x светодиод желтый / красный

**индуктивный датчик  
датчик силы зажима  
NI2-Q9,5-AP6-0,15-FS4.4X3/S304**

Инструкция по монтажу / Описание	минимальные расстояния
Расстояние D	3 x B
Расстояние W	3 x Sn
Расстояние S	1,5 x B
Расстояние G	6 x Sn
Расстояние N	2 x Sn

---

**Ширина активной области B** 6.5 мм



**тип кабеля 451**

- высоко гибкий с кабельной оболочкой TPUS
- отслеживание маршрутов
- безгалогенный

**индуктивный датчик  
датчик силы зажима  
NI2-Q9,5-AP6-0,15-FS4.4X3/S304**

**TURCK**

Industrial  
Automation

**Установочная арматура**

Наименование	Идент. №		Чертеж с размерами
RKC4.4T-2/TEL	6625013	Кабельный соединитель, розетка M12, прямая, 4-конт., длина кабеля: 2 м, материал оболочки: ПВХ, черн.; сертификат cULus; возможны другие длины и материалы кабеля см. <a href="http://www.turck.com">www.turck.com</a>	