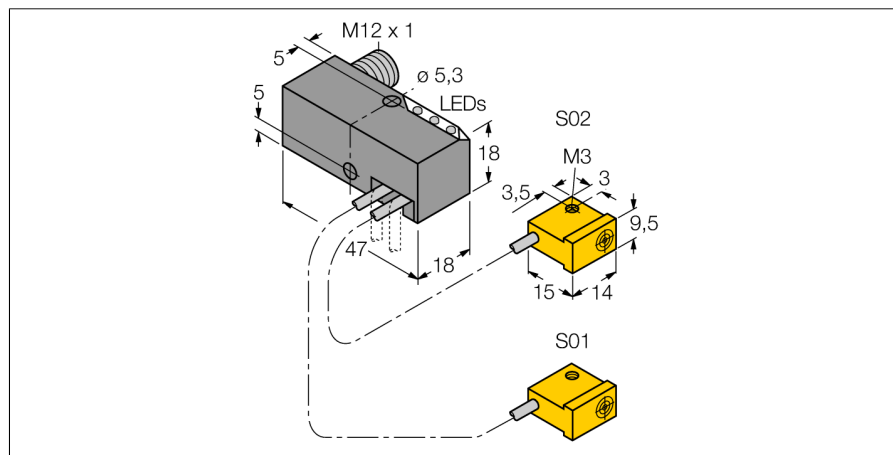


# Indukční senzor

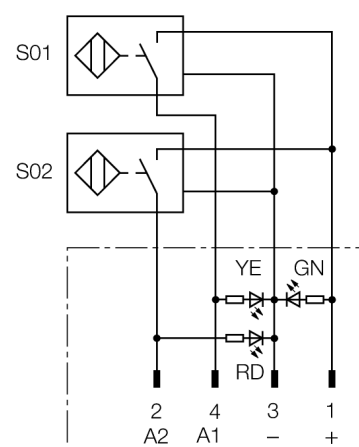
## zákaznická sada pro pneumatické upínače

### NI2-Q9,5-AP6-0,15-FS4.4X3/S304



- napájecí blok Q9,5 se dvěma připojenými senzory a LED
- kompletní blok otočný o 0° - 90° s otvorem pro různé kabelové vývody
- plast, PP GR-20
- odolnost vůči magnetickému poli (odolnost při svařování) pro stejnosměrné i střídavé pole
- 2 x spínací kontakt, PNP výstup
- 4drát DC, 10...30 VDC

#### Schéma zapojení



#### Funkční princip

Společnost TURCK nabízí speciální zákaznické sady se dvěma malými senzory pro jednoduchou detekci koncových poloh. K dispozici je celá řada kombinací využívajících různé napájecí moduly a přes 40 různých typů senzorů.

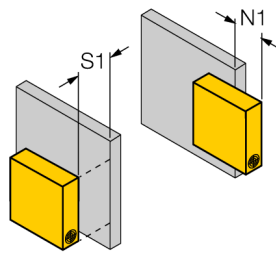
<b>Typové označení</b>	NI2-Q9,5-AP6-0,15-FS4.4X3/S304
Identifikační číslo	1650065
<b>Jmenovitá spínací vzdálenost<math>S_n</math></b>	2 mm
Provedení	nevestavné
Zajištěná spínací vzdálenost	$\leq (0,81 \times S_n)$ mm
Faktor korekce	$S_{I37} = 1; A_I = 0,3; nerez = 0,7; M_s = 0,4$
Opakovatelnost	$\leq 2\%$ z rozsahu
Teplotní drift	10 %
Hystereze	3...15 %
Okolní teplota	-25... +70°C
<b>Napájecí napětí</b>	10...30VDC
Zvlnění	$\leq 10\%$ $U_{ss}$
DC jmenovitý provozní proud	$\leq 150$ mA
Proud naprázdno $I_o$	$\leq 20$ mA
Zbytkový proud	$\leq 0,1$ mA
Jmenovité izolační napětí	$\leq 0,5$ kV
Ochrana proti zkratu	ano/ taktovaná
Pokles napětí při $I_o$	$\leq 1,8$ V
Ochrana proti přerušení vodiče / přepólování	ano/ kompletní
Výstupní funkce	čtyřdrát, spínací kontakt, PNP
nejmenší provozní proud $I_{min}$	$\leq 1$ mA
Frekvence spínání	0.03 kHz
<b>Pouzdro</b>	zákaznické provedení pro upínače, Q9,5
Rozměry	47 x 18 x 18 mm
Materiál pouzdra	kov, PBT
Materiál aktivní plochy	plast, PP
Připojení	konektor, M12 x 1
Kabel	2mm, šedá, Lif9Y-11Y, PUR, 0.15 m
Průřez kabelu	3 x 0.08 mm <sup>2</sup>
Žíly kabelu	40x0.05mm <sup>2</sup>
Odolnost vůči vibracím	55 Hz (1 mm)
Odolnost proti rázům	30 g (11 ms)
Stupeň krytí	IP67
MTTF	2283Roky dle SN 29500 (Ed. 99) 40°C
<b>Indikace napájení</b>	LED zelená
Indikace stavu výstupu	2 x LED žlutá / červená

## Indukční senzor zákaznická sada pro pneumatické upínače NI2-Q9,5-AP6-0,15-FS4.4X3/S304

Montážní pokyny / popis	minimální vzdálenost
Vzdálenost D	3 x B
Vzdálenost W	3 x Sn
Vzdálenost S	1,5 x B
Vzdálenost G	6 x Sn
Vzdálenost N	2 x Sn

---

Šířka aktivní plochy B	6.5 mm
------------------------	--------



**Tento senzor musí být instalován nevestavně.**

Za následujících podmínek je však možná částečně vestavná montáž:

vzdálenost N1 = 0 mm a současně vzdálenost S1 = 5 mm nebo

vzdálenost N1 = 5 mm a současně vzdálenost S1 = 0 mm

hodnoty platí pro montáž do St37

**Indukční senzor**  
**zákaznická sada pro pneumatické upínače**  
**NI2-Q9,5-AP6-0,15-FS4.4X3/S304**

**Wiring accessories**

Typové označení	Identifikační číslo		Rozměrový náčrtek
RKC4.4T-2/TEL	6625013	Připojovací kabel, zásuvka M12 přímá 4pinová, délka kabelu: 2 m, materiál kabelu: černé PVC; cULus certifikát; k dispozici i jiné délky kabelu a provedení, viz <a href="http://www.turck.cz">www.turck.cz</a>	