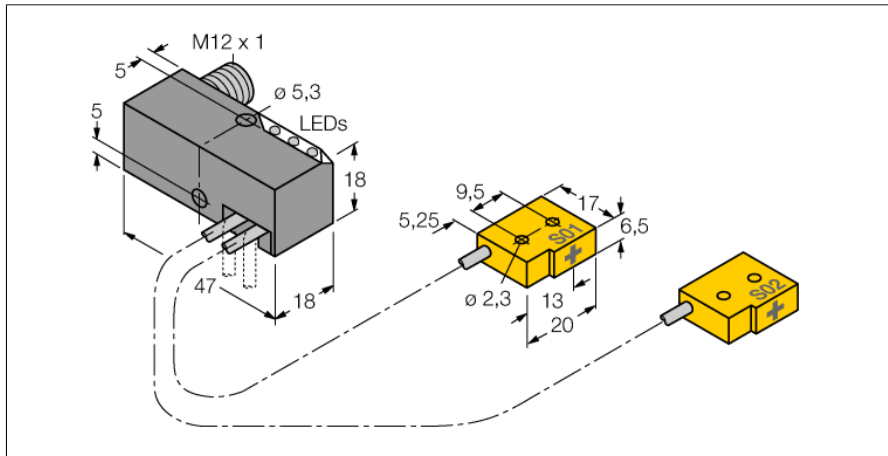
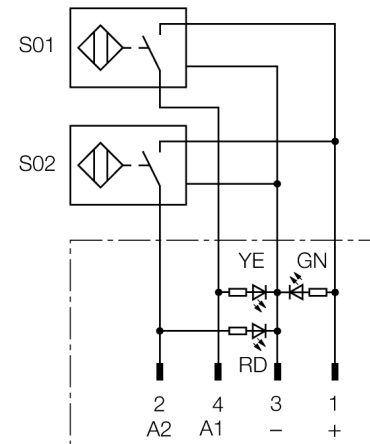


ИНДУКТИВНЫЙ ДАТЧИК
датчик силы зажима
NI2-Q6,5-AP6-0,15-FS4.4X3/S304



- блок питания Q6.5 с двумя присоединенными датчиками и светодиодами
- регулируемое положение, 0°...90°, с поперечным сверлением для измерения ориентации кабеля
- пластмасса, PBT-GF20-V0
- нечувствительность к внешним магнитным полям постоянного и переменного тока (для зон сварки)
- 2 x нормально открытый, rnp-выход
- 4-проводн. DC, 10...30 В DC

Схема подключения



Принцип действия

TURCK предлагает специальный набор для мониторинга, состоящий из двух миниатюрных датчиков, как наиболее подходящее решение для детектирования состояний "открыто/закрыто" пневматических зажимов. Линия продуктов гарантирует почти неограниченные возможности комбинирования, включая 4 различных силовых блоков и более сорока типов модульных датчиков.

Тип	NI2-Q6,5-AP6-0,15-FS4.4X3/S304
Идент. №	1650074
Номинальное рабочее расстояние S_n	2 мм
Условия монтажа	не заподлицо
Гарантированный диапазон чувствительности	$\leq (0,81 \times S_n)$ мм
Корректировочные коэффициенты	St37 = 1; Al = 0.3; нерж. сталь = 0.7; Ms = 0.4
Повторяемость	$\leq 2\%$ полн. шкалы
Температурный дрейф	10 %
Гистерезис	3...15 %
Температура окружающей среды	-25...+70 °C
Рабочее напряжение	10...30В =
Остаточная пульсация	$\leq 10\%$ U_{ss}
Номинальный постоянный рабочий ток	≤ 150 мА
Ток холостого хода I_0	≤ 20 мА
Остаточный ток	≤ 0.1 мА
Номинальное напряжение на изоляции	≤ 0.5 кВ
Защита от короткого замыкания	да/ циклич.
Падение напряжения при I_0	≤ 1.8 В
Защита от обрыва провода/ обратной полярности	yes/ полн.
Выходная функция	4-проводн., Н.О., PNP
Минимальный рабочий ток I_w	≤ 1 мА
Частота переключения	0.03 кГц
Конструкция	комплект средств мониторинга для точечной сварки, Q6.5
Размеры	47 x 18 x 18 мм
Материал корпуса	Металл, PBT-GF20-V0
Материал активной поверхности	пластмасса, PP
Соединение	разъем, M12 x 1
Качество кабеля	2мм, серый, Lif9Y-11Y, ПУР, 0.15 м
Поперечное сечение кабеля	3x0.08мм ²
Многожильный провод	40x0.05мм ²
Вибростойкость	55 Гц (1 мм)
Ударопрочность	30 г (11 мс)
Класс защиты	IP67
МТТФ	2283лет в соответствии с SN 29500-(Изд. 99) 40 °C
Индикатор рабочего напряжения	светодиодзел.
Индикация состояния переключения	2 x светодиод желтый / красный
В объем поставки включены:	винт M5 x 25 DIN 912

**индуктивный датчик
датчик силы зажима
NI2-Q6,5-AP6-0,15-FS4.4X3/S304**

Инструкция по монтажу / Описание	минимальные расстояния
Расстояние D	3 x B
Расстояние W	3 x Sn
Расстояние S	1,5 x B
Расстояние G	6 x Sn
Расстояние N	2 x Sn

Ширина активной области B 6.5 мм



тип кабеля 451

- высоко гибкий с кабельной оболочкой TPUS
- отслеживание маршрутов
- безгалогенный

**индуктивный датчик
датчик силы зажима
NI2-Q6,5-AP6-0,15-FS4.4X3/S304**

TURCK

Industrial
Automation

Установочная арматура

Наименование	Идент. №		Чертеж с размерами
RKC4.4T-2/TEL	6625013	Кабельный соединитель, розетка M12, прямая, 4-конт., длина кабеля: 2 м, материал оболочки: ПВХ, черн.; сертификат cULus; возможны другие длины и материалы кабеля см. www.turck.com	