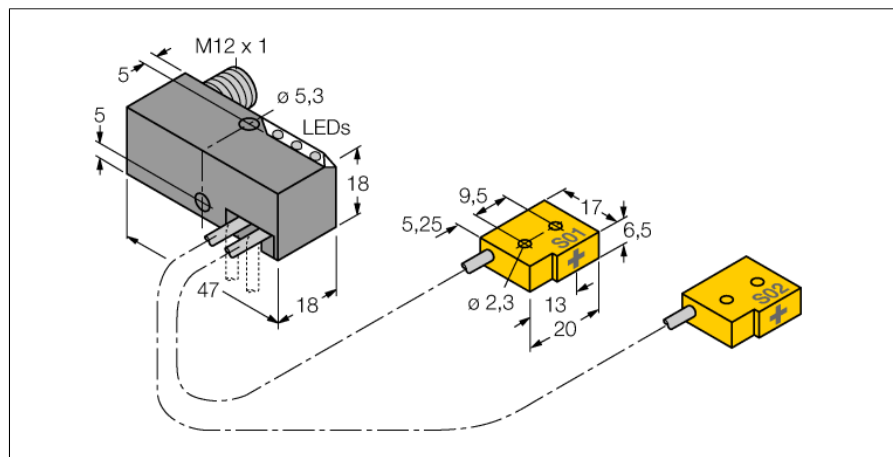
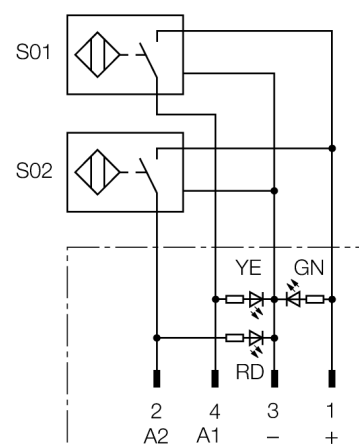


**senzor inductiv  
monitorizare "power clamp"  
NI2-Q6,5-AP6-0,15-FS4.4X3/S304**



- bloc Q6.5 cu doi senzori și LED-uri
- adaptable block position, 0° - 90°, with cross drilling for flexible cable orientation
- plastic, PBT-GF20-V0
- imunitate la câmpuri magnetice (de sudură) de C.A. și C.C.
- 2 x normal deschis, pnp
- 4-fire c.c., 10..0.30 VCC

**Diagramă de conexiuni**



**Principiu de funcționare**

TURCK oferă kit-uri speciale pentru monitorizare cu doi senzori miniatură, ca soluție potrivită pentru detecția pozițiilor "Deschis/Închis" a cilindrilor pneumatici în aplicații "power clamping". Această linie de produse oferă posibilități de combinare aproape nelimitate, cuprinzând patru blocuri diferite de alimentare și peste 40 de tipuri de senzori modulari.

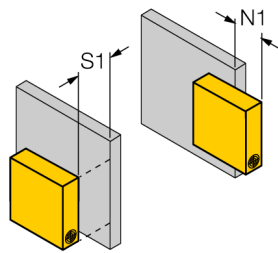
<b>Descriere tip</b>	NI2-Q6,5-AP6-0,15-FS4.4X3/S304
Număr identificare	1650074
<b>Distanță nominală de sesizare<math>S_n</math></b>	2 mm
Condiție de montare	degajat
Domeniu de sesizare asigurat	$\leq (0,81 \times S_n)$ mm
Factori de corecție	St37 = 1; Al = 0.3; oțel inoxidabil = 0.7; Ms = 0.4
Repetabilitate	$\leq 2\%$ din capătul de scală
Derivă de temperatură	10 %
Histererezis	3...15 %
Temperatura mediului	-25...+70°C
<b>Tensiune de alimentare</b>	10...30Vcc
Riplot rezidual	$\leq 10\%$ $U_{s}$
Curent nominal de alimentare în c.c.	$\leq 150$ mA
Curent fără sarcină $I_0$	$\leq 20$ mA
Curent rezidual	$\leq 0.1$ mA
Tensiune nominală de izolare	$\leq 0.5$ kV
Protecție la scurtcircuit	da/ ciclic
Cădere de tensiune $U_{al}$	$\leq 1.8$ V
Protecție la întrerupere fir / alimentare inversă	da/ completă
leșire	4-fire, normal deschis, pnp
Curent minim în stare de conducție $I_{on}$	$\leq 1$ mA
Frecvență de comutare	0.03 kHz
<b>Design</b>	Kit de monitorizare pentru tehnica de prindere, Q6,5
Dimensiuni	47 x 18 x 18mm
Materialul carcasei	metal, PBT
Materialul feței active	plastic, PP
Conectare	Conector, M12 x 1
Tip cablu	2mm, gri, Lif9Y-11Y, PUR, 0.15m
Secțiune cablu	3 x 0.08 mm <sup>2</sup>
Conductor multifilar	40x0.05mm <sup>2</sup>
Rezistență la vibrații	55 Hz (1 mm)
Rezistență la șoc	30 g (11 ms)
Grad de protecție	IP67
MTTF	2283ani conform SN 29500 (Ed. 99) 40 °C
<b>Indicator al tensiunii de lucru</b>	LED verde
Indicare stare	2 x LED-uri galben / roșu
Accesorii incluse	Șurub M5 x 25 DIN 912

**senzor inductiv  
monitorizare "power clamp"  
NI2-Q6,5-AP6-0,15-FS4.4X3/S304**

Instrucțiuni de montare / Descriere	distanțe minime
Distanța D	3 x B
Distanța W	3 x Sn
Distanța S	1.5 x B
Distanța G	6 x Sn
Distanța N	2 x Sn

---

Lățimea feței active B	6.5 mm
------------------------	--------



**Trebuie acordată o atenție deosebită la montarea degajată a acestui senzor.**

Montarea parțial îngropată este posibilă în următoarele condiții:

Distanța N1 = 0 mm și distanța S1 = 1 mm, sau  
Distanța N1 = 1 mm și distanța S1 = 0 mm  
Valorile sunt valide pentru montarea în aluminiu.

Distanța N1 = 0 mm și distanța S1 = 5 mm, sau  
Distanța N1 = 5 mm și distanța S1 = 0 mm  
Valorile sunt valide pentru montarea în St37.

**senzor inductiv  
monitorizare "power clamp"  
NI2-Q6,5-AP6-0,15-FS4.4X3/S304**

**Accesorii conectare**

Tip	Număr identificare		Desen cu dimensiuni
RKC4.4T-2/TEL	6625013	Cablul de conectare, mamă M12, drept, 4-pini, lungime cablu: 2 m, material manta: PVC, negru; certificare cULus; sunt disponibile alte lungimi și calități de cablu, pe <a href="http://www.turck.com">www.turck.com</a>	