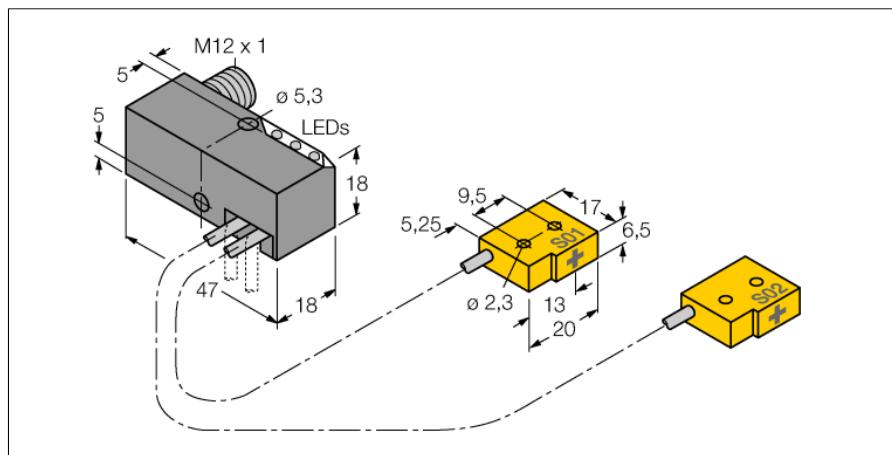


Indukční senzor

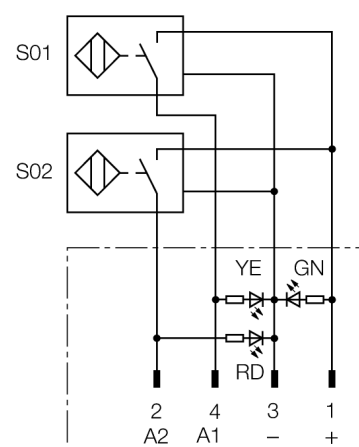
zákaznická sada pro pneumatické upínače

NI2-Q6,5-AP6-0,15-FS4.4X3/S304



- napájecí blok Q6,5 se dvěma připojenými senzory a LED
- kompletní blok otočný o 0° - 90° s otvorem pro různé kabelové vývody
- plast PBT-GF20-V0
- odolnost vůči magnetickému poli (odolnost při svařování) pro stejnosměrné i střídavé pole
- 2 x spínací kontakt, PNP výstup
- 4drát DC, 10...30 VDC

Schéma zapojení



Funkční princip

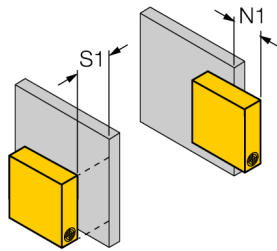
Společnost TURCK nabízí speciální zákaznické sady se dvěma malými senzory pro jednoduchou detekci koncových poloh. K dispozici je celá řada kombinací využívajících různé napájecí moduly a přes 40 různých typů senzorů.

Typové označení	NI2-Q6,5-AP6-0,15-FS4.4X3/S304
Identifikační číslo	1650074
Jmenovitá spínací vzdálenostS_n	2 mm
Provedení	nevestavné
Zajištěná spínací vzdálenost	$\leq (0,81 \times S_n)$ mm
Faktor korekce	$S_{I37} = 1; A_I = 0,3; nerez = 0,7; M_s = 0,4$
Opakovatelnost	$\leq 2\%$ z rozsahu
Teplotní drift	10 %
Hystereze	3...15 %
Okolní teplota	-25... +70°C
Napájecí napětí	10...30VDC
Zvlnění	$\leq 10\% U_{ss}$
DC jmenovitý provozní proud	≤ 150 mA
Proud naprázdno I_0	≤ 20 mA
Zbytkový proud	$\leq 0,1$ mA
Jmenovité izolační napětí	$\leq 0,5$ kV
Ochrana proti zkratu	ano/ taktovaná
Pokles napětí při I_0	$\leq 1,8$ V
Ochrana proti přerušení vodiče / přepólování	ano/ kompletní
Výstupní funkce	čtyřdrát, spínací kontakt, PNP
nejmenší provozní proud I_{min}	≤ 1 mA
Frekvence spínání	0.03 kHz
Pouzdro	zákaznické provedení pro upínače, Q6,5
Rozměry	47 x 18 x 18 mm
Materiál pouzdra	kov, PBT
Materiál aktivní plochy	plast, PP
Připojení	konektor, M12 x 1
Kabel	2mm, šedá, Lif9Y-11Y, PUR, 0.15 m
Průřez kabelu	3 x 0.08 mm ²
Žíly kabelu	40x0.05mm ²
Odolnost vůči vibracím	55 Hz (1 mm)
Odolnost proti rázům	30 g (11 ms)
Stupeň krytí	IP67
MTTF	2283Roky dle SN 29500 (Ed. 99) 40°C
Indikace napájení	LED zelená
Indikace stavu výstupu	2 x LED žlutá / červená
Součást dodávky	šroub M5 x 25 DIN 912

Indukční senzor zákaznická sada pro pneumatické upínače NI2-Q6,5-AP6-0,15-FS4.4X3/S304

Montážní pokyny / popis	minimální vzdálenost
Vzdálenost D	3 x B
Vzdálenost W	3 x Sn
Vzdálenost S	1,5 x B
Vzdálenost G	6 x Sn
Vzdálenost N	2 x Sn

Šířka aktivní plochy B	6.5 mm
------------------------	--------



Tento senzor musí být instalován nevestavně.

Za následujících podmínek je však možná částečně vestavná montáž:

vzdálenost N1 = 0 mm a současně vzdálenost S1 = 5 mm nebo

vzdálenost N1 = 5 mm a současně vzdálenost S1 = 0 mm

hodnoty platí pro montáž do St37

Indukční senzor
zákaznická sada pro pneumatické upínače
NI2-Q6,5-AP6-0,15-FS4.4X3/S304

Wiring accessories

Typové označení	Identifikační číslo		Rozměrový náčrtek
RKC4.4T-2/TEL	6625013	Připojovací kabel, zásuvka M12 přímá 4pinová, délka kabelu: 2 m, materiál kabelu: černé PVC; cULus certifikát; k dispozici i jiné délky kabelu a provedení, viz www.turck.cz	