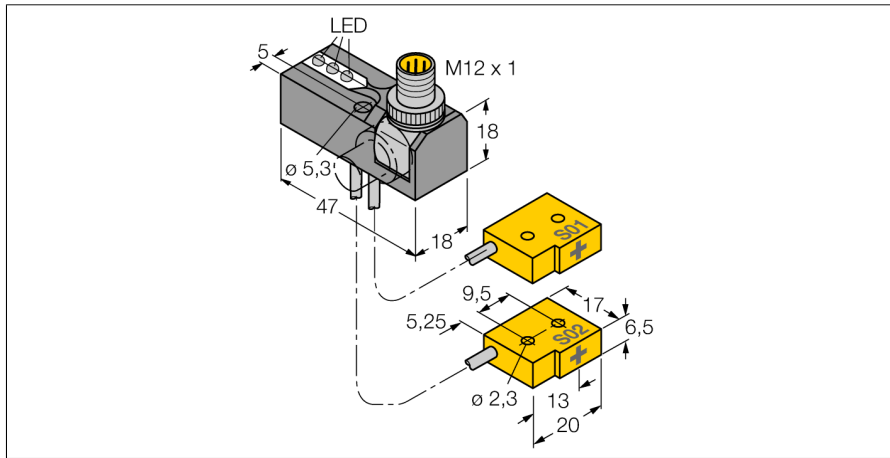
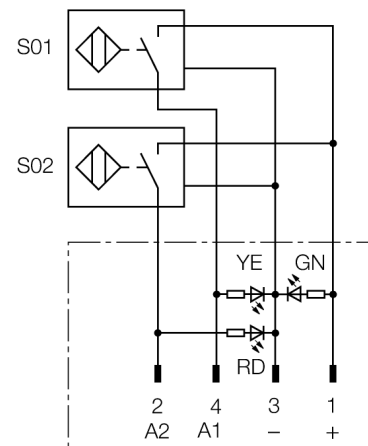


**senzor inductiv
monitorizare "power clamp"
NI2-Q6,5-0,1-BDS-2AP6X3-H1141/S34**



- bloc BDS cu doi senzori și LED-uri
- conector robust cu posibilitate de rotire - 0°, 45° și 90° - pentru pozare optimă a cablului
- plastic, Trogamid
- imunitate la câmpuri magnetice (de sudură) de C.A. și C.C.
- 2 x normal deschis, pnp
- 4-fire c.c., 10..0.30 VCC

Diagramă de conexiuni



Principiu de funcționare

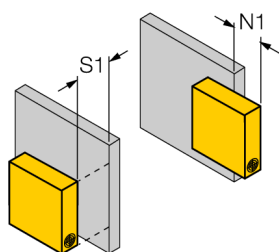
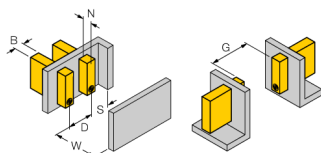
TURCK oferă kit-uri speciale pentru monitorizare cu doi senzori miniatură, ca soluție potrivită pentru detecția pozițiilor "Deschis/Închis" a cilindrilor pneumatici în aplicații "power clamping". Această linie de produse oferă posibilități de combinare aproape nelimitate, cuprinzând patru blocuri diferite de alimentare și peste 40 de tipuri de senzori modulari.

Descriere tip	NI2-Q6,5-0,1-BDS-2AP6X3-H1141/S34
Număr identificare	1650098
Distanță nominală de sesizareSn	2 mm
Condiție de montare	degajat
Domeniu de sesizare asigurat	≤ (0,81 x Sn) mm
Factori de corecție	St37 = 1; Al = 0.3; oțel inoxidabil = 0.7; Ms = 0.4
Repetabilitate	≤ 2 % din capătul de scală
Derivă de temperatură	10 %
Histererezis	3...15 %
Temperatura mediului	-25...+70°C
Tensiune de alimentare	10...30Vcc
Riplot rezidual	≤ 10 % U _{ss}
Curent nominal de alimentare în c.c.	≤ 150 mA
Curent fără sarcină I _o	≤ 20 mA
Curent rezidual	≤ 0.1 mA
Tensiune nominală de izolare	≤ 0.5 kV
Protecție la scurtcircuit	da/ ciclic
Cădere de tensiune I _a	≤ 1.8 V
Protecție la întrerupere fir / alimentare inversă	da/ completă
leșire	4-fire, normal deschis, pnp
Curent minim în stare de conducție I _m	≤ 1 mA
Frecvență de comutare	0.03 kHz
Design	Kit de monitorizare pentru tehnica de prindere, Q6,5
Dimensiuni	47 x 18 x 18mm
Materialul carcasei	metal, Trogamid
Materialul feței active	plastic, PP
Conectare	Conector, M12 x 1
Tip cablu	2mm, gri, Lif9Y-11Y, PUR, 0.1m
Secțiune cablu	3 x 0.08 mm ²
Conductor multifilar	40x0.05mm ²
Rezistență la vibrații	55 Hz (1 mm)
Rezistență la șoc	30 g (11 ms)
Grad de protecție	IP67
MTTF	2283ani conform SN 29500 (Ed. 99) 40 °C
Indicator al tensiunii de lucru	LED verde
Indicare stare	2 x LED-uri galben / roșu
Accesorii incluse	Șurub M5 x 25 DIN 912

senzor inductiv
monitorizare "power clamp"
NI2-Q6,5-0,1-BDS-2AP6X3-H1141/S34

Instrucțiuni de montare / Descriere	distanțe minime
Distanța D	3 x B
Distanța W	3 x Sn
Distanța S	1.5 x B
Distanța G	6 x Sn
Distanța N	2 x Sn

Lățimea feței active B	6.5 mm
------------------------	--------



Trebuie acordată o atenție deosebită la montarea degajată a acestui senzor.

Montarea parțial îngropată este posibilă în următoarele condiții:

Distanța N1 = 0 mm și distanța S1 = 1 mm, sau
 Distanța N1 = 1 mm și distanța S1 = 0 mm
 Valorile sunt valide pentru montarea în aluminiu.

Distanța N1 = 0 mm și distanța S1 = 5 mm, sau
 Distanța N1 = 5 mm și distanța S1 = 0 mm
 Valorile sunt valide pentru montarea în St37.

**senzor inductiv
monitorizare "power clamp"
NI2-Q6,5-0,1-BDS-2AP6X3-H1141/S34**

Accesorii conectare

Tip	Număr identificare		Desen cu dimensiuni
RKC4.4T-2/TEL	6625013	Cablu de conectare, mamă M12, drept, 4-pini, lungime cablu: 2 m, material manta: PVC, negru; certificare cULus; sunt disponibile alte lungimi și calități de cablu, pe www.turck.com	