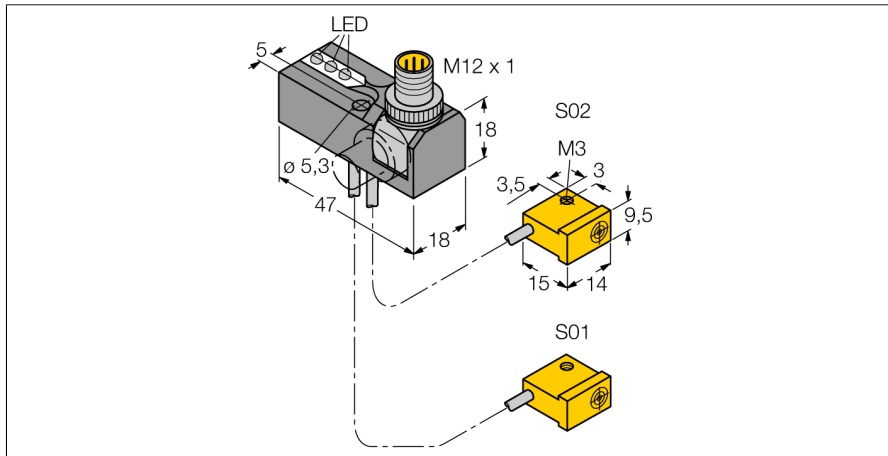
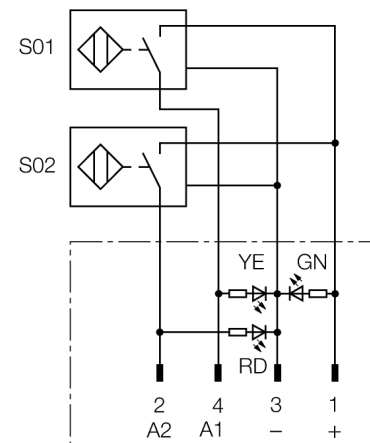


Inductieve sensor
Positiecontroller voor persluchtklemmen
NI2-Q9,5-0,1-BDS-2AP6X3-H1141/S34



- rechthoekig, hoogte 18 mm
- kunststof, trogamid
- connector verstelbaar
- magneetveldvast (lasvast) voor gelijk- en wisselvelden
- 2 x N.O., PNP-uitgang
- DC 4-draads, 10...30 VDC

Aansluitschema



Functieprincipe

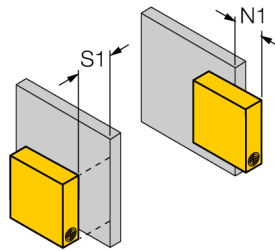
TURCK biedt speciale positiecontrollers, bestaande uit twee miniatuursensoren, als een gepaste oplossing voor "open/gesloten" detectie op persluchtklemmen. Turck biedt een nagenoeg onbeperkt aantal combinaties uit vier verschillende power-blokken en meer dan 40 verschillende sensormodulebouwvormen.

| | |
|---|---|
| Type | NI2-Q9,5-0,1-BDS-2AP6X3-H1141/S34 |
| Ident no. | 1650099 |
| Nominale schakelafstand Sn | 2 mm |
| Inbouwvoorwaarde | niet-bondig |
| Veilige schakelafstand | ≤ (0,81 x Sn) mm |
| Correctiefactoren | St37 = 1; Al = 0,3; roestvast staal = 0,7; Ms = 0,4 |
| Herhalingsnauwkeurigheid | ≤ 2 % van eindwaarde |
| Temperatuurdrift | 10 % |
| Hysteresis | 3...15 % |
| Omgevingstemperatuur | -25...+70 °C |
| Bedrijfsspanning U_s | 10...30 VDC |
| Restriempspanning | ≤ 10 % U _s |
| DC nominale bedrijfsstroom | ≤ 150 mA |
| Eigen stroomopname I _o | ≤ 20 mA |
| Reststroom | ≤ 0.1 mA |
| Nominale isolatiespanning | ≤ 0.5 kV |
| Kortsluitbeveiliging | ja/ pulserend |
| Spanningsverlies bij I _e | ≤ 1.8 V |
| Draadbreukbeveiliging / Omloopbeveiliging | ja/ volledig |
| Uitgangsfunctie | 4-draads, N.O.-contact, PNP |
| kleinste bedrijfsstroom I _m | ≤ 1 mA |
| Schakelfrequentie | 0.03 kHz |
| Bouwvorm | positiecontroller voor de klemtechniek, Q9,5 |
| Afmetingen | 47 x 18 x 18 mm |
| Materiaal behuizing | metaal, Trogamit |
| Materiaal actief vlak | kunststof, PP |
| Aansluiting | male, M12 x 1 |
| Kabeluitvoering | 2 mm, grijs, Lif9Y-11Y, PUR, 0.1 m |
| Kabeldoorsnede | 3x 0.08mm ² |
| Draad | 40x0.05mm ² |
| Vibratiebestendigheid | 55 Hz (1 mm) |
| Schokbestendigheid | 30 g (11 ms) |
| Beschermingsgraad | IP67 |
| MTTF | 2283Jaren volgens SN 29500 (Ed. 99) 40°C |
| Bedrijfsspanningsindicatie | LEDgroen |
| Schakeltoestandsindicatie | 2 x LEDgeel / rood |

Inductieve sensor
Positiecontroller voor persluchtklemmen
NI2-Q9,5-0,1-BDS-2AP6X3-H1141/S34

| Inbouw instructies / Beschrijving | minimumafstanden |
|-----------------------------------|------------------|
| Afstand D | 3 x B |
| Afstand W | 3 x Sn |
| Afstand S | 1,5 x B |
| Afstand G | 6 x Sn |
| Afstand N | 2 x Sn |

Breedte van het actief vlak B 6.5 mm



Hou er rekening mee, dat deze sensor niet-bondig moet worden ingebouwd.

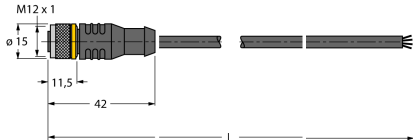
Onder de volgende omstandigheden is echter een gedeeltelijk bondige, eenzijdige inbouw mogelijk:

afstand N1 = 0 mm bij gelijktijdige afstand S1 = 1 mm
of
afstand N1 = 1 mm bij gelijktijdige afstand S1 = 0 mm
De waarden gelden bij inbouw in aluminium

afstand N1 = 0 mm bij gelijktijdige afstand S1 = 5 mm
of
afstand N1 = 5 mm bij gelijktijdige afstand S1 = 0 mm
De waarden gelden bij inbouw in St37.

Inductieve sensor
Positiecontroller voor persluchtklemmen
NI2-Q9,5-0,1-BDS-2AP6X3-H1141/S34

Verbindingtoebehoren

| Type | Ident no. | | Afmetingen |
|---------------|-----------|---|---|
| RKC4.4T-2/TEL | 6625013 | aansluitkabel, M12-connector, recht, 4-polig, kabel- lengte: 2m, mantelmateriaal: PVC, zwart; cULus-homolo- gatie; andere kabellengtes en uitvoeringen leverbaar, zie www.turck.com |  |