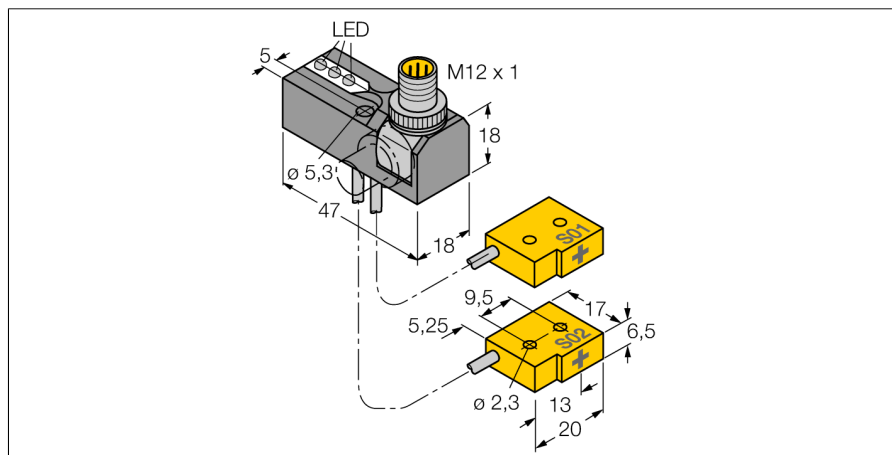


# Indukční senzor

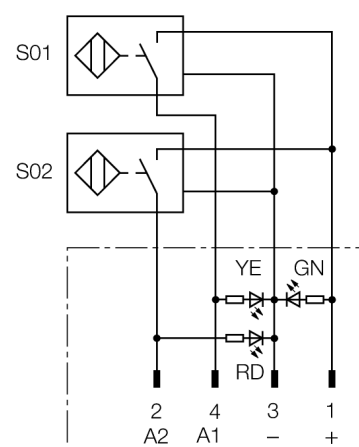
## zákaznická sada pro pneumatické upínače

### NI2-Q6,5-0,04/0,1-BDS-2AP6X3-H1141/S34



- napájecí blok BDS se dvěma připojenými senzory a LED
- robustní otočný konektor 0°, 45° a 90° pro optimální umístění kabelu
- plast Trogamit
- odolnost vůči magnetickému poli (odolnost při svařování) pro stejnosměrné i střídavé pole
- 2 x spínací kontakt, PNP výstup
- 4drát DC, 10...30 VDC

#### Schéma zapojení



#### Funkční princip

Společnost TURCK nabízí speciální zákaznické sady se dvěma malými senzory pro jednoduchou detekci koncových poloh. K dispozici je celá řada kombinací využívajících různé napájecí moduly a přes 40 různých typů senzorů.

**Typové označení** NI2-Q6,5-0,04/0,1-BDS-2AP6X3-H1141/S34  
**Identifikační číslo** 1650116

**Jmenovitá spínací vzdálenost $S_n$**  2 mm  
 Provedení nevestavné  
 Zajištěná spínací vzdálenost  $\leq (0,81 \times S_n)$  mm  
 Faktor korekce  $S_{t37} = 1$ ;  $A_I = 0,3$ ;  $n_{rez} = 0,7$ ;  $M_s = 0,4$   
 Opakovatelnost  $\leq 2\%$  z rozsahu  
 Teplotní drift 10 %  
 Hystereze 3...15 %  
 Okolní teplota -25... +70°C

**Napájecí napětí** 10...30VDC  
 Zvlnění  $\leq 10\%$   $U_{ss}$   
 DC jmenovitý provozní proud  $\leq 150$  mA  
 Proud naprázdno  $I_0$   $\leq 20$  mA  
 Zbytkový proud  $\leq 0,1$  mA  
 Jmenovité izolační napětí  $\leq 0,5$  kV  
 Ochrana proti zkratu ano/ taktovaná  
 Pokles napětí při  $I_0$   $\leq 1,8$  V  
 Ochrana proti přerušení vodiče / přepólování ano/ kompletní  
 Výstupní funkce čtyřdrát, spínací kontakt, PNP  
 nejmenší provozní proud  $I_m$   $\leq 1$  mA  
 Frekvence spínání 0.03 kHz

**Pouzdro** zákaznické provedení pro upínače, Q6,5  
 Rozměry 47 x 18 x 18 mm  
 Materiál pouzdra kov, trogamit  
 Materiál aktivní plochy plast, PP  
 Připojení konektor, M12 x 1  
 Kabel 2mm, šedá, Lif9Y-11Y, PUR, 0.04, 0.1 m  
 Průřez kabelu 3 x 0.08 mm<sup>2</sup>  
 Žíly kabelu 40x0.05mm<sup>2</sup>  
 Odolnost vůči vibracím 55 Hz (1 mm)  
 Odolnost proti rázům 30 g (11 ms)  
 Stupeň krytí IP67  
 MTTF 2283Roky dle SN 29500 (Ed. 99) 40°C

**Indikace napájení** LED zelená  
 Indikace stavu výstupu 2 x LED žlutá / červená  
 Součást dodávky šroub M5 x 25 DIN 912

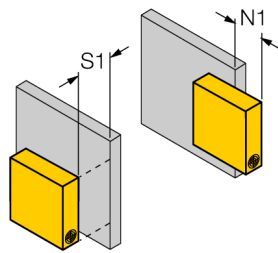
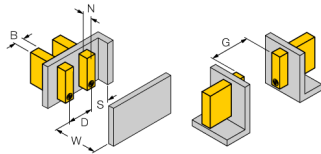
## Indukční senzor zákaznická sada pro pneumatické upínače NI2-Q6,5-0,04/0,1-BDS-2AP6X3-H1141/S34

**Montážní pokyny / popis**

Montážní pokyny / popis	minimální vzdálenost
Vzdálenost D	3 x B
Vzdálenost W	3 x Sn
Vzdálenost S	1,5 x B
Vzdálenost G	6 x Sn
Vzdálenost N	2 x Sn

**Šířka aktivní plochy B**

6.5 mm



**Tento senzor musí být instalován nevestavně.**

Za následujících podmínek je však možná částečně vestavná montáž:

vzdálenost N1 = 0 mm a současně vzdálenost S1 = 5 mm nebo

vzdálenost N1 = 5 mm a současně vzdálenost S1 = 0 mm

hodnoty platí pro montáž do St37

**Indukční senzor**  
**zákaznická sada pro pneumatické upínače**  
**NI2-Q6,5-0,04/0,1-BDS-2AP6X3-H1141/S34**

**Wiring accessories**

Typové označení	Identifikační číslo		Rozměrový náčrtek
RKC4.4T-2/TEL	6625013	Připojovací kabel, zásuvka M12 přímá 4pinová, délka kabelu: 2 m, materiál kabelu: černé PVC; cULus certifikát; k dispozici i jiné délky kabelu a provedení, viz <a href="http://www.turck.cz">www.turck.cz</a>	