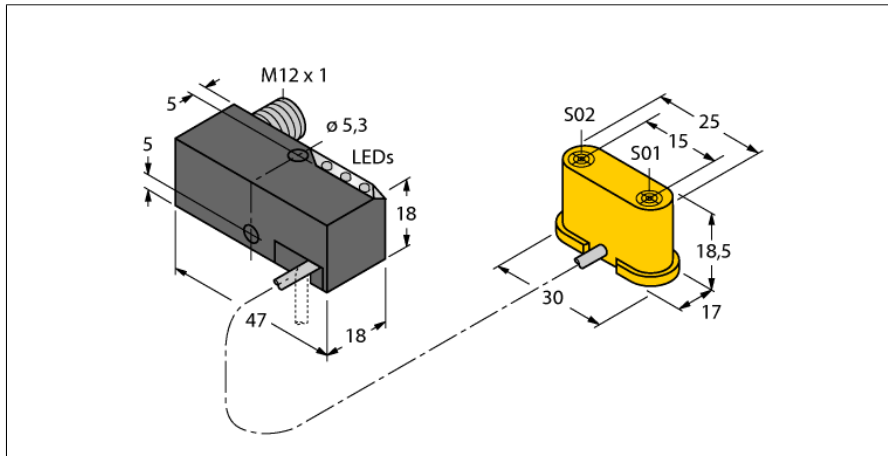
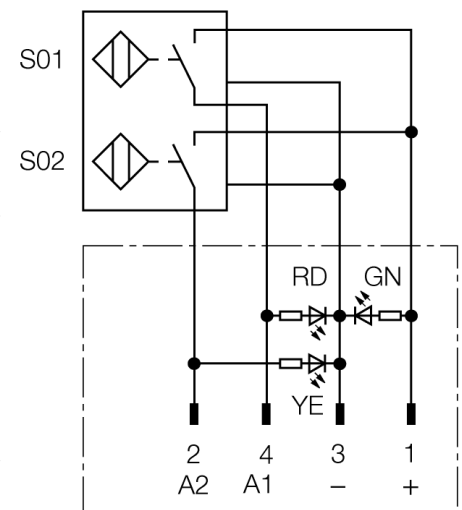


**Inductieve sensor**  
**Positiecontroller voor persluchtklemmen**  
**NI1,5-VEP-2AP6-0,185-FS4.4X3/S304**



- Power Block VEP met twee aangesloten sensoren en LED's
- connector, M12x1
- kunststof, PBT-GF20-V0
- magneetveldvast (lasvast) voor gelijk- en wisselvelden
- 2 x N.O., PNP-uitgang
- DC 4-draads, 10...30 VDC

**Aansluitschema**



**Funcieprincipe**

TURCK biedt speciale positiecontrollers, bestaande uit twee miniatuursensoren, als een gepaste oplossing voor "open/gesloten" detectie op persluchtklemmen. Turck biedt een nagenoeg onbeperkt aantal combinaties uit vier verschillende power-blokken en meer dan 40 verschillende sensormodulebouwvormen.

<b>Type</b>	NI1,5-VEP-2AP6-0,185-FS4.4X3/S304
Ident no.	1650123
<b>Nominale schakelafstand Sn</b>	1.5 mm
Inbouwvoorwaarde	niet-bondig
Veilige schakelafstand	≤ (0,81 x Sn) mm
Correctiefactoren	St37 = 1; Al = 0,3; roestvast staal = 0,7; Ms = 0,4
Herhalingsnauwkeurigheid	≤ 2 % van eindwaarde
Temperatuurdrift	10 %
Hysteresis	3...15 %
Omgevingstemperatuur	-25...+70 °C
<b>Bedrijfsspanning U<sub>s</sub></b>	10...30 VDC
Restriempelspanning	≤ 10 % U <sub>s</sub>
DC nominale bedrijfsstroom	≤ 150 mA
Eigen stroomopname I <sub>o</sub>	≤ 20 mA
Reststroom	≤ 0.1 mA
Nominale isolatiespanning	≤ 0.5 kV
Kortsluitbeveiliging	ja/ pulserend
Spanningsverlies bij I <sub>e</sub>	≤ 1.8 V
Draadbreukbeveiliging / Omhoogbeveiliging	ja/ volledig
Uitgangsfunctie	4-draads, N.O.-contact, PNP
Schakelfrequentie	0.03 kHz
<b>Bouwvorm</b>	positiecontroller voor de klemtechniek, VEP
Afmetingen	47 x 18 x 18 mm
Materiaal behuizing	metaal, 1.4305 (AISI303)
Materiaal actief vlak	kunststof, PBT
Aansluiting	male, M12 x 1
Kabeluitvoering	2 mm, grijs, Lif9Y-11Y, PUR, 0.185 m
Kabeldoorsnede	3x 0.08mm <sup>2</sup>
Draad	40x0.05mm <sup>2</sup>
Vibratiebestendigheid	55 Hz (1 mm)
Schokbestendigheid	30 g (11 ms)
Beschermingsgraad	IP67
MTTF	2283Jaren volgens SN 29500 (Ed. 99) 40°C
<b>Bedrijfsspanningsindicatie</b>	LEDgroen
Schakeltoestandsindicatie	2 x LEDgeel / rood

**Inductieve sensor**  
**Positiecontroller voor perslucht-klemmen**  
**NI1,5-VEP-2AP6-0,185-FS4.4X3/S304**

