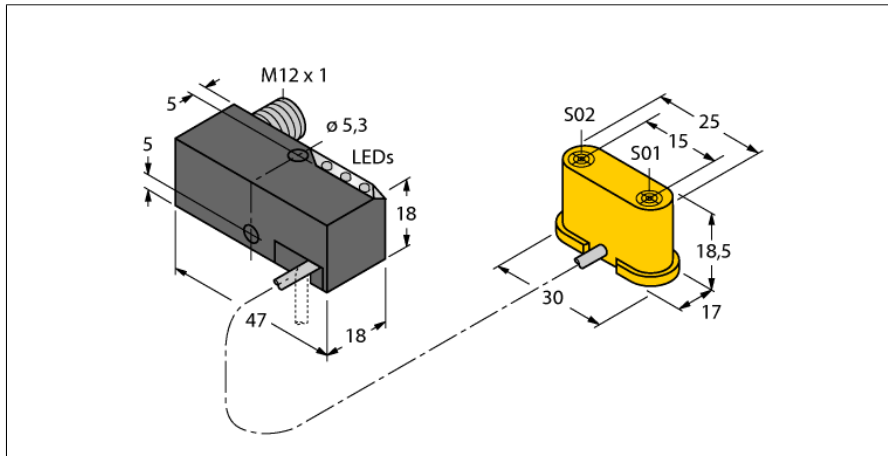
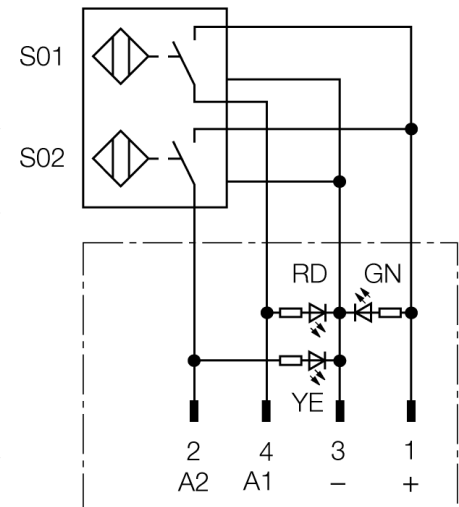


**Czujnik indukcyjny
do kontroli napinaczy
NI1,5-VEP-2AP6-0,185-FS4.4X3/S304**



- blok zasilający VEP z diodami oraz z podłączonymi dwoma czujnikami
- Złącze męskie M12 x 1
- tworzywo sztuczne PBT-GF30-V0
- odporność na pole magnetyczne (spawanie) w polu DC i AC
- 2 wyjścia PNP NO
- 4-przewodowy DC, 10...30 VDC

Schemat podłączenia



Zasada działania

Firma TURCK oferuje specjalne, wygodne w stosowaniu, zestawy składające się z dwóch miniaturowych czujników realizujących detekcję "otwarcia/zamknięcia" napinaczy pneumatycznych. Ta rodzina produktów umożliwia prawie nieograniczoną liczbę konfiguracji czterech bloków zasilających z ponad czterdziestoma typami czujników.

Typ	NI1,5-VEP-2AP6-0,185-FS4.4X3/S304
Nr kat.	1650123
Nominalny zasięg detekcjiS_n	1.5 mm
Warunki montażowe	niepowierzchniowy
Gwarantowany zasięg detekcji	$\leq (0,81 \times S_n)$ mm
Współczynniki korekcji	St37 = 1; Al = 0,3; stal nierdzewna = 0,7; Ms = 0,4
Powtarzalność	$\leq 2\%$ pełnej skali
Dryft temperaturowy	10 %
Histereza	3...15 %
Temperatura pracy	-25...+70 °C
Napięcie zasilania	10...30VDC
Tętnienia szczytkowe	$\leq 10\% U_{ss}$
Nominalny prąd zasilania DC	≤ 150 mA
Prąd bez obciążenia I_0	≤ 20 mA
Prąd szczytkowy	≤ 0.1 mA
Napięcie znamionowe izolacji	≤ 0.5 kV
Zabezpieczenie przed zwarcie	tak/ cykliczne
Spadek napięcia przy I_0	≤ 1.8 V
Ochrona przed przerwą w obwodzie/odwrotną polaryzacją	tak/ całkowita
Funkcja wyjścia	4-przewodowy, styk NO, PNP
Częstotliwość przełączania	0.03 kHz
Wykonanie	zestaw do kontroli napinaczy, VEP
Wymiary	47 x 18 x 18 mm
Materiał obudowy	metal, 1.4305 (AISI303)
Materiał powierzchni aktywnej	tworzywo sztuczne, PBT
Podłączenie	złącze, M12 x 1
Typ przewodu	2mm, szary, Lif9Y-11Y, PUR, 0.185 m
Przekrój poprzeczny przewodu:	
linka	3 x 0.08mm ²
	40x0.05mm ²
Odporność na wibracje	55 Hz (1 mm)
Odporność na uderzenia	30 g (11 ms)
Stopień ochrony	IP67
MTTF	2283lat zgodnie z SN 29500 (Ed. 99) 40 °C
Wskaźnik napięcia zasilania	LED zielony
Wskaźnik stanu przełączenia	2 x LED żółty / czerwona

**Czujnik indukcyjny
do kontroli napinaczy
NI1,5-VEP-2AP6-0,185-FS4.4X3/S304**

TURCK

Industrial
Automation

