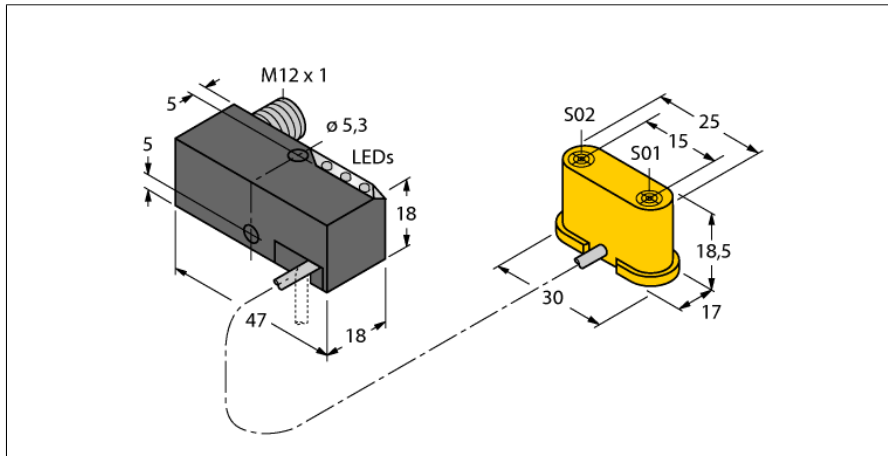
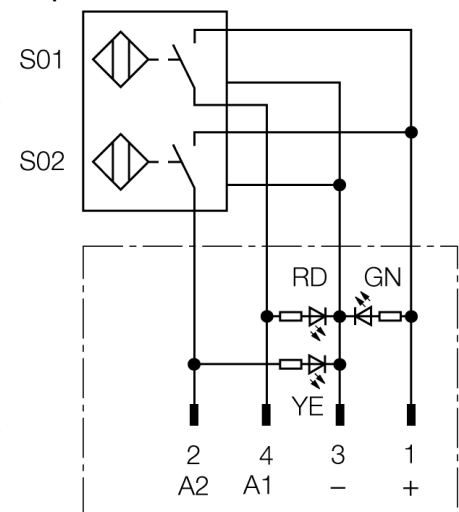


sensor inductivo
kit de supervisión para abrazadera neumática
NI1,5-VEP-2AP6-0,185-FS4.4X3/S304



- bloque de alimentación VEP con dos sensores conectados y LEDs
- conector, M12 x 1
- plástico, PBT-GF20-V0
- inmunidad a campos magnéticos (resistente a la soldadura) para campos de corriente continua y alterna
- 2 contacto de cierre, salida PNP
- 4 hilos DC, 10...30 VDC

Esquema de conexiones



Principio de funcionamiento

TURCK ofrece kits especiales de supervisión para abrazaderas neumáticas con dos sensores miniatura para detección de Abierto/Cerrado. Esta línea de productos de TURCK ofrece opciones casi ilimitadas de la combinación cuáles consisten en cuatro diferentes bloques de potencia y 40 diferentes formas de carcasa del sensor.

Designación de tipo	NI1,5-VEP-2AP6-0,185-FS4.4X3/S304
Nº de identificación	1650123
Distancia de conmutación nominal S_n	1.5 mm
Condición para el montaje	no enrasado
Distancia de conmutación asegurada	$\leq (0,81 \times S_n)$ mm
Factor de corrección	St37 = 1; Al = 0,3; acero inoxidable = 0,7; Ms = 0,4
Precisión de repetición	$\leq 2\%$ v. f.
Variación de temperatura	10 %
Histéresis	3...15 %
Temperatura ambiente	-25... +70°C
Tensión de servicio	10...30 VDC
Ondulación residual	$\leq 10\%$ U_{ss}
Corriente DC nominal	≤ 150 mA
Corriente sin carga I_0	≤ 20 mA
Corriente residual	≤ 0.1 mA
Tensión nominal de aislamiento	≤ 0.5 kV
Protección cortocircuito	sí/ cíclica
Fallo de la tensión en I_0	≤ 1.8 V
Protección ante corto-circuito/polaridad inversa	sí/ completa
Función de salida	4 hilos, contacto de cierre, PNP
Frecuencia de conmutación	0.03 kHz
Modelo	set de exploración para técnicas de apriete, VEP
Medidas	47 x 18 x 18 mm
Material de la carcasa	metal, 1.4305 (AISI303)
Material de la cara activa	plástico, PBT
Conexión	conector, M12 x 1
Calidad del cable	2 mm, gris, Lif9Y-11Y, PUR, 0.185 m
Sección transversal del cable	3 x 0.08mm ²
Hilo	40x0.05mm ²
Resistencia a la vibración	55 Hz (1 mm)
Resistencia al choque	30 g (11 ms)
Grado de protección	IP67
MTTF	2283Años según SN 29500 (ed. 99) 40°C
Indicación de la tensión de servicio	LED verde
Indicación estado de conmutación	2 LED amarillo / rojo

sensor inductivo
kit de supervisión para abrazadera neumática
NI1,5-VEP-2AP6-0,185-FS4.4X3/S304

