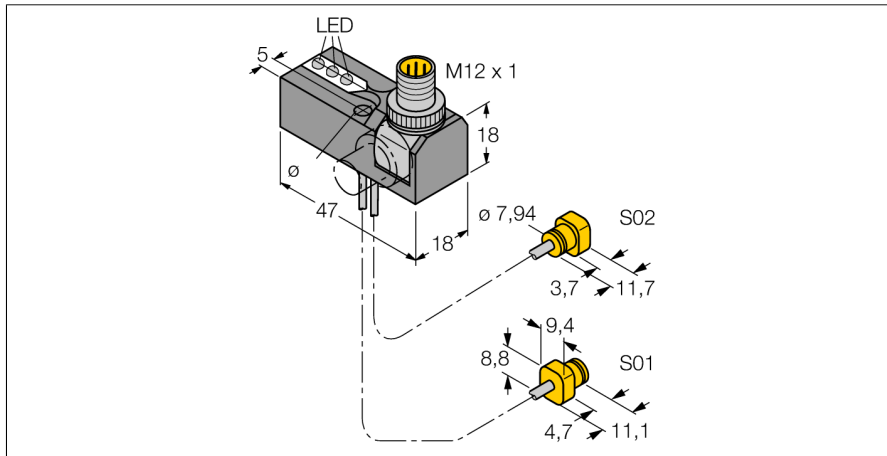
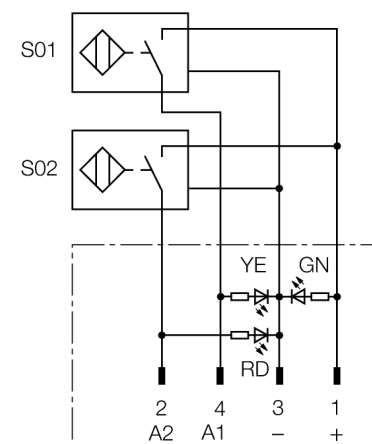


**Czujnik indukcyjny
do kontroli napinaczy**
NI2-K08Q-0,095/0,11-BDS-2AP6X3-H1141/S34



- blok zasilający BDS z diodami oraz z podłączonymi dwoma czujnikami
- wzmacnione obrotowe złącze - 0°, 45° oraz 90° - umożliwiające optymalne poprowadzenie przewodu
- tworzywo sztuczne, Trogamid
- odporność na pole magnetyczne (spawanie) w polu DC i AC
- 2 wyjścia PNP NO
- 4-przewodowy DC, 10...30 VDC

Schemat podłączenia



Zasada działania

Firma TURCK oferuje specjalne, wygodne w stosowaniu, zestawy składające się z dwóch miniaturowych czujników realizujących detekcję "otwarcia/zamknięcia" napinaczy pneumatycznych. Ta rodzina produktów umożliwia prawie nieograniczoną liczbę konfiguracji czterech bloków zasilających z ponad czterdziestoma typami czujników.

Typ Nr kat.	NI2-K08Q-0,095/0,11-BDS-2AP6X3-H1141/S34 1650124
Nominalny zasięg detekcji Sn	1.2 mm dla czujników S01, 2 mm dla czujników S02
Warunki montażowe	niewierchniowy
Gwarantowany zasięg detekcji	≤ (0,81 x Sn) mm
Współczynniki korekcji	St37 = 1; Al = 0,3; stal nierdzewna = 0,7; Ms = 0,4
Powtarzalność	≤ 2 % pełnej skali
Dryft temperaturowy	10 %
Histereza	3...15 %
Temperatura pracy	-25...+70 °C
Napięcie zasilania	10...30VDC
Tętnienia szczytkowe	≤ 10 % U _z
Nominalny prąd zasilania DC	≤ 200 mA
Prąd bez obciążenia I ₀	≤ 15 mA
Prąd szczytkowy	≤ 0.1 mA
Napięcie znamionowe izolacji	≤ 0.5 kV
Zabezpieczenie przed zwarcie	tak/ termiczne
Spadek napięcia przy I _n	≤ 1.8 V
Ochrona przed przerwą w obwodzie/odwrotną polaryzacją	tak/ całkowita
Funkcja wyjścia	4-przewodowy, styk NO, PNP
Najniższy prąd zasilania I _n	≤ 1 mA
Częstotliwość przełączania	0.03 kHz
Wykonanie	zestaw do kontroli napinaczy, K08Q
Wymiary	47 x 18 x 18 mm
Materiał obudowy	metal, Trogamid
Materiał powierzchni aktywnej	tworzywo sztuczne, tworzywo sztuczne PA12-GF20
Podłączenie	złącze, M12 x 1
Typ przewodu	2mm, szary, Lif9Y-11Y, PUR, 0.095, 0.11 m
Przekrój poprzeczny przewodu:	3 x 0.08mm ²
linka	40x0.05mm ²
Odporność na wibracje	55 Hz (1 mm)
Odporność na uderzenia	30 g (11 ms)
Stopień ochrony	IP67
MTTF	2283lat zgodnie z SN 29500 (Ed. 99) 40 °C
Wskaźnik napięcia zasilania	LED zielony
Wskaźnik stanu przełączenia	2 x LED żółty / czerwona

**Czujnik indukcyjny
do kontroli napinaczy
NI2-K08Q-0,095/0,11-BDS-2AP6X3-H1141/S34**

TURCK

Industrial
Automation

Instrukcja montażu / Opis



Czujnik powinien być instalowany za pomocą odpowiedniego elementu montażowego.

Czujnik jest ustawiany zgodnie z charakterystyką elementu montażowego. Niedokładna instalacja może spowodować nieoczekiwane zachowanie czujnika. Montaż powierzchniowy bez pozostawienia szczeliny może powodować niekontrolowane zadziałanie czujnika.

**Czujnik indukcyjny
do kontroli napinaczy
NI2-K08Q-0,095/0,11-BDS-2AP6X3-H1141/S34**

TURCK

Industrial
Automation

Akcesoria - okablowanie

Typ	Nr kat.		Rysunek wymiarowy
RKC4.4T-2/TEL	6625013	Przewód podłączeniowy, złącze żeńskie M12, proste, 4-pinowe, długość: 2 m; materiał otuliny: PVC, czarny; certyfikat cULus; dostępne również inne długości kabli i typy otuliny, patrz www.turck.com	