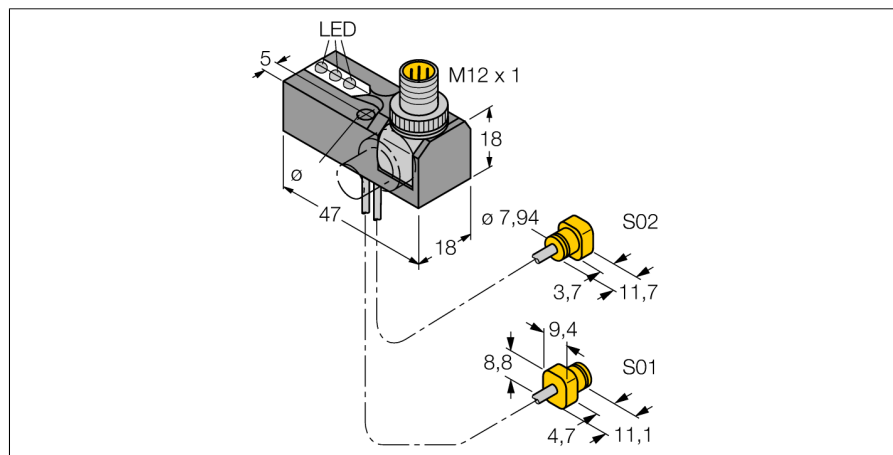
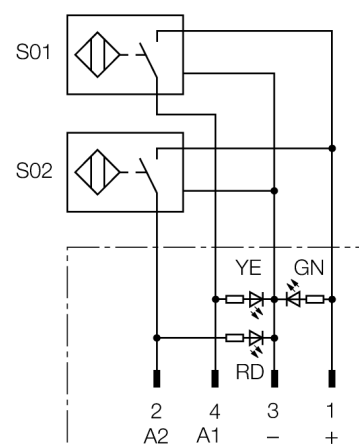


senzor inductiv monitorizare "power clamp" NI2-K08Q-0,095/0,11-BDS-2AP6X3-H1141/S34



- bloc BDS cu doi senzori și LED-uri
- conector robust cu posibilitate de rotire - 0°, 45° și 90° - pentru pozare optimă a cablului
- plastic, trogamid
- imunitate la câmpuri magnetice (de sudură) de C.A. și C.C.
- 2 x normal deschis, pnp
- 4-fire c.c., 10..0.30 VCC

Diagramă de conexiuni



Principiu de funcționare

TURCK oferă kit-uri speciale pentru monitorizare cu doi senzori miniatură, ca soluție potrivită pentru detecția pozițiilor "Deschis/Închis" a cilindrilor pneumatici în aplicații "power clamping". Această linie de produse oferă posibilități de combinare aproape nelimitate, cuprinzând patru blocuri diferite de alimentare și peste 40 de tipuri de senzori modulari.

Descriere tip NI2-K08Q-0,095/0,11-BDS-2AP6X3-H1141/S34
Număr identificare 1650124

Distanță nominală de sesizare S_n 1.2 mm
 pentru senzor S01, 2 mm pentru senzor S02
Condiție de montare degajat
Domeniu de sesizare asigurat $\leq (0,81 \times S_n)$ mm
Factori de corecție St37 = 1; Al = 0.3; oțel inoxidabil = 0.7; Ms = 0.4
Repetabilitate $\leq 2\%$ din capătul de scală
Derivă de temperatură 10 %
Histerezis 3...15 %
Temperatura mediului -25...+70°C

Tensiune de alimentare 10...30Vcc
Riplu rezidual $\leq 10\%$ U_{cc}
Curent nominal de alimentare în c.c. ≤ 200 mA
Curent fără sarcină I_0 ≤ 15 mA
Curent rezidual ≤ 0.1 mA
Tensiune nominală de izolare ≤ 0.5 kV
Protecție la scurtcircuit da/ termic
Cădere de tensiune la I_0 ≤ 1.8 V
Protecție la întrerupere fir / alimentare inversă da/ completă
leșire 4-fire, normal deschis, pnp
Curent minim în stare de conducție I_m ≤ 1 mA
Frecvență de comutare 0.03 kHz

Design Kit de monitorizare pentru tehnica de prindere, K08Q
Dimensiuni 47 x 18 x 18mm
Materialul carcasei metal, Trogamid
Materialul feței active plastic, PA
Conectare Conector, M12 x 1
Tip cablu 2mm, gri, Lif9Y-11Y, PUR, 0.095, 0.11m
Secțiune cablu 3 x 0.08 mm²
Conductor multifilar 40x0.05mm²
Rezistență la vibrații 55 Hz (1 mm)
Rezistență la șoc 30 g (11 ms)
Grad de protecție IP67
MTTF 2283ani conform SN 29500 (Ed. 99) 40 °C

Indicator al tensiunii de lucru LED verde
Indicare stare 2 x LED-uri galben / roșu

senzor inductiv
monitorizare "power clamp"
NI2-K08Q-0,095/0,11-BDS-2AP6X3-H1141/S34

Instrucțiuni de montare / Descriere



**Trebuie acordată atenție deosebită montării
senzorului în suportul corespunzător.**

Senzorul este ajustat pentru montare în suport; de
aceea se pot obține rezultate nepredictibile în cazul
montării defectuoase.

Montarea îngropată fără păstrarea unui spațiu liber, de
exemplu, conduce la comutări false.

**senzor inductiv
monitorizare "power clamp"
NI2-K08Q-0,095/0,11-BDS-2AP6X3-H1141/S34**

Accesorii conectare

Tip	Număr identificare		Desen cu dimensiuni
RKC4.4T-2/TEL	6625013	Cablul de conectare, mamă M12, drept, 4-pini, lungime cablu: 2 m, material manta: PVC, negru; certificare cULus; sunt disponibile alte lungimi și calități de cablu, pe www.turck.com	