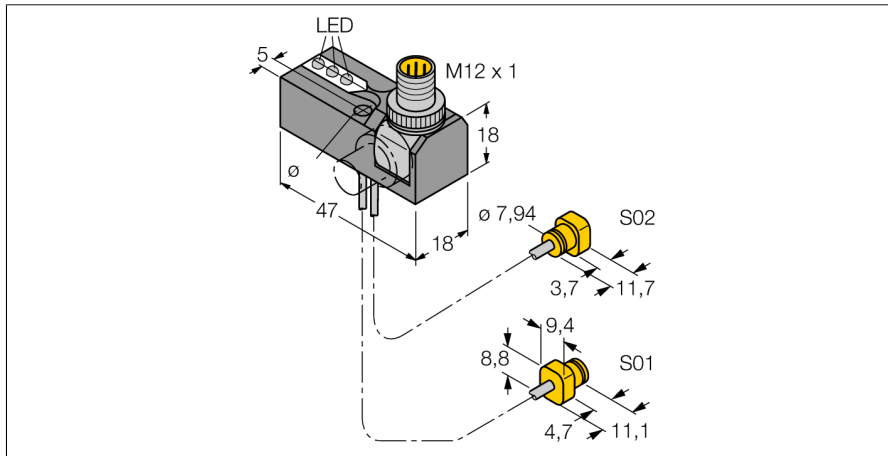
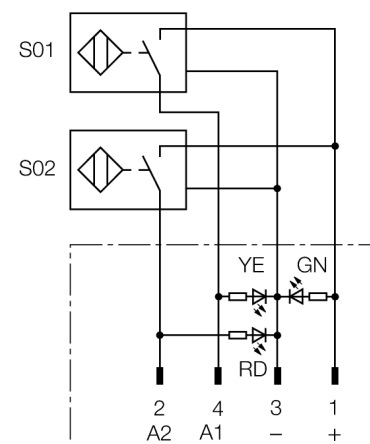


sensor inductivo
kit de supervisión para abrazadera neumática
NI2-K08Q-0,095/0,11-BDS-2AP6X3-H1141/S34



- bloque de alimentación BDS con dos sensores conectados y LEDs
- conector giratorio robusto - 0°, 45° y 90° - para enrutado óptimo del cable
- plástico, trogamida
- inmunidad a campos magnéticos (resistente a la soldadura) para campos de corriente continua y alterna
- 2 contacto de cierre, salida PNP
- 4 hilos DC, 10...30 VDC

Esquema de conexiones



Principio de funcionamiento

TURCK ofrece kits especiales de supervisión para abrazaderas neumáticas con dos sensores miniatura para detección de Abierto/Cerrado. Esta línea de productos de TURCK ofrece opciones casi ilimitadas de la combinación cuáles consisten en cuatro diferentes bloques de potencia y 40 diferentes formas de carcasa del sensor.

Designación de tipo	NI2-K08Q-0,095/0,11-BDS-2AP6X3-H1141/S34
Nº de identificación	1650124
Distancia de conmutación nominal S_n	1.2 mm para sensor S01, 1 mm para sensor S02
Condición para el montaje	no engrasado
Distancia de conmutación asegurada	≤ (0,81 x S _n) mm
Factor de corrección	St37 = 1; Al = 0,3; acero inoxidable = 0,7; Ms = 0,4
Precisión de repetición	≤ 2 % v. f.
Variación de temperatura	10 %
Histéresis	3...15 %
Temperatura ambiente	-25... +70°C
Tensión de servicio	10...30 VDC
Ondulación residual	≤ 10 % U _m
Corriente DC nominal	≤ 200 mA
Corriente sin carga I ₀	≤ 15 mA
Corriente residual	≤ 0.1 mA
Tensión nominal de aislamiento	≤ 0.5 kV
Protección cortocircuito	sí/ térmico
Fallo de la tensión en I ₀	≤ 1.8 V
Protección ante corto-circuito/polaridad inversa	sí/ completa
Función de salida	4 hilos, contacto de cierre, PNP
Corriente de servicio mín. I _m	≤ 1 mA
Frecuencia de conmutación	0.03 kHz
Modelo	set de exploración para técnicas de apriete, K08Q
Medidas	47 x 18 x 18 mm
Material de la carcasa	metal, trogamit
Material de la cara activa	plástico, PA12-GF20
Conexión	conector, M12 x 1
Calidad del cable	2 mm, gris, Lif9Y-11Y, PUR, 0.095, 0.11 m
Sección transversal del cable	3 x 0.08mm ²
Hilo	40x0.05mm ²
Resistencia a la vibración	55 Hz (1 mm)
Resistencia al choque	30 g (11 ms)
Grado de protección	IP67
MTTF	2283Años según SN 29500 (ed. 99) 40°C
Indicación de la tensión de servicio	LED verde
Indicación estado de conmutación	2 LED amarillo / rojo

sensor inductivo
kit de supervisión para abrazadera neumática
NI2-K08Q-0,095/0,11-BDS-2AP6X3-H1141/S34

instrucciones de montaje / descripción



Obsérvese que este sensor sólo puede ser montado en el cargador de montaje previsto para ello.

El sensor está adaptado a las propiedades de montaje de ese cargador pudiendo presentar anomalías en caso de montaje distinto.

Por ejemplo, el montaje a ras sin separación provoca una conexión incontrolada del sensor.

sensor inductivo
kit de supervisión para abrazadera neumática
NI2-K08Q-0,095/0,11-BDS-2AP6X3-H1141/S34

Accesorios de cableado

Modelo	N° de identificación		Dibujo acotado
RKC4.4T-2/TEL	6625013	Cable de conexión, conector hembra M12, recto, 4 polos, longitud de cable: 2m, material de la funda: PVC, negro; homologación cULus; disponibles otras longitudes de cable y variantes, véase www.turck.com	