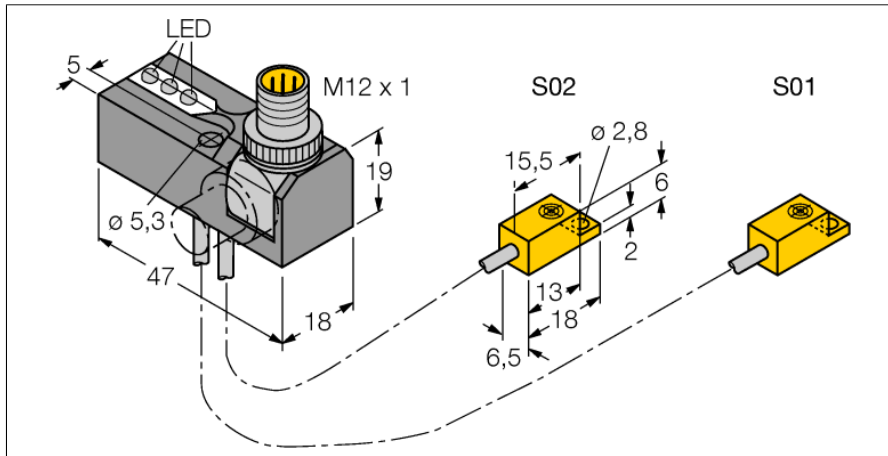
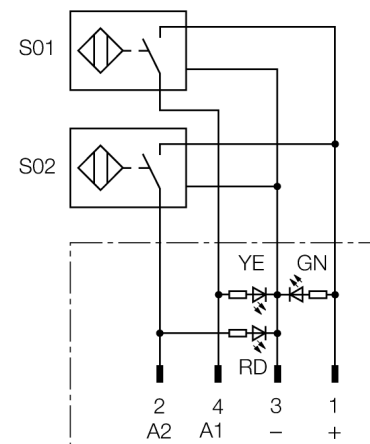


Induktiver Sensor
Abfrageset für Pneumatikspanner
NI2-ISI-0,055-BDS-2AP6X3-H1141/S34



- Power Block BDS mit zwei angeschlossenen Sensoren und LED's
- Robuste schwenkbare Steckverbindung 0°, 45° und 90° für optimale Kabelverlegung
- Kunststoff, Trogamit
- magnetfeldfest (schweißfest) für Gleich- und Wechselfelder
- 2 x Schließer, PNP-Ausgang
- DC 4-Draht, 10...30 VDC

Anschlussbild



Funktionsprinzip

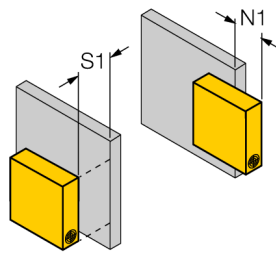
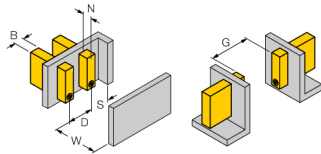
Spezielle Abfragesets für Pneumatikspanner mit zwei Kleinstsensoren zur Auf-Zu-Erkennung werden von Turck für komfortable Lösungen angeboten. Turck bietet eine nahezu unbegrenzte Kombinationsmöglichkeit aus vier verschiedenen Power-Blocks und über 40 verschiedenen Sensormodulbauformen.

Typenbezeichnung	NI2-ISI-0,055-BDS-2AP6X3-H1141/S34
Ident-Nr.	1650130
Bemessungsschaltabstand Sn	2 mm
Einbaubedingung	nicht bündig
Gesicherter Schaltabstand	≤ (0,81 x Sn) mm
Korrekturfaktoren	St37 = 1; Al = 0,3; Edelstahl = 0,7; Ms = 0,4
Wiederholgenauigkeit	≤ 2 % v.E
Temperaturdrift	10 %
Hysterese	3...15 %
Umgebungstemperatur	-25...+70 °C
Betriebsspannung	10... 30 VDC
Restwelligkeit	≤ 10 % U _{ss}
DC Bemessungsbetriebsstrom	≤ 200 mA
Leerlaufstrom I ₀	≤ 15 mA
Reststrom	≤ 0.1 mA
Bemessungsisolationsspannung	≤ 0.5 kV
Kurzschlusschutz	ja/ thermisch
Spannungsfall bei I ₀	≤ 1.8 V
Drahtbruchsicherheit / Verpolungsschutz	ja/ vollständig
Ausgangsfunktion	Vierdraht, Schließer, PNP
kleinster Betriebsstrom I _{min}	≤ 1 mA
Schaltfrequenz	0.03 kHz
Bauform	Abfrageset für die Spanntechnik, ISI
Abmessungen	47 x 18 x 18 mm
Gehäusewerkstoff	Metall, Trogamit
Material aktive Fläche	Kunststoff, PA12-GF20
Anschluss	Steckverbinder, M12 x 1
Kabelqualität	2 mm, grau, Lif9Y-11Y, PUR, 0.055 m
Kabelquerschnitt	3x 0.08mm ²
Litze	40x 0.05mm ²
Vibrationsfestigkeit	55 Hz (1 mm)
Schockfestigkeit	30 g (11 ms)
Schutzart	IP67
MTTF	2283 Jahre nach SN 29500 (Ed. 99) 40 °C
Betriebsspannungsanzeige	LED grün
Schaltzustandsanzeige	2 x LED, gelb / rot

Induktiver Sensor
Abfrageset für Pneumatikspanner
NI2-ISI-0,055-BDS-2AP6X3-H1141/S34

Einbauhinweise / Beschreibung	minimale Abstände
Abstand D	3 x B
Abstand W	3 x Sn
Abstand S	1,5 x B
Abstand G	6 x Sn
Abstand N	2 x Sn

Breite der aktiven Fläche B	6.5 mm
------------------------------------	--------



Es ist darauf zu achten, dass dieser Sensor nicht-bündig eingebaut werden muss.

Unter folgenden Bedingungen ist jedoch auch ein teil-bündig, einseitiger Einbau erlaubt:

Abstand N1 = 0 mm bei gleichzeitigem Abstand S1 = 1 mm oder

Abstand N1 = 1 mm bei gleichzeitigem Abstand S1 = 0 mm

Die Werte gelten bei Einbau in Aluminium

Abstand N1 = 0 mm bei gleichzeitigem Abstand S1 = 5 mm oder

Abstand N1 = 5 mm bei gleichzeitigem Abstand S1 = 0 mm

Die Werte gelten bei Einbau in St37.

Induktiver Sensor
Abfrageset für Pneumatikspanner
NI2-ISI-0,055-BDS-2AP6X3-H1141/S34

TURCK

Industrielle
Automation

Anschlusszubehör

Typ	Ident-Nr.		Maßbild
RKC4.4T-2/TEL	6625013	Anschlussleitung, M12-Kupplung, gerade, 4-polig, Leitungslänge: 2m, Mantelmaterial: PVC, schwarz; cULus-Zulassung; andere Leitungslängen und Ausführungen lieferbar, siehe www.turck.com	