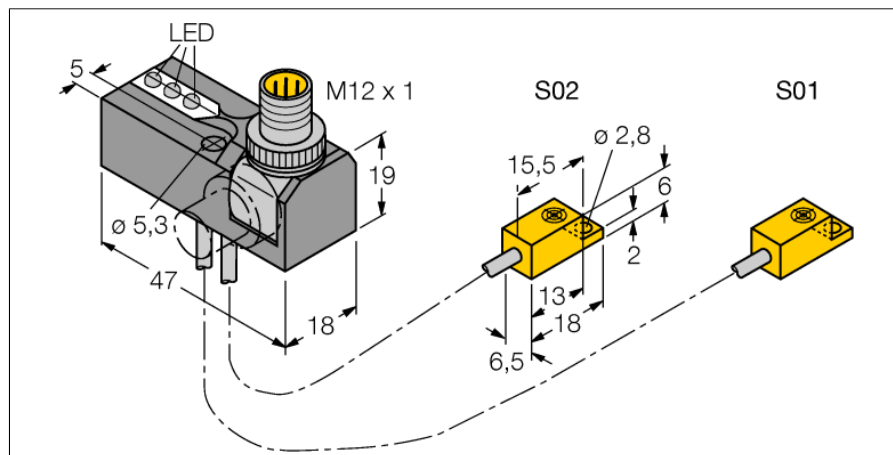
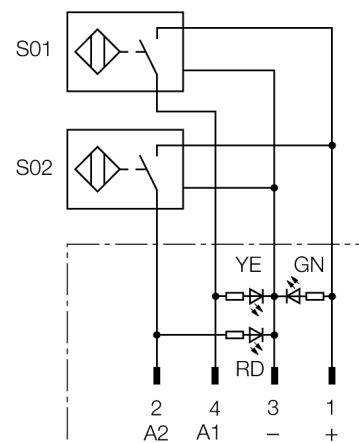


## Détecteur inductif contrôle de position sur pinces de serrage NI2-ISI-0,055-BDS-2AP6X3-H1141/S34



- bloc de puissance BDS avec deux détecteurs raccordés et LED
- connecteur orientable robuste 0°, 45° et 90° pour cheminer les câbles d'une façon optimale
- plastique, trogamid
- insensible aux champs magnétiques (courants de soudage) pour des champs continus et alternatifs
- 2 x N.O., sortie PNP
- DC, 4 fils, 10...30 VDC

### Schéma de raccordement



### Principe de fonctionnement

Turck propose des contrôles de position spéciaux sur pinces de serrage avec deux détecteurs miniatures comme solution appropriée pour la détection "ouvert/fermé". Turck propose une possibilité de combinaisons presque illimitée de quatre différents blocs de puissance et plus de 40 différents formats de modules de détecteur.

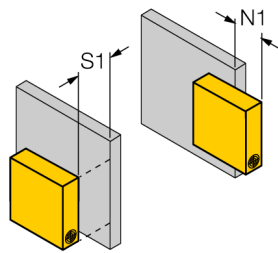
<b>Type</b>	NI2-ISI-0,055-BDS-2AP6X3-H1141/S34
No. d'identité	1650130
<b>Portée nominale <math>S_n</math></b>	2 mm
Condition de montage	non-blindé
Portée assurée	$\leq (0,81 \times S_n)$ mm
Facteurs de correction	A37 = 1; Al = 0,3; acier inoxydable = 0,7; Ms = 0,4
Reproductibilité	$\leq 2\%$ de la valeur finale
Dérive en température	10 %
Hystérésis	3...15 %
Température ambiante	-25...+70 °C
<b>Tension de service</b>	10...30 VDC
Taux d'ondulation	$\leq 10\%$ $V_{\text{crête à crête}}$
Courant de service nominal (DC)	$\leq 200$ mA
Consommation propre à vide $I_0$	$\leq 15$ mA
Courant résiduel	$\leq 0,1$ mA
Tension d'isolement nominale	$\leq 0,5$ kV
Protection contre les courts-circuits	oui/ thermique
Tension de déchet à $I_0$	$\leq 1,8$ V
Protection contre les ruptures de câble/inversions de polarité	oui/ entièrement
Fonction de sortie	4 fils, contact N.O., PNP
Courant min. de service $I_m$	$\leq 1$ mA
Fréquence de commutation	0.03 kHz
<b>Format</b>	kit de contrôle pour la technique de serrage, ISI
Dimensions	47 x 18 x 18 mm
Matériau de boîtier	métal, trogamid
Matériau face active	plastique, PA12-GF20
Raccordement	connecteur, M12 x 1
qualité de câble	2 mm, gris, Lif9Y-11Y, PUR, 0.055 m
Section câble	3x 0.08mm <sup>2</sup>
Fil toronné	40x0.05mm <sup>2</sup>
Résistance aux vibrations	55 Hz (1 mm)
Résistance aux chocs	30 g (11 ms)
Type de protection	IP67
MTTF	2283Années suivant SN 29500 (Ed. 99) 40°C
<b>Indication de la tension de service</b>	LEDvert
Indication de l'état de commutation	2 x LED jaune / rouge

**Détecteur inductif  
contrôle de position sur pinces de serrage  
NI2-ISI-0,055-BDS-2AP6X3-H1141/S34**

Instructions de montage / Description	distances minimales
Distance D	3 x B
Distance W	3 x Sn
Distance S	1,5 x B
Distance G	6 x Sn
Distance N	2 x Sn

---

<b>Largeur de la face active B</b>	6.5 mm
------------------------------------	--------



**Veillez tenir compte du fait que ce détecteur exige un montage non-blindé.**

Dans les conditions suivantes, un montage partiellement blindé et d'un côté est permis:

distance N1 = 0 mm à une distance simultanée S1 = 1 mm ou

distance N1 = 1 mm à une distance simultanée S1 = 0 mm

Les valeurs s'appliquent pour un montage en aluminium

distance N1 = 0 mm à une distance simultanée S1 = 5 mm ou

distance N1 = 5 mm à une distance simultanée S1 = 0 mm

Les valeurs s'appliquent pour un montage en St37.

**Détecteur inductif  
contrôle de position sur pinces de serrage  
NI2-ISI-0,055-BDS-2AP6X3-H1141/S34**

**Accessoires de raccordement**

Type	No. d'identi- té		Dimensions
RKC4.4T-2/TEL	6625013	câble de raccordement, connecteur femelle M12, droit, 4 pôles, longueur de câble: 2m, matériau de gaine: PVC, noir; homologation cULus; d'autres longueurs de câble et versions livrables, voir <a href="http://www.turck.com">www.turck.com</a>	