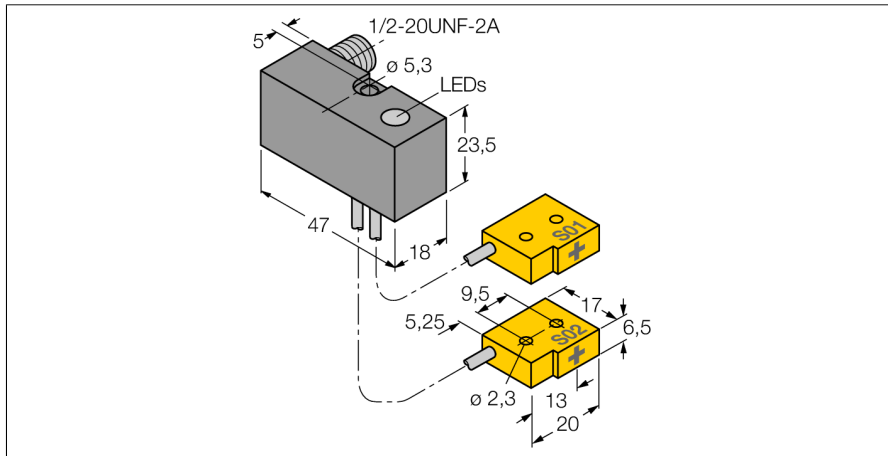
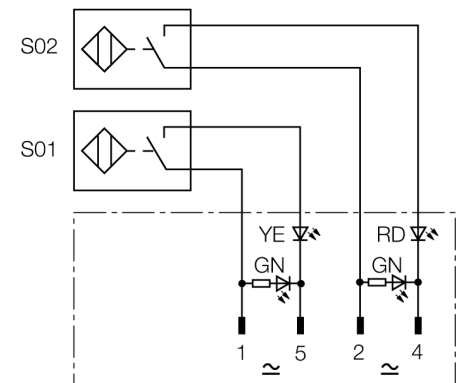


**Inductieve sensor**  
**Positiecontroller voor persluchtklemmen**  
**NI2-Q6,5-ADZ32-0,2-FSB5.4X4/S304**



- rechthoekig, hoogte 23,5mm
- kunststof, PBT-GF20-V0
- magneetveldvast (lasvast) voor gelijk- en wisselvelden
- AC 4-draads, 20...250 VAC
- DC 4-draads, 10...300 VDC
- 2 x N.O.
- connector, 1/2"

**Aansluitschema**



**Functieprincipe**

TURCK biedt speciale positiecontrollers, bestaande uit twee miniatuursensoren, als een gepaste oplossing voor "open/gesloten" detectie op persluchtklemmen. Turck biedt een nagenoeg onbeperkt aantal combinaties uit vier verschillende power-blokken en meer dan 40 verschillende sensormodulebouwvormen.

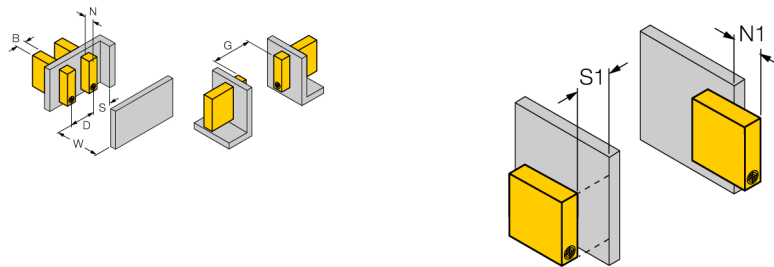
<b>Type</b>	NI2-Q6,5-ADZ32-0,2-FSB5.4X4/S304
<b>Ident no.</b>	4200202
<b>Nominale schakelafstand Sn</b>	2 mm
<b>Inbouwvoorwaarde</b>	niet-bondig
<b>Veilige schakelafstand</b>	≤ (0,81 x Sn) mm
<b>Correctiefactoren</b>	St37 = 1; Al = 0,3; roestvast staal = 0,7; Ms = 0,4
<b>Herhalingsnauwkeurigheid</b>	≤ 2 % van eindwaarde
<b>Temperatuurdrift</b>	10 %
<b>Hysteresis</b>	3...15 %
<b>Omgevingstemperatuur</b>	-25...+70 °C
<b>Bedrijfsspanning</b>	20...250VAC
<b>Bedrijfsspanning U<sub>s</sub></b>	10...300 VDC
<b>AC nominale bedrijfsstroom</b>	≤ 100 mA
<b>DC nominale bedrijfsstroom</b>	≤ 100 mA
<b>Frequentie</b>	≥ 50...≤ 60 Hz
<b>Reststroom</b>	≤ 1.7 mA
<b>Nominale isolatiespanning</b>	≤ 1.5 kV
<b>Stootstroom</b>	≤ 1 A (≤ 10 ms max. 5 Hz)
<b>Kortsluitbeveiliging</b>	ja/ vastklikkend
<b>Spanningsverlies bij I<sub>s</sub></b>	≤ 6 V
<b>Draadbreukbeveiliging / Omhoogbeveiliging</b>	ja/ volledig
<b>Uitgangsfunctie</b>	4-draads, 2x N.O.
<b>kleinste bedrijfsstroom I<sub>m</sub></b>	≤ 3 mA
<b>Schakelfrequentie</b>	0.03 kHz
<b>Bouwvorm</b>	positiecontroller voor de klemtechniek, Q6,5
<b>Afmetingen</b>	47 x 18 x 23.5 mm
<b>Materiaal behuizing</b>	metaal, PBT-GF20-V0
<b>Materiaal actief vlak</b>	kunststof, PP
<b>Aansluiting</b>	male, 1/2"
<b>Kabeluitvoering</b>	2 mm, grijs, Lif9Y-11Y, PUR, 0.2 m
<b>Kabeldoorsnede</b>	3x 0.08mm <sup>2</sup>
<b>Draad</b>	40x0.05mm <sup>2</sup>
<b>Vibratiebestendigheid</b>	55 Hz (1 mm)
<b>Schokbestendigheid</b>	30 g (11 ms)
<b>Beschermingsgraad</b>	IP67
<b>MTTF</b>	2283Jaren volgens SN 29500 (Ed. 99) 40°C
<b>Bedrijfsspanningsindicatie</b>	2 x LEDgroen
<b>Schakeltoestandsindicatie</b>	2 x LEDgeel / rood

**Inductieve sensor**  
**Positiecontroller voor persluchtklemmen**  
**NI2-Q6,5-ADZ32-0,2-FSB5.4X4/S304**

Inbouw instructies / Beschrijving	minimumafstanden
Afstand D	3 x B
Afstand W	3 x Sn
Afstand S	1,5 x B
Afstand G	6 x Sn
Afstand N	2 x Sn

---

**Breedte van het actief vlak B** 6.5 mm



**Hou er rekening mee, dat deze sensor niet-bondig moet worden ingebouwd.**

Onder de volgende omstandigheden is echter een gedeeltelijk bondige, eenzijdige inbouw mogelijk:

afstand N1 = 0 mm bij gelijktijdige afstand S1 = 1 mm  
of  
afstand N1 = 1 mm bij gelijktijdige afstand S1 = 0 mm  
De waarden gelden bij inbouw in aluminium

afstand N1 = 0 mm bij gelijktijdige afstand S1 = 5 mm  
of  
afstand N1 = 5 mm bij gelijktijdige afstand S1 = 0 mm  
De waarden gelden bij inbouw in St37.

**Inductieve sensor**  
**Positiecontroller voor persluchtklemmen**  
**NI2-Q6,5-ADZ32-0,2-FSB5.4X4/S304**

**Verbindingtoebehoren**

Type	Ident no.		Afmetingen
RKC4.4T-2/TEL	6625013	aansluitkabel, M12-connector, recht, 4-polig, kabel- lengte: 2m, mantelmateriaal: PVC, zwart; cULus-homolo- gatie; andere kabellengtes en uitvoeringen leverbaar, zie <a href="http://www.turck.com">www.turck.com</a>	