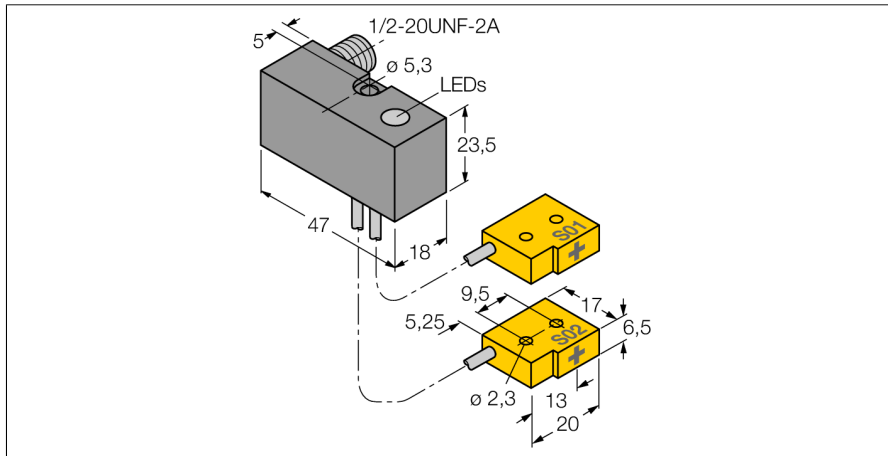
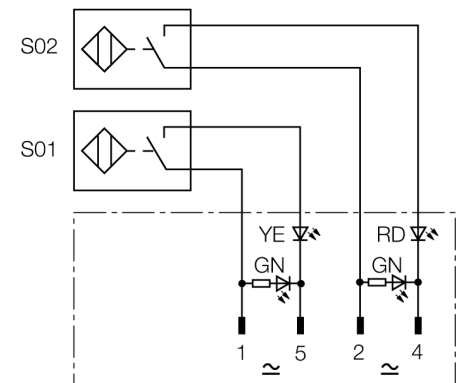


**Czujnik indukcyjny
do kontroli napinaczy
NI2-Q6,5-ADZ32-0,2-FSB5.4X4/S304**



- Prostopadłościenny, wysokość 23.5 mm
- tworzywo sztuczne PBT-GF30-V0
- odporność na pole magnetyczne (spawanie) w polu DC i AC
- 4-przewodowy AC, 20...250 VAC
- 4-przewodowy DC, 10...300 VDC
- 2 x NO
- złącze 1/2"

Schemat podłączenia



Zasada działania

Firma TURCK oferuje specjalne, wygodne w stosowaniu, zestawy składające się z dwóch miniaturowych czujników realizujących detekcję "otwarcia/zamknięcia" napinaczy pneumatycznych. Ta rodzina produktów umożliwia prawie nieograniczoną liczbę konfiguracji czterech bloków zasilających z ponad czterdziestoma typami czujników.

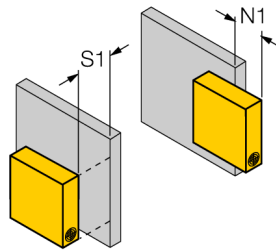
Typ	NI2-Q6,5-ADZ32-0,2-FSB5.4X4/S304
Nr kat.	4200202
Nominalny zasięg detekcjiSn	2 mm
Warunki montażowe	niepowierzchniowy
Gwarantowany zasięg detekcji	≤ (0,81 x Sn) mm
Współczynniki korekcji	St37 = 1; Al = 0,3; stal nierdzewna = 0,7; Ms = 0,4
Powtarzalność	≤ 2 % pełnej skali
Dryft temperaturowy	10 %
Histereza	3...15 %
Temperatura pracy	-25...+70 °C
Napięcie zasilania	20...250VAC
Napięcie zasilania	10...300VDC
Nominalny prąd zasilania AC	≤ 100 mA
Nominalny prąd zasilania DC	≤ 100 mA
Częstotliwość	≥ 50...≤ 60 Hz
Prąd szczytkowy	≤ 1.7 mA
Napięcie znamionowe izolacji	≤ 1.5 kV
Prąd udarowy	≤ 1 A (≤ 10 ms maks. 5 Hz)
Zabezpieczenie przed zwarcie	tak/ blokada
Spadek napięcia przy I_n	≤ 6 V
Ochrona przed przerwą w obwodzie/odwrotną polaryzacją	tak/ całkowita
Funkcja wyjścia	4-przewodowy, 2x NO
Najniższy prąd zasilania I_n	≤ 3 mA
Częstotliwość przełączania	0.03 kHz
Wykonanie	zestaw do kontroli napinaczy, Q6.5
Wymiary	47 x 18 x 23.5 mm
Materiał obudowy	metal, PBT
Materiał powierzchni aktywnej	tworzywo sztuczne, PP
Podłączenie	złącze, 1/2"
Typ przewodu	2mm, szary, Lif9Y-11Y, PUR, 0.2 m
Przekrój poprzeczny przewodu:	3 x 0.08mm ²
linka	40x0.05mm ²
Odporność na wibracje	55 Hz (1 mm)
Odporność na uderzenia	30 g (11 ms)
Stopień ochrony	IP67
MTTF	2283lat zgodnie z SN 29500 (Ed. 99) 40 °C
Wskaźnik napięcia zasilania	2 x LED zielony
Wskaźnik stanu przełączenia	2 x LED żółty / czerwona

Czujnik indukcyjny do kontroli napinaczy NI2-Q6,5-ADZ32-0,2-FSB5.4X4/S304

TURCKIndustrial
Automation

Instrukcja montażu / Opis	minimalny dystans
Dystans D	3 x B
Dystans W	3 x Sn
Dystans S	1,5 x B
Dystans G	6 x Sn
Dystans N	2 x Sn

Szerokość powierzchni aktywnej B	6.5 mm
---	--------



Uwaga, w przypadku tego czujnika obowiązkowy jest montaż niepowierzchniowy.

Pod następującymi warunkami możliwy jest montaż pół-powierzchniowy:

N1 = 0 mm i S1 = 1 mm lub

N1 = 1 mm i S1 = 0 mm

Wartości stosowane przy montażu w aluminium

N1 = 0 mm i S1 = 5 mm lub

N1 = 5 mm i S1 = 0 mm

Wartości stosowane przy montażu w St37.

**Czujnik indukcyjny
do kontroli napinaczy
NI2-Q6,5-ADZ32-0,2-FSB5.4X4/S304**

TURCK

Industrial
Automation

Akcesoria - okablowanie

Typ	Nr kat.		Rysunek wymiarowy
RKC4.4T-2/TEL	6625013	Przewód podłączeniowy, złącze żeńskie M12, proste, 4-pinowe, długość: 2 m; materiał otuliny: PVC, czarny; certyfikat cULus; dostępne również inne długości kabli i typy otuliny, patrz www.turck.com	