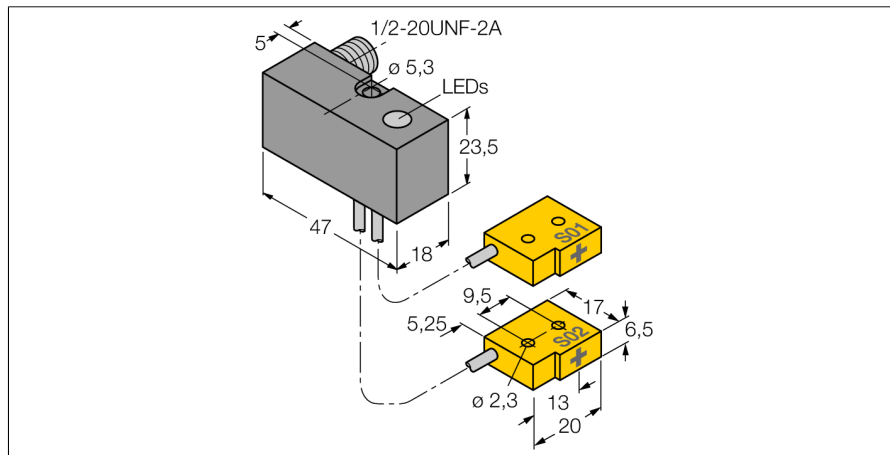
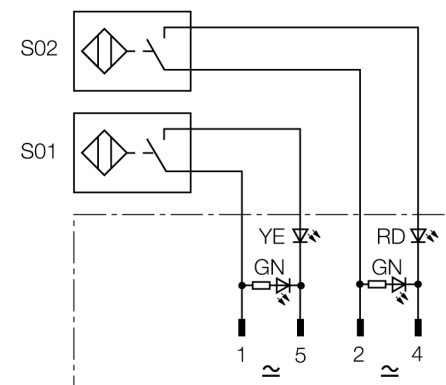


**senzor inductiv
monitorizare "power clamp"
NI2-Q6,5-ADZ32-0,2-FSB5.4X4/S304**



- rectangular, înălțime 23.5mm
- plastic, PBT-GF20-V0
- imunitate la câmpuri magnetice (de sudură) de C.A. și C.C.
- 4-fire c.a., 20...250 VCA
- 4-fire c.c., 10..0.300 VCC
- 2 x normal deschis
- conector, 1/2"

Diagramă de conexiuni



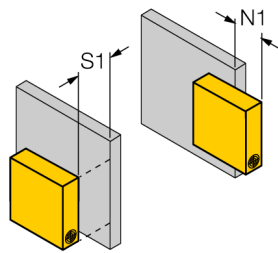
Principiu de funcționare

TURCK oferă kit-uri speciale pentru monitorizare cu doi senzori miniatură, ca soluție potrivită pentru detecția pozițiilor "Deschis/Închis" a cilindrilor pneumatici în aplicații "power clamping". Această linie de produse oferă posibilități de combinare aproape nelimitate, cuprinzând patru blocuri diferite de alimentare și peste 40 de tipuri de senzori modulari.

Descriere tip	NI2-Q6,5-ADZ32-0,2-FSB5.4X4/S304
Număr identificare	4200202
Distanță nominală de sesizareSn	2 mm
Condiție de montare	degajat
Domeniu de sesizare asigurat	≤ (0,81 x Sn) mm
Factori de corecție	St37 = 1; Al = 0.3; oțel inoxidabil = 0.7; Ms = 0.4
Repetabilitate	≤ 2 % din capătul de scală
Derivă de temperatură	10 %
Histerzis	3...15 %
Temperatura mediului	-25...+70°C
Tensiune de alimentare	20...250Vca
Tensiune de alimentare	10...300Vcc
Curent nominal în c.a.	≤ 100 mA
Curent nominal de alimentare în c.c.	≤ 100 mA
Frecvență	≥ 50...≤ 60Hz
Curent rezidual	≤ 1.7 mA
Tensiune nominală de izolare	≤ 1.5 kV
Curent tranzitoriu	≤ 1 A (≤ 10 ms max. 5 Hz)
Protecție la scurtcircuit	da/ cu memorare
Cădere de tensiune Ia	≤ 6 V
Protecție la întrerupere fir / alimentare inversă	da/ completă
leșire	4-fire, 2x normal deschis
Curent minim în stare de conducție Ia	≤ 3 mA
Frecvență de comutare	0.03 kHz
Design	Kit de monitorizare pentru tehnica de prindere, Q6,5
Dimensiuni	47 x 18 x 23.5mm
Materialul carcasei	metal, PBT
Materialul feței active	plastic, PP
Conectare	Conector, 1/2"
Tip cablu	2mm, gri, Lif9Y-11Y, PUR, 0.2m
Secțiune cablu	3 x 0.08 mm ²
Conductor multifilar	40x0.05mm ²
Rezistență la vibrații	55 Hz (1 mm)
Rezistență la șoc	30 g (11 ms)
Grad de protecție	IP67
MTTF	2283ani conform SN 29500 (Ed. 99) 40 °C
Indicator al tensiunii de lucru	2 x LED-uri verde
Indicare stare	2 x LED-uri galben / roșu

**senzor inductiv
monitorizare "power clamp"
NI2-Q6,5-ADZ32-0,2-FSB5.4X4/S304**

Instrucțiuni de montare / Descriere	distanțe minime
Distanța D	3 x B
Distanța W	3 x Sn
Distanța S	1.5 x B
Distanța G	6 x Sn
Distanța N	2 x Sn
Lățimea feței active B	6.5 mm



Trebuie acordată o atenție deosebită la montarea degajată a acestui senzor.

Montarea parțial îngropată este posibilă în următoarele condiții:

Distanța N1 = 0 mm și distanța S1 = 1 mm, sau
Distanța N1 = 1 mm și distanța S1 = 0 mm
Valorile sunt valide pentru montarea în aluminiu.

Distanța N1 = 0 mm și distanța S1 = 5 mm, sau
Distanța N1 = 5 mm și distanța S1 = 0 mm
Valorile sunt valide pentru montarea în St37.

senzor inductiv
monitorizare "power clamp"
NI2-Q6,5-ADZ32-0,2-FSB5.4X4/S304

Accesorii conectare

Tip	Număr identificare		Desen cu dimensiuni
RKC4.4T-2/TEL	6625013	Cablul de conectare, mamă M12, drept, 4-pini, lungime cablu: 2 m, material manta: PVC, negru; certificare cULus; sunt disponibile alte lungimi și calități de cablu, pe www.turck.com	