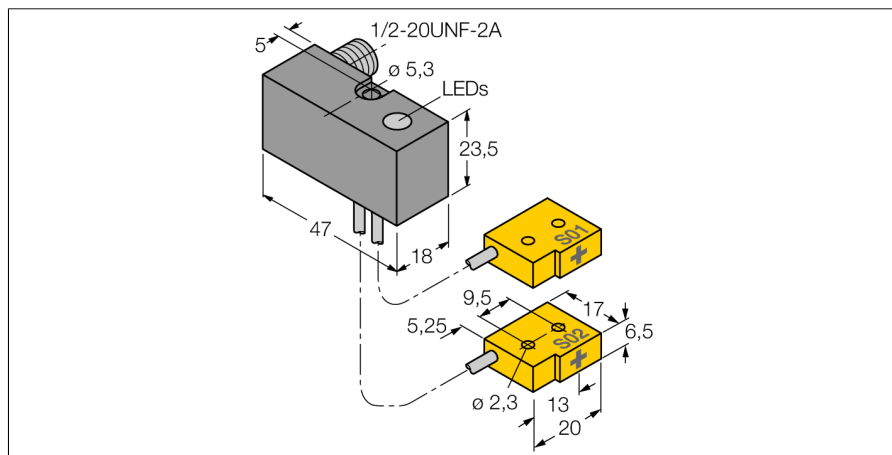


Indukční senzor

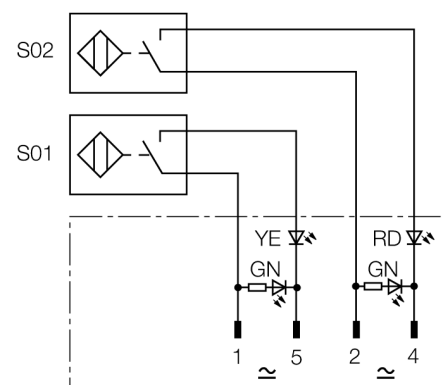
zákaznická sada pro pneumatické upínače

NI2-Q6,5-ADZ32-0,2-FSB5.4X4/S304



- kvádrové pouzdro, výška 23,5mm
- plast PBT-GF20-V0
- odolnost vůči magnetickému poli (odolnost při svařování) pro stejnosměrné i střídavé pole
- AC 4drát, 20...250 VAC
- 4drát DC, 10...300 VDC
- 2 x spínací kontakt
- konektor 1/2"

Schéma zapojení



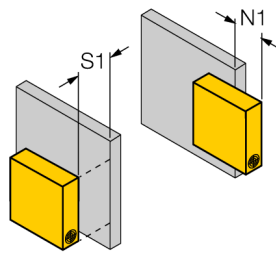
Funkční princip

Společnost TURCK nabízí speciální zákaznické sady se dvěma malými senzory pro jednoduchou detekci koncových poloh. K dispozici je celá řada kombinací využívajících různé napájecí moduly a přes 40 různých typů senzorů.

Typové označení	NI2-Q6,5-ADZ32-0,2-FSB5.4X4/S304
Identifikační číslo	4200202
Jmenovitá spínací vzdálenostS_n	2 mm
Provedení	nevestavné
Zajištěná spínací vzdálenost	$\leq (0,81 \times S_n)$ mm
Faktor korekce	$S_{I37} = 1; A_I = 0,3; n_{erez} = 0,7; M_s = 0,4$
Opakovatelnost	$\leq 2\%$ z rozsahu
Teplotní drift	10 %
Hystereze	3...15 %
Okolní teplota	-25... +70°C
Napájecí napětí	20...250 VAC
Napájecí napětí	10...300VDC
Jmenovitý provozní proud AC	≤ 100 mA
DC jmenovitý provozní proud	≤ 100 mA
Frekvence	$\geq 50... \leq 60$ Hz
Zbytkový proud	$\leq 1,7$ mA
Jmenovité izolační napětí	$\leq 1,5$ kV
Špičkový proud	≤ 1 A (≤ 10 ms max. 5 Hz)
Ochrana proti zkratu	ano/ s klidovou polohou
Pokles napětí při I_n	≤ 6 V
Ochrana proti přerušení vodiče / přepólování	ano/ kompletní
Výstupní funkce	čtyřdrát, 2x spínací kontakt
nejmenší provozní proud I_n	≤ 3 mA
Frekvence spínání	0.03 kHz
Pouzdro	zákaznické provedení pro upínače, Q6,5
Rozměry	47 x 18 x 23,5 mm
Materiál pouzdra	kov, PBT
Materiál aktivní plochy	plast, PP
Připojení	konektor, 1/2"
Kabel	2mm, šedá, Lif9Y-11Y, PUR, 0,2 m
Průřez kabelu	3 x 0,08 mm ²
Žíly kabelu	40x0,05mm ²
Odolnost vůči vibracím	55 Hz (1 mm)
Odolnost proti rázům	30 g (11 ms)
Stupeň krytí	IP67
MTTF	2283Roky dle SN 29500 (Ed. 99) 40°C
Indikace napájení	2 x LED zelená
Indikace stavu výstupu	2 x LED žlutá / červená

Indukční senzor zákaznická sada pro pneumatické upínače NI2-Q6,5-ADZ32-0,2-FSB5.4X4/S304

Montážní pokyny / popis	minimální vzdálenost
Vzdálenost D	3 x B
Vzdálenost W	3 x Sn
Vzdálenost S	1,5 x B
Vzdálenost G	6 x Sn
Vzdálenost N	2 x Sn
Šířka aktivní plochy B	6.5 mm



Tento senzor musí být instalován nevestavně.

Za následujících podmínek je však možná částečně vestavná montáž:

vzdálenost N1 = 0 mm a současně vzdálenost S1 = 5 mm nebo

vzdálenost N1 = 5 mm a současně vzdálenost S1 = 0 mm

hodnoty platí pro montáž do St37

Indukční senzor
zákaznická sada pro pneumatické upínače
NI2-Q6,5-ADZ32-0,2-FSB5.4X4/S304

TURCK

Industrial
Automation

Wiring accessories

Typové označení	Identifikační číslo		Rozměrový náčrtek
RKC4.4T-2/TEL	6625013	Připojovací kabel, zásuvka M12 přímá 4pinová, délka kabelu: 2 m, materiál kabelu: černé PVC; cULus certifikát; k dispozici i jiné délky kabelu a provedení, viz www.turck.cz	