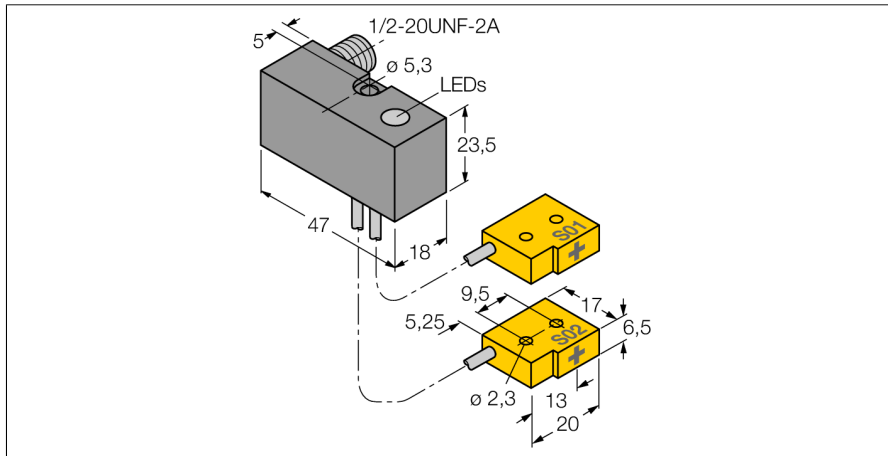
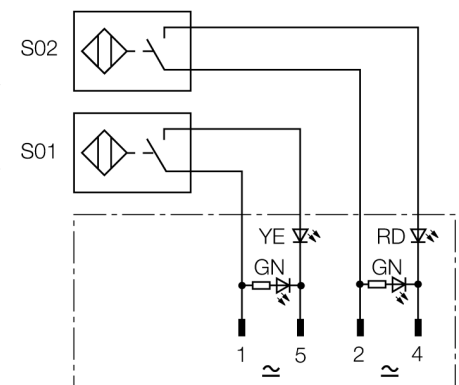


ИНДУКТИВНЫЙ ДАТЧИК
датчик силы зажима
NI2-Q6,5-ADZ32-0,16-FSB5.4X4/S304



- прямоугольный, высота 23.5 мм
- пластмасса, PBT-GF30-V0
- нечувствительность к внешним магнитным полям постоянного и переменного тока (для зон сварки)
- 4-проводн. AC, 20...250 В AC
- 4-проводн. DC, 10...300 В DC
- 2 х нормально открытый
- разъем, 1/2"

Схема подключения



Принцип действия

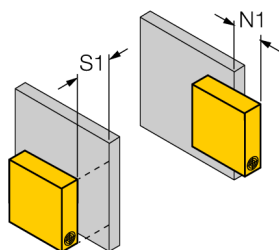
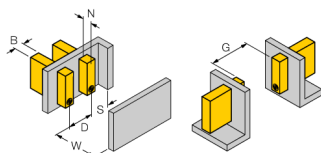
TURCK предлагает специальный набор для мониторинга, состоящий из двух миниатюрных датчиков, как наиболее подходящее решение для детектирования состояний "открыто/закрыто" пневматических зажимов. Линия продуктов гарантирует почти неограниченные возможности комбинирования, включая 4 различных силовых блоков и более сорока типов модульных датчиков.

Тип	NI2-Q6,5-ADZ32-0,16-FSB5.4X4/S304
Идент. №	4200203
Номинальное рабочее расстояние S_n	2 мм
Условия монтажа	не заподлицо
Гарантированный диапазон чувствительности	$\leq (0,81 \times S_n)$ мм
Корректировочные коэффициенты	St37 = 1; Al = 0.3; нерж. сталь = 0.7; Ms = 0.4
Повторяемость	$\leq 2\%$ полн. шкалы
Температурный дрейф	10 %
Гистерезис	3...15 %
Температура окружающей среды	-25...+70 °C
Рабочее напряжение	20...250В AC
Рабочее напряжение	10...300В =
Номинальный переменный рабочий ток	≤ 100 mA
Номинальный постоянный рабочий ток	≤ 100 mA
Частота	$\geq 50... \leq 60$ Гц
Остаточный ток	≤ 1.7 mA
Номинальное напряжение на изоляции	≤ 1.5 kВ
Ток пиковой нагрузки	≤ 1 A (≤ 10 мсек макс. 5 Гц)
Защита от короткого замыкания	да/ блокировка
Падение напряжения при I_n	≤ 6 В
Защита от обрыва провода/ обратной полярности	yes/ полн.
Выходная функция	4-проводн., 2х Н.О.
Минимальный рабочий ток I_n	≤ 3 mA
Частота переключения	0.03 кГц
Конструкция	комплект средств мониторинга для точечной сварки, Q6.5
Размеры	47 x 18 x 23.5 мм
Материал корпуса	Металл, PBT-GF20-V0
Материал активной поверхности	пластмасса, PP
Соединение	разъем, 1/2"
Качество кабеля	2мм, серый, Lif9Y-11Y, ПУР, 0.16 м
Поперечное сечение кабеля	3x0.08мм ²
Многожильный провод	40x0.05мм ²
Вибростойкость	55 Гц (1 мм)
Ударопрочность	30 г (11 мс)
Класс защиты	IP67
MTTF	2283лет в соответствии с SN 29500-(Изд. 99) 40 °C
Индикатор рабочего напряжения	2 светодиодазел.
Индикация состояния переключения	2 х светодиод желтый / красный

**индуктивный датчик
датчик силы зажима
NI2-Q6,5-ADZ32-0,16-FSB5.4X4/S304**

Инструкция по монтажу / Описание	минимальные расстояния
Расстояние D	3 x B
Расстояние W	3 x Sn
Расстояние S	1,5 x B
Расстояние G	6 x Sn
Расстояние N	2 x Sn

Ширина активной области B 6.5 мм



тип кабеля 451

- высоко гибкий с кабельной оболочкой TPUS
- отслеживание маршрутов
- безгалогенный