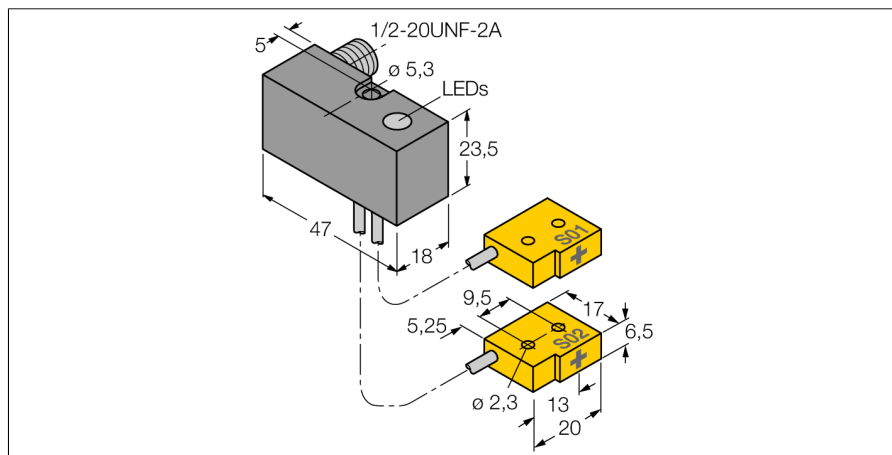
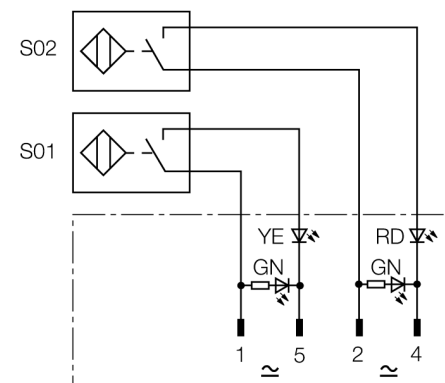


**senzor inductiv
monitorizare "power clamp"
NI2-Q6,5-ADZ32-0,16-FSB5.4X4/S304**



- rectangular, înălțime 23.5mm
- plastic, PBT-GF20-V0
- imunitate la câmpuri magnetice (de sudură) de C.A. și C.C.
- 4-fire c.a., 20...250 VCA
- 4-fire c.c., 10..0.300 VCC
- 2 x normal deschis
- conector, 1/2"

Diagramă de conexiuni



Principiu de funcționare

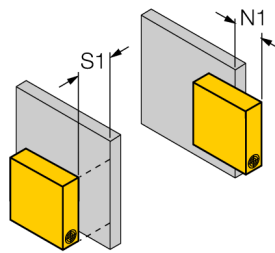
TURCK oferă kit-uri speciale pentru monitorizare cu doi senzori miniatură, ca soluție potrivită pentru detecția pozițiilor "Deschis/Închis" a cilindrilor pneumatici în aplicații "power clamping". Această linie de produse oferă posibilități de combinare aproape nelimitate, cuprinzând patru blocuri diferite de alimentare și peste 40 de tipuri de senzori modulari.

| | |
|---|--|
| Descriere tip | NI2-Q6,5-ADZ32-0,16-FSB5.4X4/S304 |
| Număr identificare | 4200203 |
| Distanță nominală de sesizareSn | 2 mm |
| Condiție de montare | degajat |
| Domeniu de sesizare asigurat | ≤ (0,81 x Sn) mm |
| Factori de corecție | St37 = 1; Al = 0.3; oțel inoxidabil = 0.7; Ms = 0.4 |
| Repetabilitate | ≤ 2 % din capătul de scală |
| Derivă de temperatură | 10 % |
| Histererezis | 3...15 % |
| Temperatura mediului | -25...+70°C |
| Tensiune de alimentare | 20...250Vca |
| Tensiune de alimentare | 10...300Vcc |
| Curent nominal în c.a. | ≤ 100 mA |
| Curent nominal de alimentare în c.c. | ≤ 100 mA |
| Frecvență | ≥ 50...≤ 60Hz |
| Curent rezidual | ≤ 1.7 mA |
| Tensiune nominală de izolare | ≤ 1.5 kV |
| Curent tranzitoriu | ≤ 1 A (≤ 10 ms max. 5 Hz) |
| Protecție la scurtcircuit | da/ cu memorare |
| Cădere de tensiune Ia | ≤ 6 V |
| Protecție la întrerupere fir / alimentare inversă | da/ completă |
| leșire | 4-fire, 2x normal deschis |
| Curent minim în stare de conducție Ia | ≤ 3 mA |
| Frecvență de comutare | 0.03 kHz |
| Design | Kit de monitorizare pentru tehnica de prindere, Q6,5 |
| Dimensiuni | 47 x 18 x 23.5mm |
| Materialul carcasei | metal, PBT |
| Materialul feței active | plastic, PP |
| Conectare | Conector, 1/2" |
| Tip cablu | 2mm, gri, Lif9Y-11Y, PUR, 0.16m |
| Secțiune cablu | 3 x 0.08 mm ² |
| Conductor multifilar | 40x0.05mm ² |
| Rezistență la vibrații | 55 Hz (1 mm) |
| Rezistență la șoc | 30 g (11 ms) |
| Grad de protecție | IP67 |
| MTTF | 2283ani conform SN 29500 (Ed. 99) 40 °C |
| Indicator al tensiunii de lucru | 2 x LED-uri verde |
| Indicare stare | 2 x LED-uri galben / roșu |

**senzor inductiv
monitorizare "power clamp"
NI2-Q6,5-ADZ32-0,16-FSB5.4X4/S304**

| Instrucțiuni de montare / Descriere | distanțe minime |
|-------------------------------------|-----------------|
| Distanța D | 3 x B |
| Distanța W | 3 x Sn |
| Distanța S | 1.5 x B |
| Distanța G | 6 x Sn |
| Distanța N | 2 x Sn |

Lățimea feței active B 6.5 mm



Trebuie acordată o atenție deosebită la montarea degajată a acestui senzor.

Montarea parțial îngropată este posibilă în următoarele condiții:

Distanța N1 = 0 mm și distanța S1 = 1 mm, sau
Distanța N1 = 1 mm și distanța S1 = 0 mm
Valorile sunt valide pentru montarea în aluminiu.

Distanța N1 = 0 mm și distanța S1 = 5 mm, sau
Distanța N1 = 5 mm și distanța S1 = 0 mm
Valorile sunt valide pentru montarea în St37.