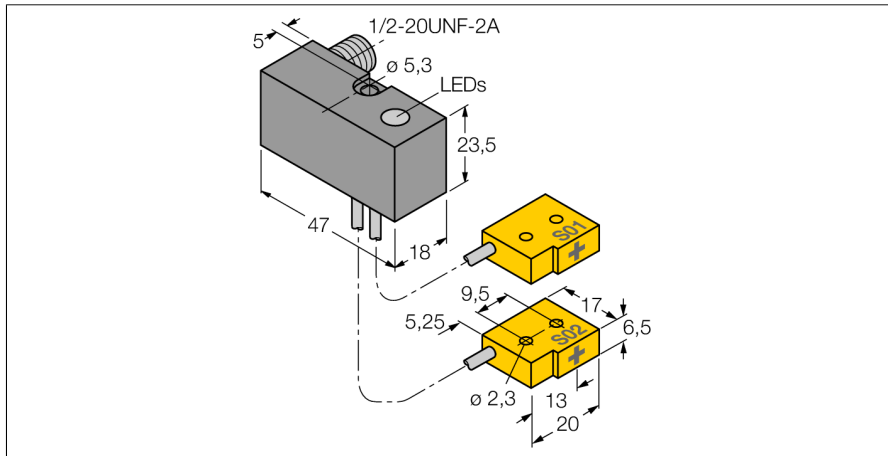
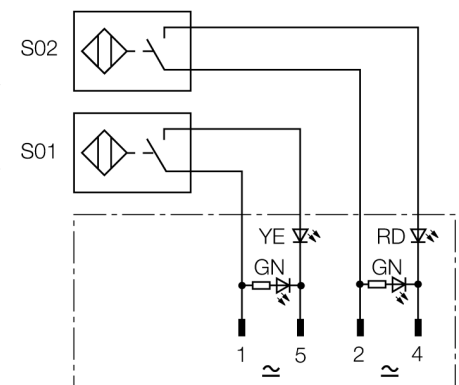


**sensor inductivo**  
**kit de supervisión para abrazadera neumática**  
**NI2-Q6,5-ADZ32-0,16-FSB5.4X4/S304**



- rectangular, altura 23,5mm
- plástico, PBT-GF20-V0
- inmunidad a campos magnéticos (resistente a la soldadura) para campos de corriente continua y alterna
- 4 hilos AC, 20...250 VAC
- 4 hilos DC, 10...300 VDC
- 2 contactos de cierre
- conector, 1/2"

**Esquema de conexiones**



**Principio de funcionamiento**

TURCK ofrece kits especiales de supervisión para abrazaderas neumáticas con dos sensores miniatura para detección de Abierto/Cerrado. Esta línea de productos de TURCK ofrece opciones casi ilimitadas de la combinación cuáles consisten en cuatro diferentes bloques de potencia y 40 diferentes formas de carcasa del sensor.

<b>Designación de tipo</b>	NI2-Q6,5-ADZ32-0,16-FSB5.4X4/S304
Nº de identificación	4200203
<b>Distancia de conmutación nominal <math>S_n</math></b>	2 mm
Condición para el montaje	no enrasado
Distancia de conmutación asegurada	$\leq (0,81 \times S_n)$ mm
Factor de corrección	St37 = 1; Al = 0,3; acero inoxidable = 0,7; Ms = 0,4
Precisión de repetición	$\leq 2\%$ v. f.
Variación de temperatura	10 %
Histéresis	3...15 %
Temperatura ambiente	-25... +70°C
<b>Tensión de servicio</b>	20...250 VAC
Tensión de servicio	10...300 VDC
Corriente de servicio nominal AC	$\leq 100$ mA
Corriente DC nominal	$\leq 100$ mA
Frecuencia	$\geq 50... \leq 60$ Hz
Corriente residual	$\leq 1.7$ mA
Tensión nominal de aislamiento	$\leq 1.5$ kV
Sobrecorriente momentánea	$\leq 1$ A ( $\leq 10$ ms máx. 5 Hz)
Protección cortocircuito	sí/ de triquete
Fallo de la tensión en $I_n$	$\leq 6$ V
Protección ante corto-circuito/polaridad inversa	sí/ completa
Función de salida	4 hilos, 2 de cierre
Corriente de servicio mín. $I_m$	$\leq 3$ mA
Frecuencia de conmutación	0.03 kHz
<b>Modelo</b>	set de exploración para técnicas de apriete, Q6,5
Medidas	47 x 18 x 23.5 mm
Material de la carcasa	metal, PBT
Material de la cara activa	plástico, PP
Conexión	conector, 1/2"
Calidad del cable	2 mm, gris, Lif9Y-11Y, PUR, 0.16 m
Sección transversal del cable	3 x 0.08mm <sup>2</sup>
Hilo	40x0.05mm <sup>2</sup>
Resistencia a la vibración	55 Hz (1 mm)
Resistencia al choque	30 g (11 ms)
Grado de protección	IP67
MTTF	2283Años según SN 29500 (ed. 99) 40°C
<b>Indicación de la tensión de servicio</b>	2 LED verde
Indicación estado de conmutación	2 LED amarillo / rojo

**sensor inductivo**  
**kit de supervisión para abrazadera neumática**  
**NI2-Q6,5-ADZ32-0,16-FSB5.4X4/S304**

instrucciones de montaje / descripción	distancias mínimas
Distancia D	3 x B
Distancia W	3 x Sn
Distancia S	1,5 x B
Distancia G	6 x Sn
Distancia N	2 x Sn

---

**Anchura de la cara activa B** 6.5 mm



**Obsérvese que ese sensor no tiene que ser montado a ras.**

Sin embargo, el montaje parcialmente enrasado por un lado está permitido con las siguientes condiciones:

Distancia N1 = 0 mm para la misma distancia S1 = 1 mm o bien

Distancia N1 = 1 mm para la misma distancia S1 = 0 mm o bien

Los valores rigen para el montaje en aluminio.

Distancia N1 = 0 mm para la misma distancia S1 = 5 mm o bien

Distancia N1 = 5 mm para la misma distancia S1 = 0 mm o bien

Los valores rigen para el montaje en St37.