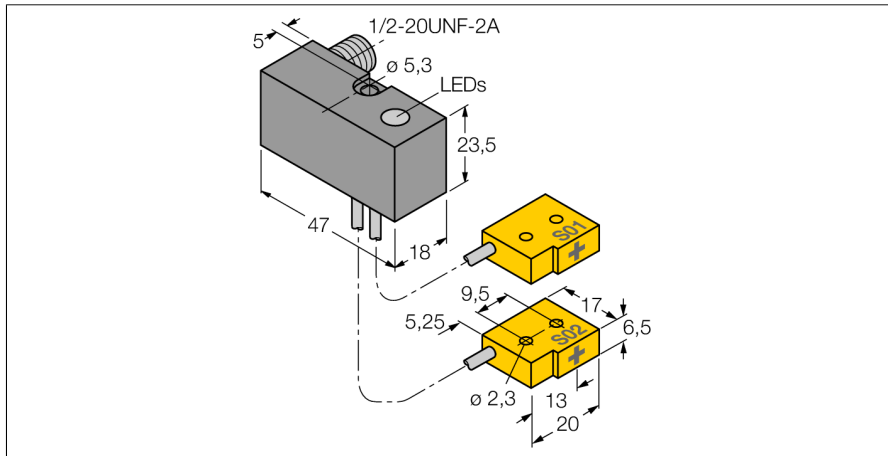
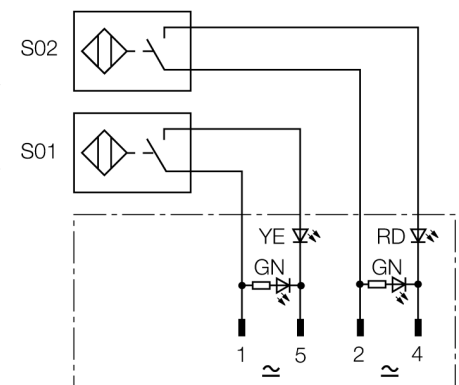


**Détecteur inductif**  
**contrôle de position sur pinces de serrage**  
**NI2-Q6,5-ADZ32-0,16-FSB5.4X4/S304**



- rectangulaire, hauteur 23,5mm
- plastique, PBT-GF20-V0
- insensible aux champs magnétiques (courants de soudage) pour des champs continus et alternatifs
- AC 4 fils, 20...250 VAC
- DC, 4 fils, 10...300 VDC
- 2 x N.O.
- connecteur, 1/2"

**Schéma de raccordement**



**Principe de fonctionnement**

Turck propose des contrôles de position spéciaux sur pinces de serrage avec deux détecteurs miniatures comme solution appropriée pour la détection "ouvert/fermé". Turck propose une possibilité de combinaisons presque illimitée de quatre différents blocs de puissance et plus de 40 différents formats de modules de détecteur.

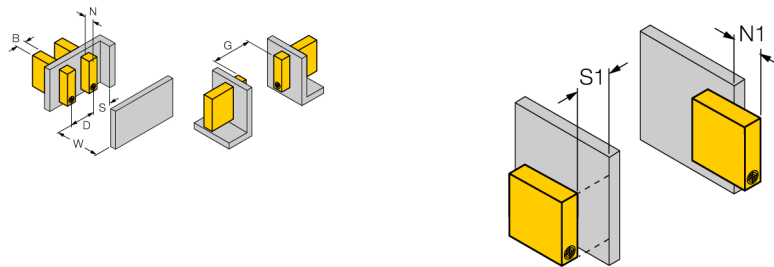
<b>Type</b>	NI2-Q6,5-ADZ32-0,16-FSB5.4X4/S304
No. d'identité	4200203
<b>Portée nominale Sn</b>	2 mm
Condition de montage	non-blindé
Portée assurée	≤ (0,81 x Sn) mm
Facteurs de correction	A37 = 1; Al = 0,3; acier inoxydable = 0,7; Ms = 0,4
Reproductibilité	≤ 2 % de la valeur finale
Dérive en température	10 %
Hystérésis	3...15 %
Température ambiante	-25...+70 °C
<b>Tension de service</b>	20...250VAC
Tension de service	10...300 VDC
Courant de service nominal (AC)	≤ 100 mA
Courant de service nominal (DC)	≤ 100 mA
Fréquence	≥ 50...≤ 60 Hz
Courant résiduel	≤ 1.7 mA
Tension d'isolement nominale	≤ 1.5 kV
Courant de choc	≤ 1 A (≤ 10 ms max. 5 Hz)
Protection contre les courts-circuits	oui/ en encliquetant
Tension de déchet à I <sub>s</sub>	≤ 6 V
Protection contre les ruptures de câble/inversions de polarité	oui/ entièrement
Fonction de sortie	4 fils, 2 x N.O.
Courant min. de service I <sub>m</sub>	≤ 3 mA
Fréquence de commutation	0.03 kHz
<b>Format</b>	kit de contrôle pour la technique de serrage, Q6,5
Dimensions	47 x 18 x 23.5 mm
Matériau de boîtier	métal, PBT
Matériau face active	plastique, PP
Raccordement	connecteur, 1/2"
qualité de câble	2 mm, gris, Lif9Y-11Y, PUR, 0.16 m
Section câble	3x 0.08mm <sup>2</sup>
Fil toronné	40x0.05mm <sup>2</sup>
Résistance aux vibrations	55 Hz (1 mm)
Résistance aux chocs	30 g (11 ms)
Type de protection	IP67
MTTF	2283Années suivant SN 29500 (Ed. 99) 40°C
<b>Indication de la tension de service</b>	2 x LED vert
Indication de l'état de commutation	2 x LED jaune / rouge

**Détecteur inductif  
contrôle de position sur pinces de serrage  
NI2-Q6,5-ADZ32-0,16-FSB5.4X4/S304**

Instructions de montage / Description	distances minimales
Distance D	3 x B
Distance W	3 x Sn
Distance S	1,5 x B
Distance G	6 x Sn
Distance N	2 x Sn

---

<b>Largeur de la face active B</b>	6.5 mm
------------------------------------	--------



**Veillez tenir compte du fait que ce détecteur exige un montage non-blindé.**

Dans les conditions suivantes, un montage partiellement blindé et d'un côté est permis:

distance N1 = 0 mm à une distance simultanée S1 = 1 mm ou

distance N1 = 1 mm à une distance simultanée S1 = 0 mm

Les valeurs s'appliquent pour un montage en aluminium

distance N1 = 0 mm à une distance simultanée S1 = 5 mm ou

distance N1 = 5 mm à une distance simultanée S1 = 0 mm

Les valeurs s'appliquent pour un montage en St37.