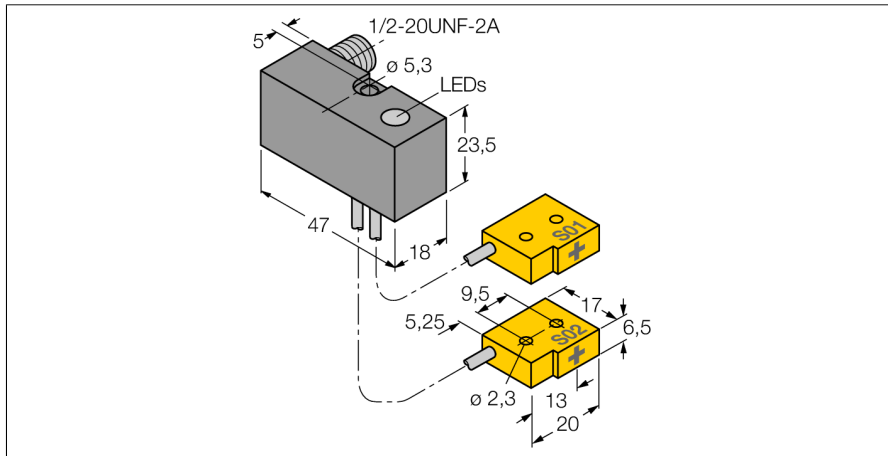
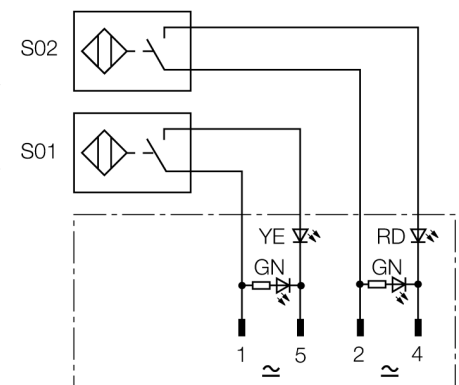


Détecteur inductif
contrôle de position sur pinces de serrage
NI2-Q6,5-ADZ32-0,1-FSB5.4X4/S304



- rectangulaire, hauteur 23,5mm
- plastique, PBT-GF20-V0
- insensible aux champs magnétiques (courants de soudage) pour des champs continus et alternatifs
- AC 4 fils, 20...250 VAC
- DC, 4 fils, 10...300 VDC
- 2 x N.O.
- connecteur, 1/2"

Schéma de raccordement



Principe de fonctionnement

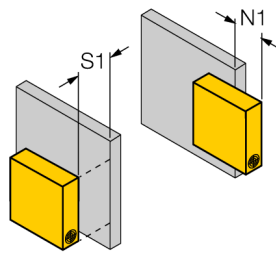
Turck propose des contrôles de position spéciaux sur pinces de serrage avec deux détecteurs miniatures comme solution appropriée pour la détection "ouvert/fermé". Turck propose une possibilité de combinaisons presque illimitée de quatre différents blocs de puissance et plus de 40 différents formats de modules de détecteur.

Type	NI2-Q6,5-ADZ32-0,1-FSB5.4X4/S304
No. d'identité	4200204
Portée nominale Sn	2 mm
Condition de montage	non-blindé
Portée assurée	≤ (0,81 x Sn) mm
Facteurs de correction	A37 = 1; Al = 0,3; acier inoxydable = 0,7; Ms = 0,4
Reproductibilité	≤ 2 % de la valeur finale
Dérive en température	10 %
Hystérésis	3...15 %
Température ambiante	-25...+70 °C
Tension de service	20...250VAC
Tension de service	10...300 VDC
Courant de service nominal (AC)	≤ 100 mA
Courant de service nominal (DC)	≤ 100 mA
Fréquence	≥ 50...≤ 60 Hz
Courant résiduel	≤ 1.7 mA
Tension d'isolement nominale	≤ 1.5 kV
Courant de choc	≤ 1 A (≤ 10 ms max. 5 Hz)
Protection contre les courts-circuits	oui/ en encliquetant
Tension de déchet à I _s	≤ 6 V
Protection contre les ruptures de câble/inversions de polarité	oui/ entièrement
Fonction de sortie	4 fils, 2 x N.O.
Courant min. de service I _m	≤ 3 mA
Fréquence de commutation	0.03 kHz
Format	kit de contrôle pour la technique de serrage, Q6,5
Dimensions	47 x 18 x 23.5 mm
Matériau de boîtier	métal, PBT
Matériau face active	plastique, PP
Raccordement	connecteur, 1/2"
qualité de câble	2 mm, gris, Lif9Y-11Y, PUR, 0.1 m
Section câble	3x 0.08mm ²
Fil toronné	40x0.05mm ²
Résistance aux vibrations	55 Hz (1 mm)
Résistance aux chocs	30 g (11 ms)
Type de protection	IP67
MTTF	2283Années suivant SN 29500 (Ed. 99) 40°C
Indication de la tension de service	2 x LED vert
Indication de l'état de commutation	2 x LED jaune / rouge

Détecteur inductif contrôle de position sur pinces de serrage NI2-Q6,5-ADZ32-0,1-FSB5.4X4/S304

Instructions de montage / Description	distances minimales
Distance D	3 x B
Distance W	3 x Sn
Distance S	1,5 x B
Distance G	6 x Sn
Distance N	2 x Sn

Largeur de la face active B	6.5 mm
------------------------------------	--------



Veillez tenir compte du fait que ce détecteur exige un montage non-blindé.

Dans les conditions suivantes, un montage partiellement blindé et d'un côté est permis:

distance N1 = 0 mm à une distance simultanée S1 = 1 mm ou

distance N1 = 1 mm à une distance simultanée S1 = 0 mm

Les valeurs s'appliquent pour un montage en aluminium

distance N1 = 0 mm à une distance simultanée S1 = 5 mm ou

distance N1 = 5 mm à une distance simultanée S1 = 0 mm

Les valeurs s'appliquent pour un montage en St37.

Détecteur inductif
contrôle de position sur pinces de serrage
NI2-Q6,5-ADZ32-0,1-FSB5.4X4/S304

TURCK

Industrial
Automation

Accessoires de raccordement

Type	No. d'identi- té		Dimensions
RKC4.4T-2/TEL	6625013	câble de raccordement, connecteur femelle M12, droit, 4 pôles, longueur de câble: 2m, matériau de gaine: PVC, noir; homologation cULus; d'autres longueurs de câble et versions livrables, voir www.turck.com	