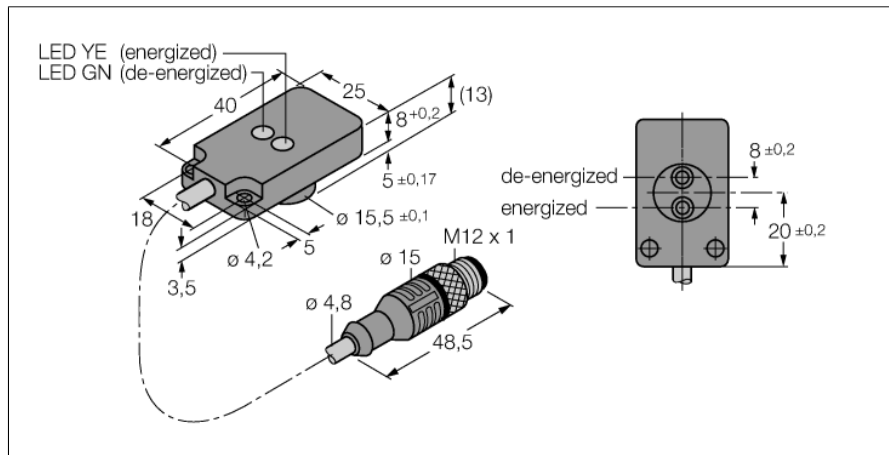


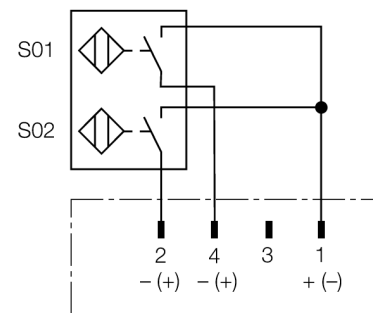
Inductieve sensor (axiaal)
Positiecontroller voor persluchtklemmen
Ni1,5-KS13A-2AD4X2-0,2-RS4.4T



- compacte positiecontroller voor detectie op persluchtklemmen KS13A met twee sensoren en LED's
- actieve vlakken axiaal
- kunststof, PBT-GF20-V0, geel
- bevestigingsgaten met roestvaststalen hulzen
- kabel: PUR bestraald
- magneetveldvast (lasvast) voor gelijk- en wisselvelden
- volgens norm EN 60947-5-2
- volgens norm EN 61000-4-3
- volgens norm E03.75.020.N (7.2.6.1 CEM)
- DC 4-draads, 10...65 VDC
- 2 x N.O.
- connector M12 x 1

Type	Ni1,5-KS13A-2AD4X2-0,2-RS4.4T
Ident no.	4430115
Nominale schakelafstand S_n	1.5 mm
Inbouwvoorwaarde	niet-bondig
Veilige schakelafstand	$\leq (0,81 \times S_n)$ mm
Correctiefactoren	St37 = 1; Al = 0,3; roestvast staal = 0,7; Ms = 0,4
Herhalingsnauwkeurigheid	$\leq 2\%$ van eindwaarde
Temperatuurdrift	10 %
Hysteresis	1...15 %
Omgevingstemperatuur	-25...+70 °C
Bedrijfsspanning U_s	10...65 VDC
Restriempenspanning	$\leq 10\% U_s$
DC nominale bedrijfsstroom	≤ 100 mA
Reststroom	$\leq 0,6$ mA
Nominale isolatiespanning	$\leq 0,5$ kV
Kortsluitbeveiliging	ja/ pulserend
Spanningsverlies bij I_s	≤ 5 V
Uitgangsfunctie	3-draads, N.O.-contact, 2-draads
kleinste bedrijfsstroom I_m	≤ 3 mA
Schakelfrequentie	per sensor 0.25 kHz
Bouwvorm	positiecontroller voor de klemtechniek, KS13
Afmetingen	40 x 25 x 13 mm
Materiaal behuizing	metaal, PBT-GF20-V0
Materiaal actief vlak	kunststof, PBT
Aansluiting	male, M12 x 1
Kabeluitvoering	4.8 mm, oranje, D12YSL11X-OB, PUR, 0.2 m
Kabeldoorsnede	4x 0.34mm ²
Vibratiebestendigheid	55 Hz (1 mm)
Schokbestendigheid	30 g (11 ms)
Beschermingsgraad	IP67
MTTF	2283Jaren volgens SN 29500 (Ed. 99) 40°C
Schakeltoestandsindicatie	2 x LEDgroen / geel

Aansluitschema



Functieprincipe

Inductieve sensoren detecteren contactloos en slijtagevrij metalen voorwerpen. Hiervoor gebruiken zij een hoogfrequent elektromagnetisch wisselveld, dat met het te detecteren voorwerp in wisselwerking treedt. Bij inductieve sensoren wordt dit veld door een LC-resonantiekring met een ferrietkern-spoel opgewekt.