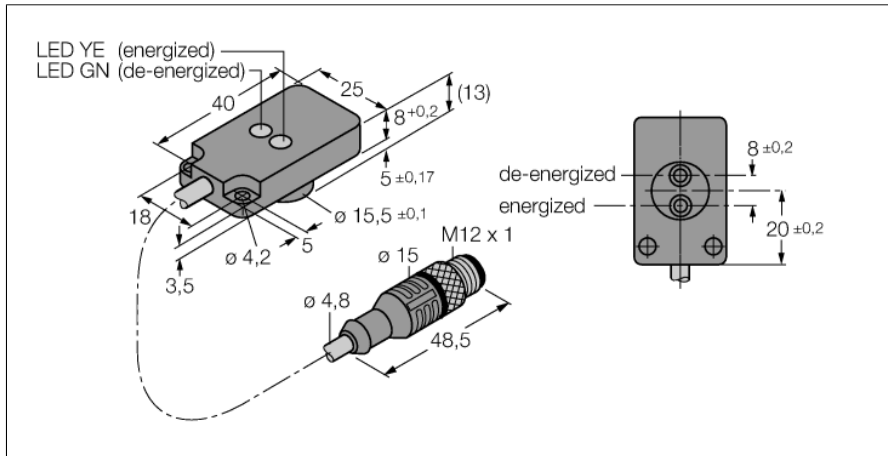


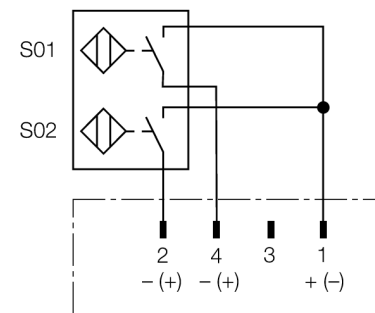
sensor inductivo (axial)
kit de supervisión para abrazadera neumática
Ni1,5-KS13A-2AD4X2-0,2-RS4.4T



- monitor compacto de tensores de fuerza KS13A con dos sensores y LEDs
- cara activa axial
- plástico, PBT-GF20-V0, amarillo
- agujeros de montaje con mangas en acero inoxidable
- cable: PUR, irradiado
- inmunidad a campos magnéticos (resistente a la soldadura) para campos de corriente continua y alterna
- de acuerdo a la norma EN 60947-5-2
- de acuerdo a la norma EN 61000-4-3
- de acuerdo a la norma E03.75.020.N (7.2.6.1 CEM)
- 4 hilos DC, 10...65 VDC
- 2 contactos de cierre
- conector, M12 x 1

Designación de tipo	Ni1,5-KS13A-2AD4X2-0,2-RS4.4T
Nº de identificación	4430115
Distancia de conmutación nominal S_n	1.5 mm
Condición para el montaje	no engrasado
Distancia de conmutación asegurada	$\leq (0,81 \times S_n)$ mm
Factor de corrección	$S_t37 = 1; A_I = 0,3; \text{acero inoxidable} = 0,7; M_s = 0,4$
Precisión de repetición	$\leq 2\%$ v. f.
Variación de temperatura	10 %
Histéresis	1...15 %
Temperatura ambiente	-25... +70°C
Tensión de servicio	10...65 VDC
Ondulación residual	$\leq 10\%$ U_{ss}
Corriente DC nominal	≤ 100 mA
Corriente residual	$\leq 0,6$ mA
Tensión nominal de aislamiento	$\leq 0,5$ kV
Protección cortocircuito	sí/ cíclica
Fallo de la tensión en I_n	≤ 5 V
Función de salida	3 hilos, contacto de cierre, 2 hilos
Corriente de servicio mín. I_m	≤ 3 mA
Frecuencia de conmutación	por sensor 0.25 kHz
Modelo	set de exploración para técnicas de apriete, KS13
Medidas	40 x 25 x 13 mm
Material de la carcasa	metal, PBT
Material de la cara activa	plástico, PBT
Conexión	conector, M12 x 1
Calidad del cable	4.8 mm, naranja, D12YSL11X-OB, PUR, 0.2 m
Sección transversal del cable	4 x 0.34mm ²
Resistencia a la vibración	55 Hz (1 mm)
Resistencia al choque	30 g (11 ms)
Grado de protección	IP67
MTTF	2283Años según SN 29500 (ed. 99) 40°C
Indicación estado de conmutación	2 LED verde / amarillo

Esquema de conexiones



Principio de funcionamiento

Los sensores inductivos detectan sin desgaste ni contacto los objetos metálicos. Para ello necesitan un campo electromagnético alterno de alta frecuencia que interactúa con el objeto. En los sensores inductivos, este campo es generado por un circuito LC de resonancia con bobina de núcleo de ferrita.