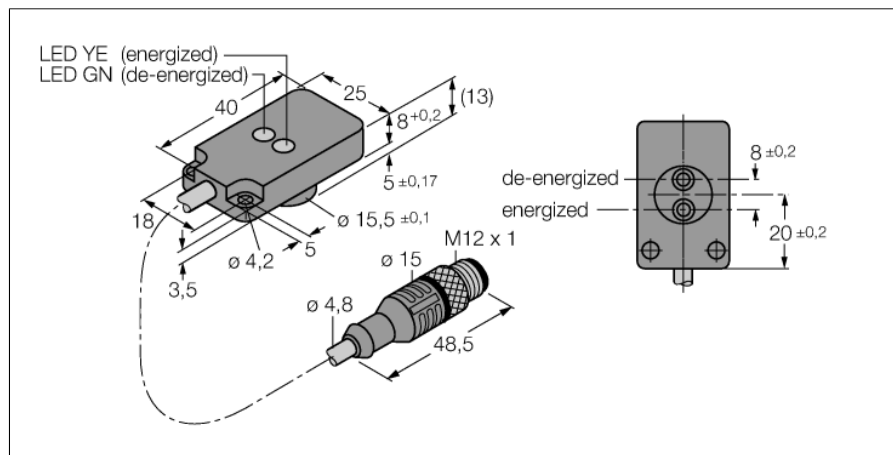


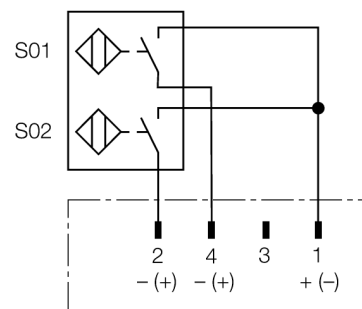
Indukční senzor (axiální) zákaznická sada pro pneumatické upínače Ni1,5-KS13A-2AD4X2-0,2-RS4.4T



- kompaktní senzor pro kontrolu upínací síly KS13A se dvěma senzory a LED
- aktivní plocha axiální
- plast PBT-GF20-V0, žlutý
- upevňovací otvor s nerezovým pouzdem
- kabel: PUR pro vyšší teploty
- odolnost vůči magnetickému poli (odolnost při svařování) pro stejnosměrné i střídavé pole
- dle EN 60947-5-2
- dle EN 61000-4-3
- dle E03.75.020.N (7.2.6.1 CEM)
- 4drát DC, 10...65 VDC
- 2 x spínací kontakt
- konektor M12x1

Typové označení	Ni1,5-KS13A-2AD4X2-0,2-RS4.4T
Identifikační číslo	4430115
Jmenovitá spínací vzdálenostS_n	1.5 mm
Provedení	nevestavné
Zajištěná spínací vzdálenost	$\leq (0,81 \times S_n)$ mm
Faktor korekce	$S_t37 = 1; A_I = 0,3; nerez = 0,7; M_s = 0,4$
Opakovatelnost	$\leq 2\%$ z rozsahu
Teplotní drift	10 %
Hystereze	1...15 %
Okolní teplota	-25... +70°C
Napájecí napětí	10...65VDC
Zvlnění	$\leq 10\%$ U_{ss}
DC jmenovitý provozní proud	≤ 100 mA
Zbytkový proud	$\leq 0,6$ mA
Jmenovité izolační napětí	$\leq 0,5$ kV
Ochrana proti zkratu	ano/ taktovaná
Pokles napětí při I_n	≤ 5 V
Výstupní funkce	třídrát, spínací kontakt, dvoudrát
nejmenší provozní proud I_m	≤ 3 mA
Frekvence spínání	na senzor 0.25 kHz
Pouzdro	zákaznické provedení pro upínače, KS13
Rozměry	40 x 25 x 13 mm
Materiál pouzdra	kov, PBT
Materiál aktivní plochy	plast, PBT
Připojení	konektor, M12 x 1
Kabel	4.8mm, oranžová, D12YSL11X-OB, PUR, 0,2 m
Průřez kabelu	4 x 0.34 mm ²
Odolnost vůči vibracím	55 Hz (1 mm)
Odolnost proti rázům	30 g (11 ms)
Stupeň krytí	IP67
MTTF	2283Roky dle SN 29500 (Ed. 99) 40°C
Indikace stavu výstupu	2 x LED zelená / žlutá

Schéma zapojení



Funkční princip

Indukční senzory detekují bezdotykově a bez opotřebení kovové objekty. Pracují na principu vysokofrekvenčního elektromagnetického střídavého pole, které je identifikovaným objektem zatlumováno. U indukčních senzorů je toto pole vytvářeno jedním LC-rezonančním obvodem s jednou cívku s feritovým jádrem.