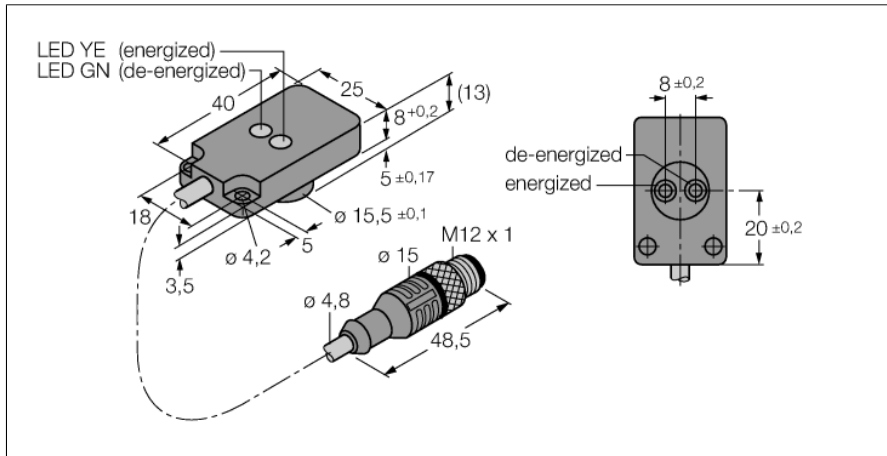


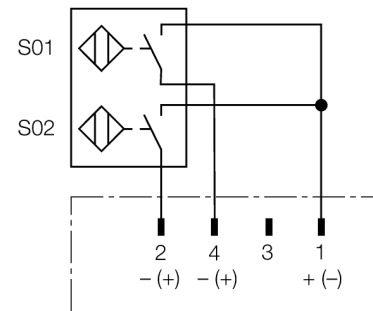
**Inductieve sensor (radiaal)**  
**Positiecontroller voor persluchtklemmen**  
**NI1,5-KS13R-2AD4X2-0,2-RS4.4T**



- compacte positiecontroller voor detectie op persluchtklemmen KS13R met twee sensoren en LED's
- actieve vlakken radiaal
- kunststof, PBT-GF20-V0, zwart
- bevestigingsgaten met metalen hulzen
- kabel: PUR bestraald
- magneetveldvast (lasvast) voor gelijk- en wisselvelden
- volgens norm EN 60947-5-2
- volgens norm EN 61000-4-3
- volgens norm E03.75.020.N (7.2.6.1 CEM)
- DC 4-draads, 10...65 VDC
- 2 x N.O.
- connector M12 x 1

<b>Type</b>	NI1,5-KS13R-2AD4X2-0,2-RS4.4T
<b>Ident no.</b>	4430116
<b>Nominale schakelafstand <math>S_n</math></b>	1.5 mm
Inbouwvoorwaarde	niet-bondig
Veilige schakelafstand	$\leq (0,81 \times S_n)$ mm
Correctiefactoren	St37 = 1; Al = 0,3; roestvast staal = 0,7; Ms = 0,4
Herhalingsnauwkeurigheid	$\leq 2\%$ van eindwaarde
Temperatuurdrift	10 %
Hysteresis	1...15 %
Omgevingstemperatuur	-25...+70 °C
<b>Bedrijfsspanning <math>U_s</math></b>	10...65 VDC
Restriimpenspanning	$\leq 10\% U_s$
DC nominale bedrijfsstroom	$\leq 100$ mA
Reststroom	$\leq 0,6$ mA
Nominale isolatiespanning	$\leq 0,5$ kV
Kortsluitbeveiliging	ja/ pulserend
Spanningsverlies bij $I_s$	$\leq 5$ V
Uitgangsfunctie	3-draads, N.O.-contact, 2-draads
kleinste bedrijfsstroom $I_m$	$\leq 3$ mA
Schakelfrequentie	per sensor 0.25 kHz
<b>Bouwvorm</b>	positiecontroller voor de klemtechniek, KS13
Afmetingen	40 x 25 x 13 mm
Materiaal behuizing	metaal, PBT-GF20-V0
Materiaal actief vlak	kunststof, PBT
Aansluiting	male, M12 x 1
Kabeluitvoering	4.8 mm, oranje, D12YSL11X-OB, PUR, 0.2 m
Kabeldoorsnede	4x 0.34mm <sup>2</sup>
Vibratiebestendigheid	55 Hz (1 mm)
Schokbestendigheid	30 g (11 ms)
Beschermingsgraad	IP67
MTTF	2283Jaren volgens SN 29500 (Ed. 99) 40°C
<b>Schakeltoestandsindicatie</b>	2 x LEDgroen / geel

**Aansluitschema**



**Functieprincipe**

Inductieve sensoren detecteren contactloos en slijtagevrij metalen voorwerpen. Hiervoor gebruiken zij een hoogfrequent elektromagnetisch wisselveld, dat met het te detecteren voorwerp in wisselwerking treedt. Bij inductieve sensoren wordt dit veld door een LC-resonantiekring met een ferrietkern-spoel opgewekt.