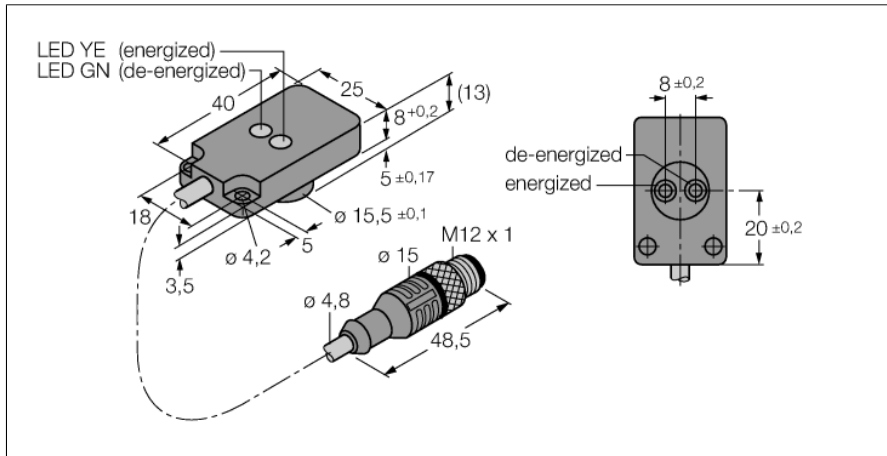


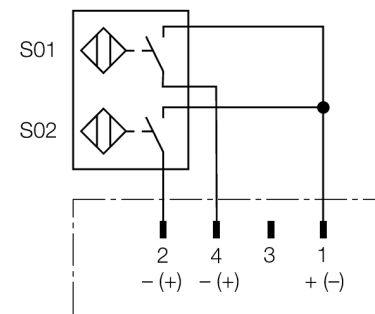
**senzor inductiv (radial)**  
**monitorizare "power clamp"**  
**NI1,5-KS13R-2AD4X2-0,2-RS4.4T**



- monitor compact "power clamp" KS13R cu doi senzori și LED-uri
- față activă radială
- plastic, PBT-GF20-V0, negru
- găuri de montare cu bușe metalice
- cablu: PUR iradiat
- imunitate la câmpuri magnetice (de sudură) de C.A. și C.C.
- conform standardului EN 60947-5-2
- conform standardului EN 61000-4-3
- conform standardului E03.75.020.N (7.2.6.1 CEM)
- 4-fire c.c., 10..0.65 VCC
- 2 x normal deschis
- conector M12 x 1

<b>Descriere tip</b>	NI1,5-KS13R-2AD4X2-0,2-RS4.4T
Număr identificare	4430116
<b>Distanță nominală de sesizareSn</b>	1.5 mm
Condiție de montare	degajat
Domeniu de sesizare asigurat	≤ (0,81 x Sn) mm
Factori de corecție	St37 = 1; Al = 0.3; oțel inoxidabil = 0.7; Ms = 0.4
Repetabilitate	≤ 2 % din capătul de scală
Derivă de temperatură	10 %
Histerzis	1...15 %
Temperatura mediului	-25...+70°C
<b>Tensiune de alimentare</b>	10...65Vcc
Riplot rezidual	≤ 10 % U <sub>s</sub>
Curent nominal de alimentare în c.c.	≤ 100 mA
Curent rezidual	≤ 0.6 mA
Tensiune nominală de izolare	≤ 0.5 kV
Protecție la scurtcircuit	da/ ciclic
Cădere de tensiune la, leșire	≤ 5 V
Curent minim în stare de conducție I <sub>m</sub>	3-fire, normal deschis, 2-fire
Frecvență de comutare	≤ 3 mA pentru fiecare senzor 0.25 kHz
<b>Design</b>	Kit de monitorizare pentru tehnica de prindere, KS13
Dimensiuni	40 x 25 x 13mm
Materialul carcasei	metal, PBT
Materialul feței active	plastic, PBT
Conectare	Conector, M12 x 1
Tip cablu	4.8mm, portocaliu, D12YSL11X-OB, PUR, 0.2m
Secțiune cablu	4 x 0.34 mm <sup>2</sup>
Rezistență la vibrații	55 Hz (1 mm)
Rezistență la șoc	30 g (11 ms)
Grad de protecție	IP67
MTTF	2283ani conform SN 29500 (Ed. 99) 40 °C
<b>Indicare stare</b>	2 x LED-uri verde / galben

**Diagramă de conexiuni**



**Principiu de funcționare**

Senzorii inductivi sunt destinați detecției fără contact și fără uzură a obiectelor metalice. Pentru aceasta se folosește un câmp electromagnetic de înaltă frecvență care interacționează cu obiectul de sesizat. La senzorii inductivi acest câmp este generat de un circuit rezonant LC cu bobină cu miez de ferită.