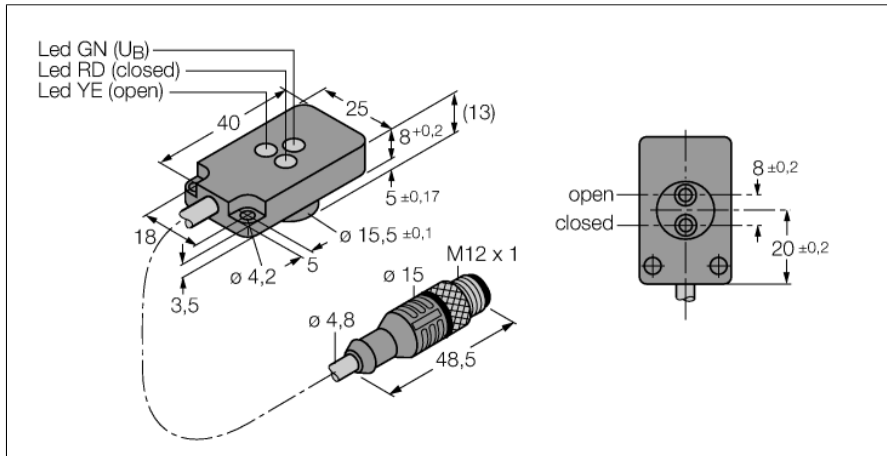
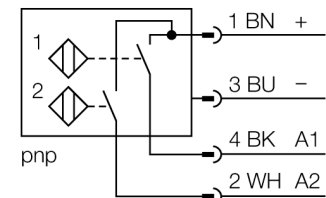


**senzor inductiv (axial)
monitorizare "power clamp"
NI1,5-KS13A-2AP6X3-0,2-RS4.4T/S34**



- monitor compact "power clamp" KS13A cu doi senzori și LED-uri
- față activă axială
- plastic, PBT-GF20-V0, galben
- găuri de montare cu bușe din oțel INOX
- cablu: PUR iradiat
- imunitate la câmpuri magnetice (de sudură) de C.A. și C.C.
- 2 x normal deschis, pnp
- 4-fire c.c., 10..0.30 VCC

Diagramă de conexiuni



Principiu de funcționare

Senzorii inductivi sunt destinați detecției fără contact și fără uzură a obiectelor metalice. Pentru aceasta se folosește un câmp electromagnetic de înaltă frecvență care interacționează cu obiectul de sesizat. La senzorii inductivi acest câmp este generat de un circuit rezonant LC cu bobină cu miez de ferită.

Descriere tip	NI1,5-KS13A-2AP6X3-0,2-RS4.4T/S34
Număr identificare	4430120
Distanță nominală de sesizareSn	1.5 mm
Condiție de montare	degajat
Domeniu de sesizare asigurat	≤ (0,81 x Sn) mm
Factori de corecție	St37 = 1; Al = 0.3; oțel inoxidabil = 0.7; Ms = 0.4
Repetabilitate	≤ 2 % din capătul de scală
Derivă de temperatură	10 %
Histererezis	3...15 %
Temperatura mediului	-25...+70°C
Tensiune de alimentare	10...30Vcc
Riplu rezidual	≤ 10 % U _{ss}
Curent nominal de alimentare în c.c.	≤ 150 mA
Curent fără sarcină I ₀	≤ 20 mA
Curent rezidual	≤ 0.1 mA
Tensiune nominală de izolare	≤ 0.5 kV
Protecție la scurtcircuit	da/ ciclic
Cădere de tensiune I _a	≤ 1.5 V
Protecție la întrerupere fir / alimentare inversă	da/ completă
leșire	4-fire, normal deschis, pnp
Frecvență de comutare	0.5 kHz
Design	Kit de monitorizare pentru tehnica de prindere, KS13
Dimensiuni	40 x 25 x 13mm
Materialul carcasei	metal, PBT
Materialul feței active	plastic, PBT
Conectare	Conector, M12 x 1
Tip cablu	4.8mm, portocaliu, D12YSL11X-OB, PUR, 0.2m
Secțiune cablu	4 x 0.34 mm ²
Rezistență la vibrații	55 Hz (1 mm)
Rezistență la șoc	30 g (11 ms)
Grad de protecție	IP67
MTTF	2283ani conform SN 29500 (Ed. 99) 40 °C
Indicator al tensiunii de lucru	LED verde
Indicare stare	2 x LED-uri galben / roșu