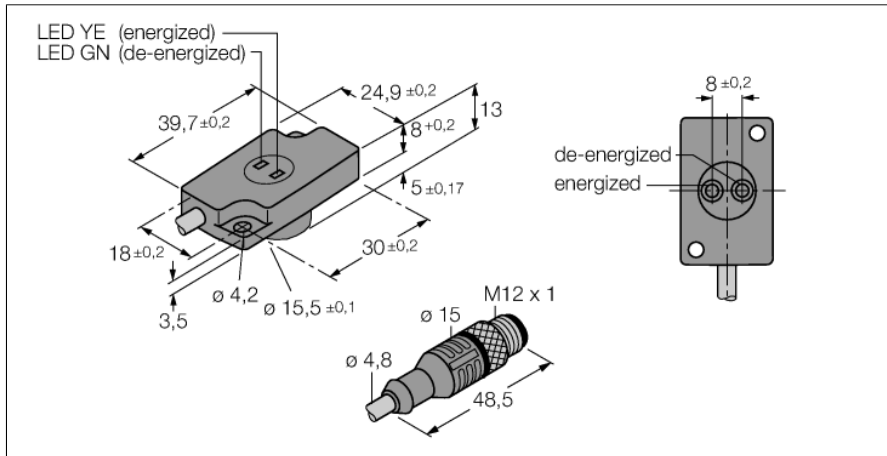


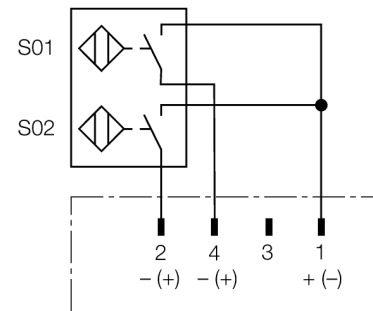
**Inductieve sensor (radiaal)**  
**Positiecontroller voor persluchtklemmen**  
**NI1,5-KSR13R-2AD4X2-0,2-RS4.4T/S34**



- compacte positiecontroller voor detectie op persluchtklemmen KSR13R met twee sensoren en LED's
- actieve vlakken radiaal
- kunststof, PBT-GF20-V0, zwart
- bevestigingsgaten met metalen hulzen
- kabel: PUR bestraald
- magneetveldvast (lasvast) voor gelijk- en wisselvelden
- volgens norm EN 60947-5-2
- volgens norm EN 61000-4-3
- volgens norm E03.75.020.N (7.2.6.1 CEM)
- DC 4-draads, 10...65 VDC
- 2 x N.O.
- connector M12 x 1

<b>Type</b>	NI1,5-KSR13R-2AD4X2-0,2-RS4.4T/S34
<b>Ident no.</b>	4430121
<b>Nominale schakelafstand S<sub>n</sub></b>	1.5 mm
<b>Inbouwvoorwaarde</b>	niet-bondig
<b>Veilige schakelafstand</b>	≤ (0,81 x S <sub>n</sub> ) mm
<b>Correctiefactoren</b>	St37 = 1; Al = 0,3; roestvast staal = 0,7; Ms = 0,4
<b>Herhalingsnauwkeurigheid</b>	≤ 2 % van eindwaarde
<b>Temperatuurdrift</b>	10 %
<b>Hysteresis</b>	1...15 %
<b>Omgevingstemperatuur</b>	-25...+70 °C
<b>Bedrijfsspanning U<sub>s</sub></b>	10...65 VDC
<b>Restriimpelspanning</b>	≤ 10 % U <sub>s</sub>
<b>DC nominale bedrijfsstroom</b>	≤ 100 mA
<b>Reststroom</b>	≤ 0.6 mA
<b>Nominale isolatiespanning</b>	≤ 0.5 kV
<b>Kortsluitbeveiliging</b>	ja/ pulserend
<b>Spanningsverlies bij I<sub>s</sub></b>	≤ 5 V
<b>Uitgangsfunctie</b>	3-draads, N.O.-contact, 2-draads
<b>kleinste bedrijfsstroom I<sub>m</sub></b>	≤ 3 mA
<b>Schakelfrequentie</b>	per sensor 0.25 kHz
<b>Bouwworm</b>	positiecontroller voor de klemtechniek, KSR13
<b>Afmetingen</b>	40 x 25 x 13 mm
<b>Materiaal behuizing</b>	metaal, PBT-GF20-V0
<b>Materiaal actief vlak</b>	kunststof, PBT
<b>Aansluiting</b>	male, M12 x 1
<b>Kabeluitvoering</b>	4.8 mm, oranje, D12YSL11X-OB, PUR, 0.2 m
<b>Kabeldoorsnede</b>	4x 0.34mm <sup>2</sup>
<b>Vibratiebestendigheid</b>	55 Hz (1 mm)
<b>Schokbestendigheid</b>	30 g (11 ms)
<b>Beschermingsgraad</b>	IP67
<b>MTTF</b>	2283Jaren volgens SN 29500 (Ed. 99) 40°C
<b>Schakeltoestandsindicatie</b>	2 x LEDgroen / geel

**Aansluitschema**



**Functieprincipe**

Inductieve sensoren detecteren contactloos en slijtagevrij metalen voorwerpen. Hiervoor gebruiken zij een hoogfrequent elektromagnetisch wisselveld, dat met het te detecteren voorwerp in wisselwerking treedt. Bij inductieve sensoren wordt dit veld door een LC-resonantiekring met een ferrietkern-spoel opgewekt.